

**ОПИСАНИЕ**

Датчик давления APZ 3410 для измерения давлений агрессивных сред на основе сенсора с керамической мембраной и погрешностью до  $\leq 0,5\%$  от диапазона измерений. За счет наличия исполнений с открытой керамической мембраной APZ 3410 может использоваться для измерения давления химически активных, а также вязких агрессивных сред.

**ХАРАКТЕРИСТИКИ**

Диапазоны давления: от 0...0,6 бар до 0...600 бар

Измеряемое давление: вакуумметрическое, избыточное, абсолютное

Основная погрешность: 0,5% ДИ

Выходной сигнал: 4...20 мА (Exia исполнение - опционально); 0...20 мА; 0...10 В; 0...5 В; 0,5...4,5 В

Сенсор: керамический

Механическое присоединение: G1/2"; G1/4"; 1/2" NPT; 1/4" NPT; M20x1,5 и другие

Температура измеряемой среды: -25...+135 °C

Температура окружающей среды: -50...+85 °C

**ПРИМЕНЕНИЕ**

Объекты энергетики

Медицинская техника

Химическая промышленность

Экологические системы (вода, канализация)

## ТЕХНИЧЕСКИЕ ПАРАМЕТРЫ

### МЕТРОЛОГИЧЕСКИЕ ХАРАКТЕРИСТИКИ

Диапазон давления, бар		Перегрузка, бар	Давление разрыва, бар	Диапазон давления, бар		Перегрузка, бар	Давление разрыва, бар
Избыточное	Абсолютное			Избыточное	Абсолютное		
0...0,6	0...0,6	2,0	4,0	0...25	0...25	40	50
0...1,0	0...1,0	2,0	4,0	0...40	0...40	100	120
0...1,6	0...1,6	4,0	5,0	0...60	0...60	100	120
0...2,5	0...2,5	4,0	5,0	0...100	0...100	200	250
0...4,0	0...4,0	10	12	0...160	0...160	400	500
0...6,0	0...6,0	10	12	0...250	0...250	600	650
0...10	0...10	20	25	0...400	0...400	600	650
0...16	0...16	40	50	0...600	0...600	800	900

Основная погрешность, % ДИ*	≤ ±0,5
Влияние температуры, % ДИ / 10 °С	≤ ±0,2
Диапазон термокомпенсации	-25...+85 °С
Влияние отклонения напряжения питания	≤ ±0,05% ДИ / 10 В
Влияние отклонения сопротивления нагрузки	≤ ±0,05% ДИ / кОм
Долговременная стабильность	≤ ±0,3% ДИ / год

\* Основная погрешность включает нелинейность, гистерезис и воспроизводимость.

### ЭКСПЛУАТАЦИОННЫЕ ХАРАКТЕРИСТИКИ

Вибростойкость	10 g RMS, 25–2000 Гц
Ударопрочность	100 g / 11 мс
Время отклика (10...90%)	≤ 1 мс
Срок службы	> 100 x 10 <sup>6</sup> циклов нагружения
Максимальные безопасные величины для искробезопасного исполнения 0ExiaIICT4Ga	напряжение 28 В, ток 93 мА, мощность 660 мВт

### ЭЛЕКТРИЧЕСКИЕ ХАРАКТЕРИСТИКИ

Выходной сигнал	Напряжение питания	Сопротивление нагрузки	Потребление тока
4...20 мА / 2-пров. (0ExiaIICT4Ga)	12...36 В (12...28 В)	≤ 1000 Ом	< 26 мА
4...20 мА / 3-пров.	12...36 В	≤ 500 Ом	
0...20 мА / 3-пров.	12...36 В	≤ 500 Ом	
0...10 В / 3-пров.	12...36 В	> 10 кОм	< 7 мА
0...5 В / 3-пров.	12...36 В	> 5 кОм	
0,5...4,5 В / 3-пров. 0ExiaIICT4Ga	5 В / 6...15 В (опция)	> 5 кОм	< 2 мА / < 7 мА

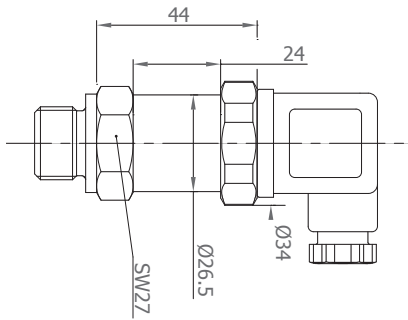
### ТЕМПЕРАТУРНЫЙ ДИАПАЗОН

Измеряемая среда	-25...+135 °С
Окружающая среда	-50...+85 °С
Хранение	-50...+85 °С

### КОНСТРУКЦИЯ

Корпус	нержавеющая сталь 316L (1,4404), PVC, PVDF		
Штуцер	нержавеющая сталь 316L (1,4404), PVC (не более +50 °С), PVDF (не более +70 °С)		
Уплотнение	EPDM (-25...+135 °С); NBR (-25...+100 °С); FKM (-25...+135 °С); FFKM (-25...+135 °С) сварная конструкция (-40...+125 °С)		
Мембрана	керамика Al <sub>2</sub> O <sub>3</sub> 96 %		
Контактирующие со средой части	мембрана, штуцер, уплотнение		
Механическое присоединение	Сталь	PVDF, PVC	
	M20x1,5 DIN; M20x1,5 EN; M20x1,5 DIN открытая мембрана; G1/2" DIN; G1/2" EN; G1/2" DIN открытая мембрана; G1/4" DIN; G1/4" EN; M10x1 DIN; M12x1 DIN; M12x1 EN; M12x1,5 DIN; M12x1,5 EN; M12x1,5 ГОСТ Р 22525 группа 2; M16x1,5 DIN; M16x1,5 EN; G3/4" DIN открытая мембрана; 1/4" NPT; 1/2" NPT	M20x1,5 DIN открытый порт, PVDF; G1/2" DIN открытый порт, PVDF; G3/4" DIN открытый порт, PVDF; G3/4" DIN открытая мембрана, PVDF; G3/4" DIN открытая мембрана, PVC;	
Электрическое присоединение	Класс защиты	Сечение провода, макс.	Диаметр кабеля
DIN 43650A (4-конт.)	IP65	1,5 мм <sup>2</sup>	6...8 мм
Binder 723 (5-конт.)	IP67	0,75 мм <sup>2</sup>	6...8 мм
M12x1 (Binder 713) (5-конт.)	IP67	0,75 мм <sup>2</sup>	6...8 мм
Виссаpeer (4-конт.)	IP68	1,5 мм <sup>2</sup>	6...8 мм
Кабельный ввод M12x1,5	IP67	0,14 мм <sup>2</sup>	5 мм
Кабельный ввод, герметичное исполнение	IP68	0,14 мм <sup>2</sup>	7,4 мм

## ГАБАРИТЫ (мм)



Во взрывозащищенном исполнении корпус датчика длиннее на 25 мм

## ТАБЛИЦА ПОДКЛЮЧЕНИЯ

Цепи датчика	DIN 43650	M12x1 (Binder 713)	Binder 723	Buccaneer	Кабельный ввод	
2-пров.	питание +	1	1	3	1	белый
	питание -	2	2	4	2	коричневый
	экран	GND	4	5	4	желто-зеленый
3-пров.	питание +	1	1	3	1	белый
	питание -	2	2	4	2	коричневый
	выход +	3	3	1	3	зеленый
	экран	GND	4	5	4	желто-зеленый

## РАЗМЕРЫ / ЭЛЕКТРИЧЕСКИЕ ПРИСОЕДИНЕНИЯ (мм)

DIN 43650A	Кабельный ввод M12x1,5	Кабельный ввод, герметичное исполнение	M12x1 (Binder 713) прямой
M12x1 (Binder 713) угловой	Binder 723	Buccaneer	

## РАЗМЕРЫ / МЕХАНИЧЕСКИЕ ПРИСОЕДИНЕНИЯ (мм)

M20x1,5; G1/2" (EN 837)	M12x1; M12x1,5; G1/4" (EN 837)	1/4" NPT	M20x1,5; G1/2" (DIN 3852)	M16x1,5 (DIN 3852)
M12x1; M12x1,5; G1/4" (DIN 3852)	1/2" NPT	M10x1 (DIN 3852)	M12x1,5 ГОСТ Р 22525 группа 2	G3/4"

## КОД ЗАКАЗА

APZ 3410		-X	-X	-XXXX	-X	-XX	-X	-XXX	-X	-X	-XX
ИЗМЕРЯЕМОЕ ДАВЛЕНИЕ											
Избыточное		G									
Абсолютное		A									
Вакуумметрическое, НПИ = -1 бар		V									
ЕДИНИЦА ИЗМЕРЕНИЯ											
бар		B									
кг/см <sup>2</sup>		S									
м вод. ст.		W									
кПа		K									
другая (указать при заказе)		X									
ВЕРХНИЙ ПРЕДЕЛ ИЗМЕРЕНИЯ (ВПИ)											
бар, кг/см <sup>2</sup>		м вод. ст.		кПа		МПа					
0,6	0600	6,0	6000	60	6001	0,06	0060				
1,0	1000	10	1001	100	1002	0,10	0100				
1,6	1600	16	1601	160	1602	0,16	0160				
2,5	2500	25	2501	250	2502	0,25	0250				
4,0	4000	40	4001	400	4002	0,40	0400				
6,0	6000	60	6001	600	6002	0,60	0600				
10	1001	100	1002	1000	1003	1,0	1000				
16	1601	160	1602			1,6	1600				
25	2501	250	2502			2,5	2500				
40	4001	400	4002			4,0	4000				
60	6001					6,0	6000				
100	1002					10	1001				
160	1602					16	1601				
250	2502					25	2501				
400	4002					40	4001				
600	6002					60	6001				
другой	XXXX	другой	XXXX	другой	XXXX	другой	XXXX				
ОСНОВНАЯ ПОГРЕШНОСТЬ											
0,5% (стандарт)		D									
другая (указать при заказе)		X									
ЭЛЕКТРИЧЕСКОЕ ПРИСОЕДИНЕНИЕ											
DIN 43650A (стандарт, IP65)		10									
DIN 43650A (IP67)		11									
Binder 723		20									
M12x1 прямой (Binder 713)		30									
M12x1 угловой (Binder 713)		31									
Кабельный ввод M12x1,5 + кабель 2 м		40									
Кабельный ввод, герметичное исполнение (IP68) + кабель 4 м		41									
Vissapeer		50									
другое (указать при заказе)		XX									
ВЫХОДНОЙ СИГНАЛ											
4...20 мА / 2-пров.		A									
4...20 мА / 2-пров. 0EхiaIICT4Ga		Q									
4...20 мА / 3-пров.		B									
0...20 мА / 3-пров.		C									
0...10 В / 3-пров.		D									
0...5 В / 3-пров.		E									
0,5...4,5 В / 3-пров. 0EхiaIICT4Ga (или диапазон по запросу в пределах 0,3...4,6 В)		R									
другой (указать при заказе)		X									

## КОД ЗАКАЗА (ПРОДОЛЖЕНИЕ)

APZ 3410	-X	-X	-XXXX	-X	-XX	-X	-XXX	-X	-X	-XX
МЕХАНИЧЕСКОЕ ПРИСОЕДИНЕНИЕ										
							M20x1,5 DIN (стандарт)	200		
							M20x1,5 EN (стандарт)	201		
							G1/2" DIN (стандарт)	720		
							G1/2" EN (стандарт)	721		
							G1/4" DIN (стандарт)	740		
							G1/4" EN	741		
							M10x1 DIN	100		
							M12x1 DIN	120		
							M12x1 EN	121		
							M12x1,5 DIN	122		
							M12x1,5 EN	123		
							M12x1,5 (ГОСТ Р 22525 группа 2)	124		
							M16x1,5 DIN	160		
							M16x1,5 EN	161		
							M20x1,5 DIN открытая мембрана ( $0,6 \leq P_N \leq 40$ бар)	205		
							M20x1,5 DIN открытый порт, PVDF ( $P_N \leq 40$ бар, не более +70 °C)	206		
							G1/2" DIN открытая мембрана ( $0,6 \leq P_N \leq 16$ бар)	725		
							G1/2" DIN, открытый порт PVDF ( $P_N \leq 40$ бар, не более +70 °C)	726		
							G3/4" DIN открытая мембрана ( $P_N \leq 40$ бар)	735		
							1/4" NPT	840		
							1/2" NPT	820		
УПЛОТНЕНИЕ										
							FKM (фторкаучук -25...+135 °C, стандарт)	F		
							NBR (бутадиен-нитрильный каучук -25...+100 °C)	N		
							EPDM (этилен-пропиленовый каучук -25...+135 °C)	E		
							FFKM (перфторэластомер -25...+135 °C)	K		
							другое (указать при заказе)	X		
МАТЕРИАЛ КОРПУСА										
							Нержавеющая сталь 316 L	A		
							PVC (не более +50 °C)	P		
							PVDF (не более +70 °C)	F		
							другое (указать при заказе)	X		
ИСПОЛНЕНИЕ										
							Стандартное	00		
							С возможностью калибровки нуля (требуется конфигуратор ZCON 100)	01		
							Версия для кислорода (только с уплотн. FKM и только для $P_N \leq 250$ бар)	DG		
							Материал корпуса и штуцера - нержавеющая сталь 904 L	MS		
							Дополнительная защита от конденсата (заливка компаундом)	16		
							другое (указать при заказе)	XX		

Пример: APZ 3410-G-B-4001-D-10-A-100-F-A-00

## ПРИНАДЛЕЖНОСТИ

				
DZ 10 Демпфер гидроударов	ZCON 100 Конфигуратор датчиков давления	ANZ 200 Индикатор датчика с релейным выходом	PZ 1024 Стабилизированный блок питания 10 Вт/24 В	BZ 05/BZ 10 Клемная коробка с грозозащитой