

Электронный статоскоп



Назначение

Определение равновесного положения поршней при поверке грузопоршневых манометров.

Преимущества

Возможность поверки измерительных поршневых систем любых моделей и производителей с различными высотами грузоприемного устройства, различными значениями хода поршня, конструкциями.

Исключение ошибок визуального считывания положения поршней с обычного светового статоскопа: величина подъема поршней выводится на цифровой дисплей.

Высочайшая точность измерения положения поршня (предел погрешности измерения +/-0,04 мм) дает возможность использования в грузопоршневых манометрах любой точности, включая рабочие эталоны давления.

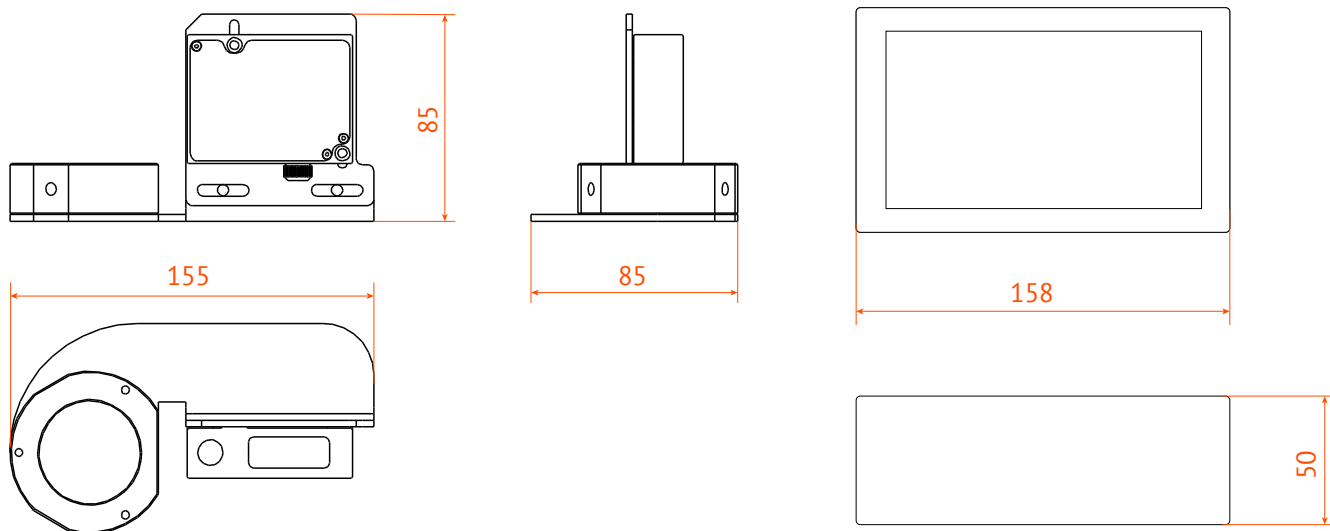
Простой и информативный интерфейс пользователя.

Дополнительная функция измерения скорости опускания поршня (справочно).

Основные технические и эксплуатационные характеристики

	Электронный статоскоп
Диапазон измерения перемещения поршней	0...15 мм
Предел допускаемой основной погрешности измерения	$\pm 0,04$ мм
Разрешающая способность	0,01 мм
Электропитание	220В/50Гц

Габаритные размеры



Принцип работы

Электронный статоскоп состоит из двух высокоточных лазерных датчиков измерения длины с информационными кабелями, подключенными к устройству отображения информации, и блока питания от сети 220В/50Гц.

Электронный статоскоп устанавливается на основание устройства создания давления (УСД): каждый из двух лазерных датчиков устанавливается под грузоприемное устройство. Устройство отображения информации может располагаться непосредственно на основании УСД, так и рядом с УСД (на столе, полке и т. д.).

Принцип работы заключается в измерении высоты поднятия каждого из поршней измерительных поршневых систем и вывод ее значения на устройство отображения информации. Предварительно производится измерение величины хода каждого из поршней и вычисление средних положений.

Электронный статоскоп также имеет функцию измерения скорости опускания поршней.

Сертификация

Электронный статоскоп не подлежит обязательной сертификации.

Комплект поставки

Стандартная поставка

- Электронный статоскоп с установочным комплектом;
- Руководство по эксплуатации.

По дополнительному заказу

- Специальные установочные комплекты для использования с различными моделями грузопоршневых манометров.