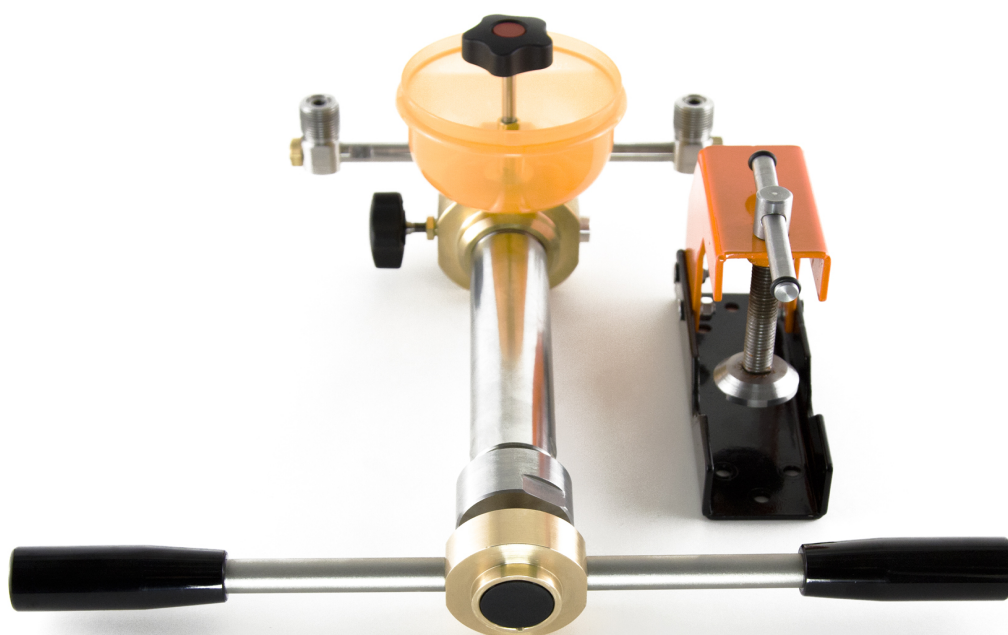


Пресс гидropневматический малогабаритный ПГМ



Назначение

Создание тестового давления и разряжения для калибровки и поверки средств измерения давления в полевых и лабораторных условиях.

Преимущества

Диапазон создания тестового давления — от $-0,09$ до 60 МПа.

Значительно меньшая масса по сравнению с аналогами (4,8 кг).

Удобное и легкое крепление как в стационарных условиях (к столу), так и при работе на выезде (к трубе, ограждению).

Универсальность при выборе рабочей среды: масло, вода, спирт, воздух.

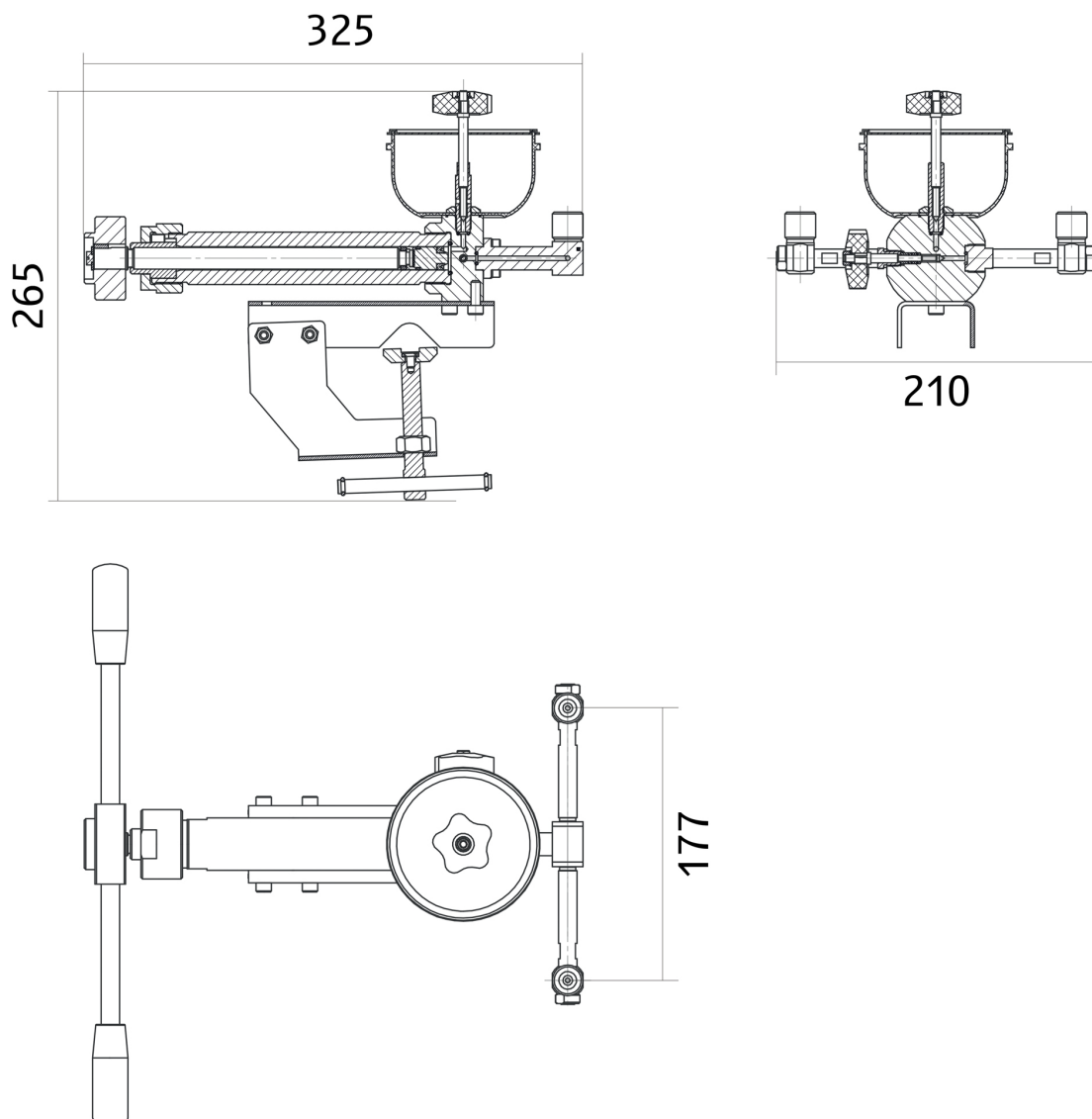
Герметичный стакан для рабочей жидкости позволяет осуществлять перевозку в заправленном и готовом к работе состоянии.

В стандартную поставку входит комплект присоединительных гаек для облегченного монтажа поверяемых приборов, комплект современных уплотнений, допускающих затяжку без использования ключей (от руки) на давлениях до 60 МПа, ремкомплект.

Основные технические и эксплуатационные характеристики

	ПГМ
Диапазон создания давления, МПа	-0,09 ... 60
Количество мест для поверяемых средств измерения давления, шт.	1
Масса прибора, кг	4,8
Объем стакана для рабочей среды, мл	200
Объем цилиндра, см ³	26
Рабочая среда	вода, масло, воздух

Габаритные размеры



Цифровые эталонные манометры ДМ5002М-А-АП (с автономным питанием от аккумуляторов)

Преимуществом манометров ДМ5002М-А-АП по сравнению со стрелочными образцовыми манометрами являются:

- многопредельность: каждый цифровой манометр ДМ5002М-А-АП имеет несколько переключаемых поддиапазонов измерения, с сохранением класса точности на каждом поддиапазоне. *Благодаря этому один манометр ДМ5002М-А заменяет четыре стрелочных образцовых манометра;*
- возможность переключения единиц измерения: МПа, кгс/см², третья единица — по выбору (варианты — psi, мм. рт. ст и т. д.);
- высокий класс точности: 0,25; 0,15; 0,1 и 0,06.



Самым распространенным комплектом для ПГМ является комплект из трех цифровых манометров ДМ5002М-А с классом точности 0,1, с верхними пределами:

- 60 МПа (поддиапазоны измерения 0...60 МПа, 0...40 МПа, 0...25 МПа и 0...16 МПа);
- 16 МПа (поддиапазоны измерения 0...10 МПа, 0...6 МПа, 0...4 МПа и 0...2,5 МПа);
- -0,1...2,4 МПа (поддиапазоны измерения -0,1...2,4 МПа, -0,1...1,5 МПа, -0,1...0,9 МПа и -0,1...0,5 МПа).

Данный комплект оборудования дает возможность осуществлять поверку и калибровку самых распространенных манометров: с диапазонами измерений от -0,1 МПа (-1 кгс/см²) до 60 МПа (600 кгс/см²) классов точности 0,4 и грубее.

Сертификация

Устройства для создания тестового давления не подлежат обязательной сертификации.

Комплект поставки

Стандартная поставка:

- устройство для создания давления;
- комплект фитингов для присоединения поверяемых средств измерения с резьбами М20*1,5 (2 шт.); М12*1,5 (1 шт.); G1/2 (1 шт.); G1/4 (1 шт.);
- комплект уплотнительных резино-металлических колец;
- комплект ЗИП;
- паспорт.

По дополнительному заказу:

- эталонные манометры;
- кейс для хранения и переноски;
- фитинги для присоединения поверяемых средств измерения со специальными резьбами;

Альфапаскаль

ООО «Альфапаскаль».
454047, Россия, Челябинск,
2 -я Павелецкая, 36.
+ 7 (351) 725 74 50,
725 74 49.
info@alfapasca.ru.