

Пневматическое устройство для сравнительной калибровки ПУСК



Назначение

Поверка и калибровка средств измерения избыточного давления: измерительных преобразователей давления (датчиков), образцовых и технических манометров без использования масла.

Преимущества

Диапазон создания тестового давления от - 0,096 до 1,6 МПа.

Удобная пневматическая система для создания давления, удобное переключение «давление/вакуум».

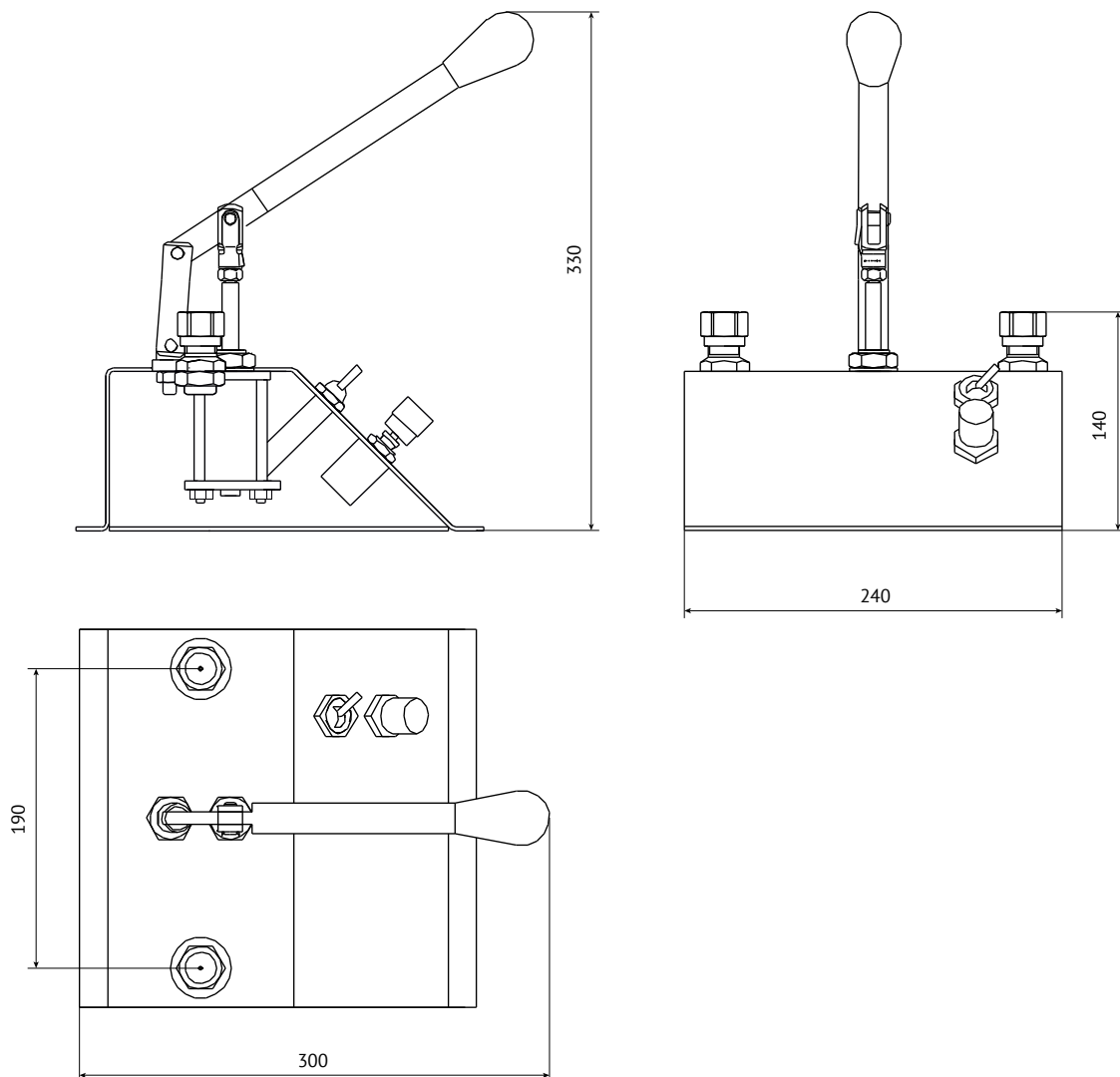
Улучшенные эргономические особенности, уменьшенные массогабаритные характеристики.

В стандартную поставку входит комплект присоединительных гаек для облегченного монтажа поверяемых приборов, комплект современных уплотнений, допускающих затяжку без использования ключей (от руки), ремкомплект.

Основные технические и эксплуатационные характеристики

	ПУСК
Диапазон создания давления, МПа	- 0,096 ... 1,6
Количество мест для поверяемых средств измерения давления, шт.	1
Масса прибора, кг	6
Рабочая среда	воздух

Габаритные размеры



Сертификация

Устройства для создания тестового давления не подлежат обязательной сертификации.

Стандартная поставка:

- устройство для создания давления;
- комплект фитингов для присоединения поверяемых средств измерения с резьбами M20*1,5 (2 шт.); M12*1,5 (1 шт.); G1/2 (1 шт.); G1/4 (1 шт.);
- комплект уплотнительных резино-металлических колец;
- комплект ЗИП;
- паспорт.

По дополнительному заказу:

- фитинги для присоединения поверяемых средств измерения со специальными резьбами;
- комплект образцовых средств измерения давления.

Альфапаскаль

ООО «Альфапаскаль».
454047, Россия, Челябинск,
2-я Павелецкая, 36.
+ 7 (351) 725 74 50,
725 74 49.
info@alfapascal.ru.