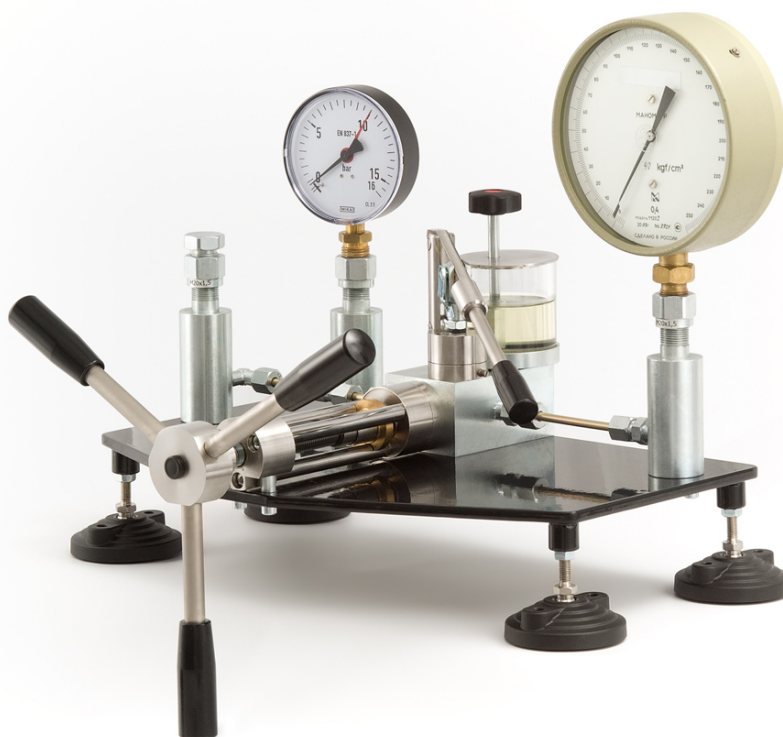


Гидравлическое устройство для сравнительной калибровки ГУСК



Назначение

Поверка и калибровка средств измерения избыточного давления: измерительных преобразователей давления (датчиков), образцовых и технических манометров. Поверка и калибровка средств измерения давления работающих в чистых средах (кислородные, медицинские, пищевые и т.д.).

Преимущества

Диапазон создания тестового давления — от 0¹ до 100 МПа.

В качестве рабочей жидкости могут использоваться масло, вода, спирт². В стандартной поставке обезжирено для проведения поверок средств измерения кислородного исполнения.

Удобная гидравлическая система для создания давления, включающая насос предварительного заполнения (предварительного создания давления) и винтовой пресс.

Прозрачный стакан для контроля степени загрязнения рабочей жидкости.

Улучшенные эргономические особенности, уменьшенные массогабаритные характеристики.

В стандартную поставку входит комплект присоединительных гаек для облегченного монтажа поверяемых приборов, комплект современных уплотнений, допускающих затяжку без использования ключей (от руки) на давлениях до 100 МПа, ремкомплект.

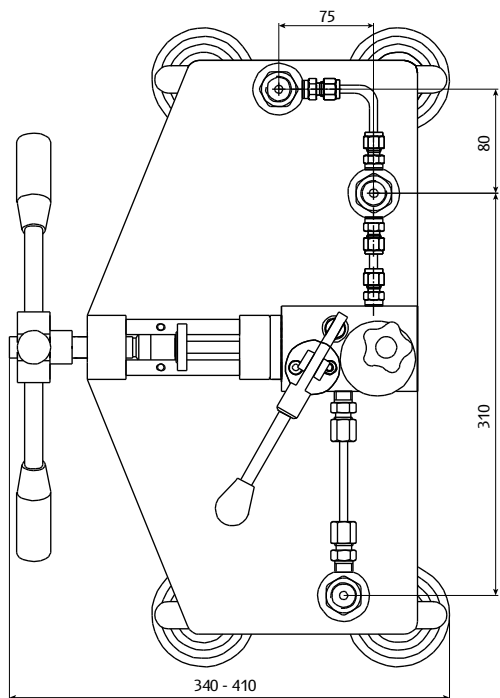
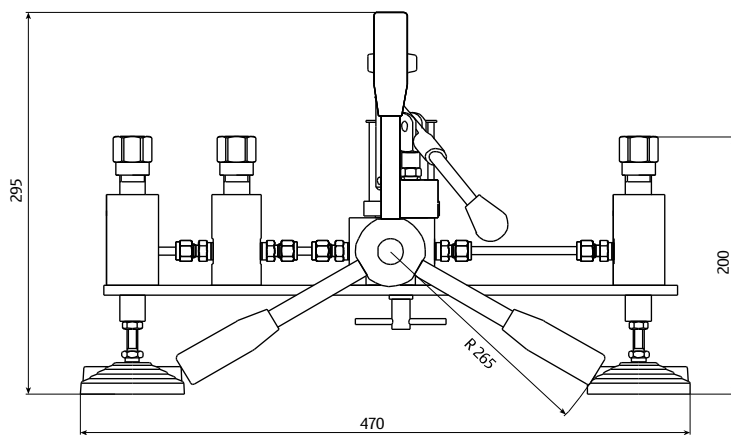
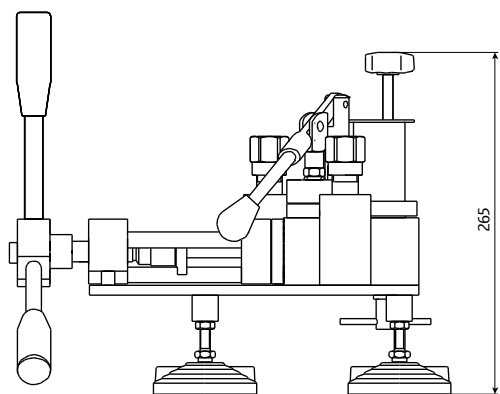
¹ Не рекомендуется использовать ГУСК со средствами измерения давления с верхним пределом измерения ниже 0,1 МПа.

² При заказе ГУСК указать о необходимости использования спирта (комплектуется с дополнительным оборудованием).

Основные технические и эксплуатационные характеристики

	ГУСК
Диапазон создания давления, МПа	0 ... 100
Количество мест для поверяемых средств измерения давления, шт.	2
Масса прибора, кг	18
Объем стакана для рабочей среды, мл	130
Рабочая среда	масло, вода, спирт

Габаритные размеры



По дополнительному запросу гидравлические устройства для сравнительной калибровки ГУСК могут комплектоваться разделителями сред различных типов, шлангами высокого давления и другим вспомогательным оборудованием.

Разделители сред

Разделитель сред «масло/вода» РГБ предназначен для проведения проверок и калибровок средств измерения давления, не допускающих попадания внутрь масла (в том числе кислородного исполнения). Разделитель устанавливается непосредственно на гидравлическое устройство, заполняется рабочими жидкостями и готов к работе, не требует дополнительного источника создания давления. Максимальное давление 70 МПа.



Разделитель сред «жидкость/газ» РПГ предназначен для проведения калибровок и проверок средств измерения давления, не допускающих попадания внутрь жидкости (в том числе пищевого исполнения, кислородного исполнения, специального исполнения). Разделитель устанавливается непосредственно на гидравлическое устройство, требует подключения к источнику питания (баллон сжатого газа или компрессор). Максимальное давление 25 МПа.



Цифровые эталонные манометры ДМ5002М-А

Преимуществом манометров ДМ5002М-А по сравнению со стрелочными образцовыми манометрами являются:

- многопредельность: каждый цифровой манометр ДМ5002М-А имеет несколько переключаемых поддиапазонов измерения, с сохранением класса точности на каждом поддиапазоне. *Благодаря этому один манометр ДМ5002М-А заменяет четыре стрелочных образцовых манометра;*
- возможность переключения единиц измерения: МПа, кгс/см², третья единица — по выбору (варианты — psi, мм. рт. ст и т. д.);
- высокий класс точности: 0,25; 0,15; 0,1 и 0,06.

Самым распространенным комплектом для ГУСК является комплект из трех цифровых манометров ДМ5002М-А с классом точности 0,1, с верхними пределами:

- 100 МПа (поддиапазоны измерения 0...100 МПа, 0...60 МПа, 0...40 МПа и 0...25 МПа);
- 16 МПа (поддиапазоны измерения 0...16 МПа, 0...10 МПа, 0...6 МПа и 0...4 МПа);
- 2,5 МПа (поддиапазоны измерения 0...2,5 МПа, 0...1,6 МПа, 0...1 МПа и 0...0,6 МПа).

Данный комплект оборудования дает возможность осуществлять проверку и калибровку самых распространенных манометров: с диапазонами измерений от 0,6 МПа (6 кгс/см²) до 100 МПа (1000 кгс/см²) классов точности 0,4 и грубее.



Фильтры и стаканы

Фильтр для поверяемых средств измерения применяется для предотвращения загрязнения установки и эталонных средств измерения.

Стакан из нержавеющей стали применяется для использования в качестве рабочей среды спиртов, а также в случае сильного загрязнения поверяемых средств измерения веществами, агрессивных к акриловому стеклу.



Устройства для создания тестового давления не подлежат обязательной сертификации.

Стандартная поставка:

- устройство для создания давления;
- комплект фитингов для присоединения поверяемых средств измерения с резьбами M20*1,5 (3 шт.); M12*1,5 (2 шт.); G1/2 (2 шт.); G1/4 (2 шт.);
- комплект уплотнительных резино-металлических колец;
- комплект ЗИП;
- паспорт.

По дополнительному заказу:

- эталонные манометры;
- стакан из нержавеющей стали;
- фильтры для поверяемых средств измерения;
- фитинги для присоединения поверяемых средств измерения со специальными резьбами.

Альфапаскаль

ООО «Альфапаскаль».
454047, Россия, Челябинск,
2-я Павелецкая, 36.
+ 7 (351) 725 74 50,
725 74 49.
info@alfapascal.ru.