

Манометры грузопоршневые дифференциального давления МП-Д-100



Назначение

Поверка и калибровка средств измерения разности давлений: измерительных преобразователей перепада давлений, дифференциальных манометров, используемых при коммерческом учёте энергоносителей и других средств измерения перепада давления, классов точности 0,01 и грубее.

Поверка и калибровка средств измерения избыточного давления: калибраторов давления, измерительных преобразователей давления (датчиков), образцовых и технических манометров, грузопоршневых манометров, классов точности 0,008 и грубее в диапазоне от 0,02 до 10 МПа.

Преимущества

Высокий класс точности: от 0,005.

Имитация реальных условий измерения для преобразователей перепада давления, установленном на сужающем устройстве (диафрагме).

Возможность исполнения для проведения калибровок и поверок высокоточных СИ избыточного давления от 0,02 до 10 МПа.

Измерительная поршневая система (ИПС) из карбида вольфрама для значительного снижения (в 4 раза) влияния измерения температуры на результаты измерений, увеличения долговременной стабильности, износостойкости и долговечности прибора.

Наборы грузов изготавливаются из нержавеющей немагнитной стали.

Удобная гидравлическая система для создания давления, включающая насос предварительного заполнения (предварительного создания давления) и винтовой пресс.

В стандартную поставку входит комплект присоединительных гаек для облегченного монтажа поверяемых приборов, комплект современных уплотнений, допускающих затяжку без использования ключей (от руки) на давлениях до 60 МПа, ремкомплект.

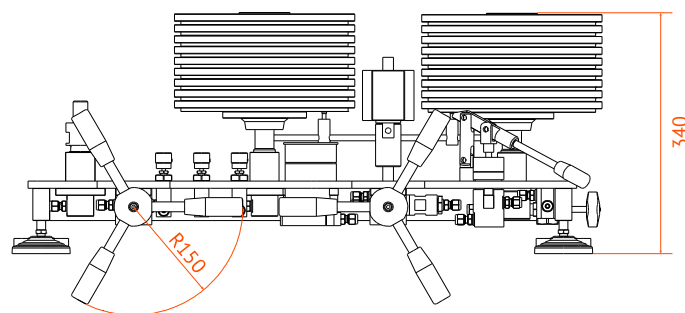
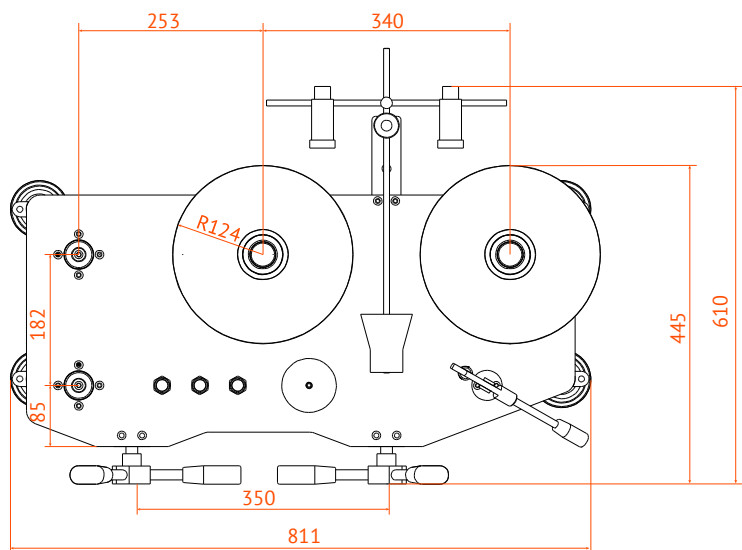
Основные технические и эксплуатационные характеристики

Класс точности

	0,005	0,01
Диапазон создания статического давления, МПа	0...10	
Диапазон измерения разности давлений, кПа	1...100	
Предел допускаемой основной погрешности измерения разности давления при статическом давлении от 0 до 10 МПа	$5 \pm 0,00005 \Delta p \text{ Па}^1$	$10 \pm 0,0001 \Delta p \text{ Па}$
Диапазон измерения избыточного давления, МПа	0,02...10	
Предел допускаемой основной погрешности измерения избыточного давления в диапазоне	$\pm 0,005\% \text{ ИВ}^2$ $\pm 50 \text{ Па}^3$	$\pm 0,01\% \text{ ИВ}^2$ $\pm 100 \text{ Па}^3$
Масса прибора без комплекта грузов, кг	45	
Рабочая среда	керосин	
Номинальная площадь поршней, см ²	0,5	
Грузы с номинальной массой в стандартной поставке, шт		
0,05 кг	2	
0,1 кг	6	
0,25 кг	2	
0,5 кг	12	
2,5 кг	6	
5,0 кг	16	
ИПС	2	
Колокол	2	
Тарелка	2	
Набор гирь 1 мг...500 г	1	

¹ Δp Измеряемая разность давления. ² % От измеряемой величины в диапазоне 1...10 МПа. ³ В диапазоне 0,02...1 МПа.

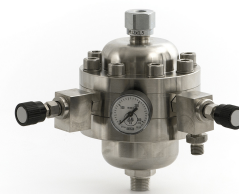
Габаритные размеры



Дополнительные приспособления

По дополнительному запросу манометры грузопоршневые дифференциального давления МП-Д могут комплектоваться разделителями сред различных типов, шлангами высокого давления и другим вспомогательным оборудованием.

Разделитель сред «жидкость/газ» РПГ предназначен для проведения калибровок и поверок средств измерения давления, не допускающих попадания внутрь жидкости (в том числе пищевого исполнения, кислородного исполнения, специального исполнения). Разделитель устанавливается непосредственно на гидравлическое устройство, требует подключения к источнику питания (баллон сжатого газа или компрессор). Максимальное давление 25 МПа.



Сертификация

Манометры грузопоршневые дифференциального давления МП-Д имеют свидетельство об утверждении типа средств измерения РФ № 64135 от 08.11.2016 г., внесены в Госреестр средств измерения РФ под номером 52 189-16.

Поверка осуществляется в соответствии с Методикой поверки МП АП-01-2016. Межповерочный интервал 2 года.

Комплект поставки

Стандартная поставка

- устройство для создания давления;
- измерительная поршневая система в футляре, 2 шт;
- электропривод измерительных поршневых систем;
- электронный статоскоп для определения равновесного положения поршней;
- набор грузов под номинальное значение массы;
- комплект фитингов для присоединения поверяемых средств измерения с резьбами:
M20×1,5 — 2 шт; M12×1,5 — 2 шт; G ½ — 2 шт; G ¼ — 2 шт;
- комплект уплотнительных резинометаллических колец;
- комплект ЗИП;
- паспорт;
- свидетельство о первичной поверке;
- программное обеспечение для автоматического расчета создаваемого давления, масс грузов и влияния внешних факторов на результат измерений.

По дополнительному заказу

- набор грузов с нестандартными номинальными массами грузов;
- фитинги для присоединения поверяемых средств измерения со специальными резьбами.

Альфапаскаль

ООО «Альфапаскаль».
454047, Россия, Челябинск,
2-я Павелецкая, 36.
+ 7 (351) 725 74 50,
725 74 49.
info@alfapascal.ru.

