



ФЕДЕРАЛЬНОЕ АГЕНТСТВО  
ПО ТЕХНИЧЕСКОМУ РЕГУЛИРОВАНИЮ И МЕТРОЛОГИИ

# СВИДЕТЕЛЬСТВО

об утверждении типа средств измерений

RU.C.30.541.A № 64136

Срок действия до 08 ноября 2021 г.

НАИМЕНОВАНИЕ ТИПА СРЕДСТВ ИЗМЕРЕНИЙ  
**Манометры газовые грузопоршневые МГП**

ИЗГОТОВИТЕЛЬ  
**ООО "Альфапаскаль", г. Челябинск**

РЕГИСТРАЦИОННЫЙ № **52506-16**

ДОКУМЕНТ НА ПОВЕРКУ  
**МП АП-01-2016**

ИНТЕРВАЛ МЕЖДУ ПОВЕРКАМИ **2 года**

Тип средств измерений утвержден приказом Федерального агентства по техническому регулированию и метрологии от **08 ноября 2016 г. № 1660**

Описание типа средств измерений является обязательным приложением к настоящему свидетельству.

Заместитель Руководителя  
Федерального агентства



С.С.Голубев

№ 18 " 11 ..... 2016 г.

Серия СИ

№ 025939

## ОПИСАНИЕ ТИПА СРЕДСТВА ИЗМЕРЕНИЙ

### Манометры газовые грузопоршневые МГП

#### Назначение средства измерений

Манометры газовые грузопоршневые МГП (далее по тексту - манометры) предназначены для создания и точного измерения избыточного (положительного и отрицательного) давления газов при поверке и калибровке средств измерений давления.

#### Описание средства измерений

Принцип действия манометра основан на базе классической неуплотненной цилиндрической поршневой пары с газовой смазкой.

В состав манометра входят: 1) измерительная поршневая система (ИПС); 2) устройство для создания давления (УСД); 3) комплект грузов.

УСД предназначено для создания и поддержания давления в измерительной системе манометра. Давление создается с помощью ручного насоса предварительного заполнения системы (предварительного создания давления) и винтового пресса. ИПС манометра и поверяемого СИ устанавливаются на стойки УСД. Предусмотрена возможность питания сжатым воздухом (газом) от пневмосети (компрессора или баллона). В качестве рабочей среды используется воздух или азот в соответствии с таблицей 1.

ИПС манометра состоит из корпуса, цилиндра, ограничивающей втулки и поршня с грузоприемным устройством. Для устранения влияния «сухого» трения между поршнем и цилиндром в процессе измерений поршень с грузоприемным устройством и грузами приводят во вращение от руки. Положение равновесия поршня соответствует среднему значению его рабочего хода и фиксируется визуально. В конструкции манометра допускается установка устройства для принудительного вращения поршня.

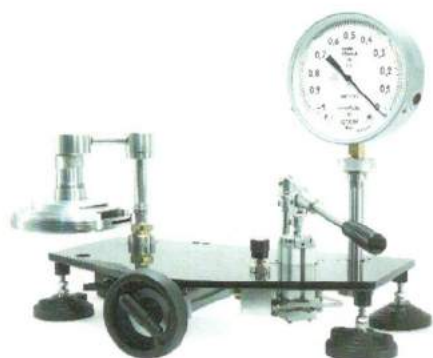
Набор грузов предназначен для уравнивания измеряемого давления. По требованию заказчика в комплект поставки входит один или несколько комплектов грузов, приведенных к номинальному значению давления в одной из единиц измерения давления или номинальному значению массы.

УСД изготавливается в четырех исполнениях: 1) обычного исполнения низкого давления (в диапазоне от минус 0,1 до 2,5 МПа) - имеет одно место для установки поверяемого (калибруемого) прибора; 2) обычного исполнения высокого давления (в диапазоне от минус 0,1 до 16 МПа) - имеет одно место для установки поверяемого СИ; 3) специализированного исполнения низкого давления (в диапазоне от минус 0,1 до 2,5 МПа) - имеет одно место для поверки (калибровки) ИПС грузопоршневого манометра и СИ, снабжено устройством для наблюдения за положением поршней; 4) специализированного исполнения высокого давления (в диапазоне от минус 0,1 до 16 МПа) - имеет одно место для поверки (калибровки) ИПС грузопоршневого манометра и СИ, снабжено устройством для наблюдения за положением поршней.

Внешний вид манометров с различными исполнениями УСД приведен на рисунке 1.

Манометры обозначаются следующим образом: МГП-В-XXX, где МГП - тип; В - в случае исполнения для измерения отрицательного избыточного давления (для исполнения измерения избыточного давления индекс отсутствует); XXX - верхний предел измерений (ВПИ) в кгс/см<sup>2</sup>, выбранный из модификаций указанных в таблице 1 с дискретностью 0,01 кгс/см<sup>2</sup> для ВПИ от 0,2 до 4 кгс/см<sup>2</sup> и с дискретностью 0,1 кгс/см<sup>2</sup> для ВПИ от 10 до 160 кгс/см<sup>2</sup>.

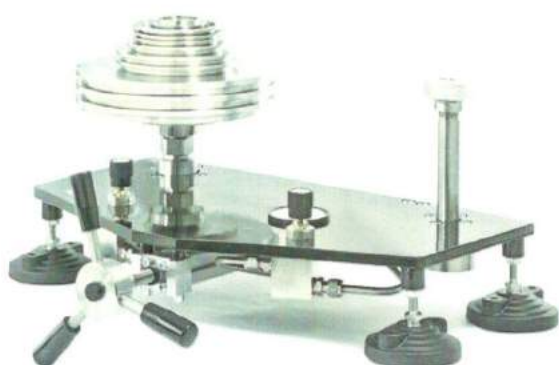
При обозначении нескольких диапазонов измерения они могут быть перечислены через запятую.



МГП-В, УСД обычного исполнения  
низкого давления



УСД обычного исполнения низкого  
давления



УСД обычного исполнения высокого  
давления



УСД специализированного исполнения



УСД обычного исполнения низкого  
давления



УСД обычного исполнения низкого  
давления и устройство принудительного  
вращения поршня для ИПС

Рисунок 1 - Внешний вид манометров газовых грузопоршневых МГП  
с различными исполнениями УСД

Метрологические и технические характеристики  
приведены в таблице 1.

Таблица 1 - Метрологические и технические характеристики манометров

Наименование параметра (характеристики)	Значения характеристики для модификации				
	МГП-0,2... МГП-0,5	МГП-1... МГП-4	МГП-В	МГП-10... МГП-25	МГП-50... МГП-160
Верхний предел измерений избыточного давления, МПа (кгс/см <sup>2</sup> )	от 0,02 (0,2) до 0,05 (0,5)	от 0,1 (1) до 0,4 (4)	минус 0,1 (минус 1)	от 1 (10) до 2,5 (25)	от 5 (50) до 16 (160)
Нижний предел измерений избыточного давления, МПа (кгс/см <sup>2</sup> )	0,0007 (0,007)	0,003 (0,03)	Минус 0,003 (Минус 0,03)	0,02 (0,2)	0,04 (0,4)
Пределы допускаемой погрешности измерения избыточного давления, % <sup>(1)</sup> : класса точности 0,005 класса точности 0,01 класса точности 0,02 класса точности 0,05	±0,005				
	±0,01				
	±0,02				
	±0,05				
Номинальная площадь поршня, см <sup>2</sup>	25	5	5	1	0,2
Рабочий ход поршня, мм, не менее	10				
Скорость опускания поршня, мм/мин, не более, для манометров: класса точности 0,005 класса точности 0,01 класса точности 0,02 класса точности 0,05	1				
	1				
	1				
	2				
Продолжительность свободного вращения поршня, мин, не менее, для манометров: класса точности 0,005 класса точности 0,01 класса точности 0,02 класса точности 0,05	4				
	4				
	3				
	2				
		4	5	5	6
		4	5	5	6
		3	5	5	6
		2	4	4	5

Окончание таблицы 1

Наименование параметра (характеристики)	Значения характеристики для модификации				
	МГП-0,2... МГП-0,5	МГП-1... МГП-4	МГП-В	МГП-10... МГП-25	МГП-50... МГП-160
Порог реагирования, Па, не более, для манометров: класса точности 0,005 класса точности 0,01 класса точности 0,02 класса точности 0,05	$P_{max} \cdot 0,1 \cdot 0,005/100$ $P_{max} \cdot 0,1 \cdot 0,01/100$ $P_{max} \cdot 0,1 \cdot 0,02/100$ $P_{max} \cdot 0,1 \cdot 0,05/100$				
Рабочая среда	Воздух <sup>(2)</sup> или азот <sup>(3)</sup>				
Габаритные размеры (длина; ширина; высота), мм, не более	450; 550; 300 - для МГП обычного исполнения. 550; 550; 300 - для МГП специализированного исполнения.				
Масса (без грузов), кг, не более	25				
Средняя наработка на отказ, ч	40 000				
Средний срок службы, лет	10				
Условия эксплуатации: - температура окружающего воздуха, °С, для манометров: класса точности 0,005 и 0,01 класса точности 0,02 и 0,05 - относительная влажность воздуха, % - атмосферное давление, кПа - тряска, вибрация и удары	<p>от +18 до +22 от +10 до +30</p> <p>от 40 до 80 от 84 до 106,7</p> <p>должны отсутствовать</p>				
Примечание:					
(1) В основном диапазоне измерений от 0,1·P <sub>max</sub> до P <sub>max</sub> погрешность нормируется в % от измеряемой величины; в дополнительном диапазоне измерений от P <sub>min</sub> до 0,1·P <sub>max</sub> погрешность нормируется в % от 0,1·P <sub>max</sub> (где P <sub>max</sub> - верхний предел диапазона измерений; P <sub>min</sub> - нижний предел диапазона измерений).					
(2) Рекомендуемый класс чистоты сжатого воздуха 1 по ГОСТ Р ИСО 8573-1-2005.					
(3) Рекомендуемый азот газообразный особой чистоты 2-го сорта по ГОСТ 9293-74.					

### Знак утверждения типа

наносится методом металлографии или иным методом на табличку, прикрепленную к манометру и типографским способом на титульный лист руководства по эксплуатации.

### Комплектность средства измерений

Комплект поставки приведен в таблице 2.

Таблица 2 - Комплект поставки

Наименование частей	Кол-во
Устройство для создания давления (УСД)	1 шт.
Измерительная поршневая система (ИПС)	1 шт.
Комплект грузов - комплект грузов, приведенный к номинальному значению массы; - комплект грузов, приведенный к номинальному значению давления	1 <sup>(1)</sup> компл. 1 <sup>(1)</sup> компл.
Груз переходной	1 <sup>(3)</sup> шт.
Устройство для наблюдения за положением поршня (поршней)	1 <sup>(2)</sup> шт.
Устройство для принудительного вращения поршня	1 <sup>(4)</sup> шт.
Руководство по эксплуатации АП.029.000.000.РЭ	1 экз.
Свидетельство о поверке	1 экз.
Комплект принадлежностей	1 компл.
Комплект запасных частей	1 компл.
Методика поверки МП АП-01-2016	1 экз.
<sup>(1)</sup> По заказу. <sup>(2)</sup> Для УСД специализированного исполнения. <sup>(3)</sup> Для МГП-В при заказе с двумя и более наборов грузов. <sup>(4)</sup> Для исполнений МГП-0,2...МГП-0,50.	

### Поверка

осуществляется по документу МП АП-01-2016 «Манометры грузопоршневые МП и МГП. Методика поверки», утвержденному ФГУП «ВНИИМ им. Д.И. Менделеева» 11 июля 2016 г.

Основные средства поверки:

Государственный вторичный эталон-копия единицы давления для области избыточного давления в диапазоне от 0,02 до 100 МПа (ГВЭТ 23-1-2014), диапазон измерений от 0,02 до 100 МПа, среднее квадратическое отклонение результата измерений  $S_0 = 4 \cdot 10^{-6}$ .

Рабочие эталоны избыточного давления манометры грузопоршневые классов точности 0,005; 0,01; 0,02.

Допускается применение аналогичных средств поверки, обеспечивающих определение метрологических характеристик поверяемых СИ с требуемой точностью.

Знак поверки наносится на свидетельство о поверке.

### Сведения о методиках (методах) измерений

приведены в эксплуатационном документе.

### Нормативные и технические документы, устанавливающие требования к манометрам грузопоршневым МГП

ГОСТ 8.802-2012 «ГСИ. Государственная поверочная схема для средств измерений избыточного давления до 250 МПа».

МИ 2429-97 «ГСИ. Манометры грузопоршневые. Метрологические и технические характеристики. Виды метрологического контроля (МР МОЗМ №110)».

ТУ 4212-008-91357274-2016 «Манометры газовые грузопоршневые МГП».

**Изготовитель**

ООО «Альфаскаль»

ИНН 7450075425

Юридический адрес: 454047, Россия, г. Челябинск, 2-я Павелецкая, 36

Телефон: +7 (351) 725 74 50, факс. +7 (351) 725 74 50

www.alfapascal.ru

E-mail: info@alfapascal.ru

**Испытательный центр**

Федеральное государственное унитарное предприятие «Всероссийский научно-исследовательский институт метрологии им. Д.И. Менделеева»

Адрес: 190005, г. Санкт-Петербург, Московский пр., д.19

Телефон: + 7 (812) 251-76-01, факс +7 (812) 713-01-14

www.vniim.ru

E-mail: info@vniim.ru

Аттестат аккредитации ФГУП «ВНИИМ им. Д.И. Менделеева» по проведению испытаний средств измерений в целях утверждения типа № RA.RU.311541 от 23.03.2016 г.

Заместитель

Руководителя Федерального  
агентства по техническому  
регулированию и метрологии



*С.С. Голубев*  
« 18 » 11

С.С. Голубев

\_\_\_\_\_ 2016 г.

*е.с.р*

*[Handwritten signature]*