

## Цифровой грузопоршневой манометр CPD8000



WIKА Типовой лист СТ 32.04

### Применение

- Цифровой прибор уровня вторичного эталона
- Рабочий эталон для заводских и поверочных лабораторий для испытаний, настройки, поверки и/или калибровки средств измерения давления
- Законченное решение для поверки средств измерения

### Особенности

- Абсолютное и избыточное давление
- Уникальный принцип работы, идеальный для автоматизации процессов поверки и калибровки средств измерения давления
- 15 диапазонов до 50 МПа
- В зависимости от исполнения, неопределенность измерения до 20 ppm от измеряемого значения
- Законченная система, с возможностью применения «на местах»



Цифровой манометр CPD8000-AL с модулем для низких давлений

### Описание

#### Уникальная концепция

Принцип работы CPD8000 основан на принципах работы грузопоршневых манометров и фундаментальности уравнения воспроизведения единицы давления, описываемой формулой:  $p = F/A$ , где  $p$  - давление,  $F$  - усилие, приложенное к площади  $A$ , определенной как площадь эффективного сечения в зазоре поршень-цилиндр

CPD8000 комбинирует в себе две технологии:

Наилучшее исполнение измерительной поршневой системы

- Превосходно определенная эффективная площадь  $A$ .
  - Высокоточная весовая ячейка - измерение усилия  $F$
- CPD8000 определяется как цифровой грузопоршневой манометр, с функцией эталона давления

#### Первичный принцип

Принцип работы CPD8000 объединяет в себе два фундаментальных принципа. По этой причине данный эталон может применяться как первичный эталон воспроизведения давления.

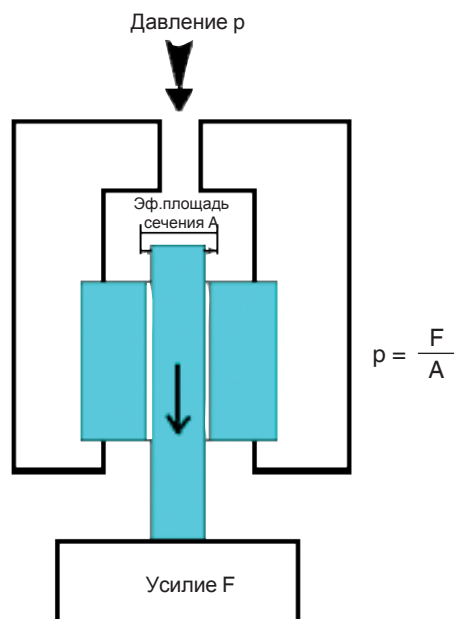
#### Простота в применении

CPD8000 предлагает соизмеримую точность рабочих эталонов давления с преимуществами:

- Не используется набор грузов
- Встроенная образцовая масса для автоматической калибровки
- Отображение полностью скорректированного значения заданного давления с учетом измерения внешних влияющих факторов, измеренных модулем контроля.

## Устройство

- Давление прикладывается к площади поперечного сечения поршня и превращается в пропорциональную силу. Сила передается на измерительную весовую ячейку.
- Весовая ячейка постоянно измеряет и рассчитывает силу, вызванную давлением.
- Микропроцессор переводит измеренную силу в давление с учетом внешних влияющих факторов.



Базовый принцип работы CPD8000

## Избыточное и абсолютное давление

Модель CPD8000 доступна в двух версиях:

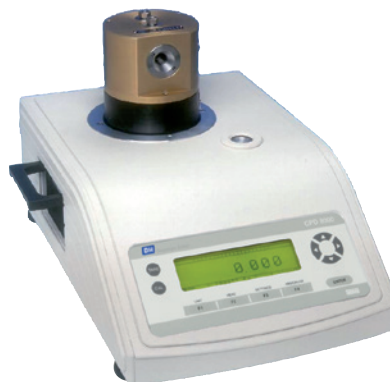
### CPD8000-GH (избыточное давление)

Доступны диапазоны измерения до 5 МПа с датчиком атмосферного давления.

### CPD8000-AL и CPD8000-AH (избыточное и абсолютное давление)

Доступны диапазоны измерения до 50 МПа в режиме избыточного давления и до 500 psi / 3.447 МПа абсолютного давления.

Установка измерительной весовой ячейки в вакуумную камеру обеспечивает работу в режимах абсолютного и избыточного давления. Постоянный измерительный процесс возможен без прерываний, в отличие от классических грузопоршневых манометров, которые требуют прерывания измерений для каждой новой точки заданного давления.



Модель CPD8000-GH



Модель CPD8000-AL/CPD8000-AH

## Основная информация

Качество измерений CPD8000 и долгосрочная надежность базируются на 5-ти ключевых принципах.

### ■ Поршневая измерительная система Ключевой элемент

Роль поршневой пары - точный перевод давления в силу. Качество этой трансформации определяется превосходной геометрией и низкой чувствительностью ко внешним помехам. Поршневые пары Desgranges&Huot's (PCUs) производятся из специального сплава карбида вольфрама, отточенного за 50 лет.

Производственные допуски не превышают 0.1 мкм, обеспечивая наилучшую чувствительность, линейность и стабильность.

Карбид вольфрама обладает главным преимуществом - минимальная деформация при изменении давления и температуры. Таким образом, поршень обеспечивает качество измерений вне зависимости от условий эксплуатации.

### Широкий выбор диапазонов давления

Desgranges & Huot производит 21 вид поршневых пар (6 для CPD8000-AL/-AH, 15 - для CPD8000-GH). Для удобства площадь поршневых пар выражена в номинальном коэффициенте преобразования ( $K_n$ ).

### ■ Измерительный модуль

#### Удобное исполнение

Измерительный модуль содержит в себе поршневые пары. Надежная передача силы от вращающегося поршня на весовую ячейку обеспечивается дублированным приводом.

Модуль оснащен 4-проводным термометром сопротивления для измерения температуры.

Соединение измерительного модуля и весовой ячейки позволяет производить быструю и простую замену головок.

### ■ Весовая ячейка

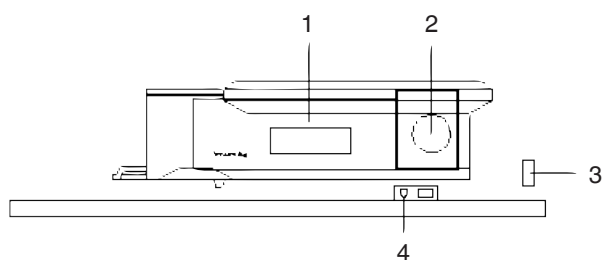
#### Передаточная функция

Электронная весовая ячейка была разработана для высокоточного производства весовых компараторов. Она использует технологию MONOBLOC (Mettler Toledo). Технология демонстрирует последние инновации в механике, электронике, программировании и оптоэлектронике, тем самым устраняя потребность в кропотливом обслуживании прибора

### ■ Автокалибровка (ACF)

Весовая ячейка CPD8000 может иметь дрейф, вызванный изменениями в температуре, влажности и атмосферном давлении.

Весовая ячейка имеет функцию автокалибровки, которая, при необходимости, позволяет использовать эталонный груз ( $F = M \times g$ ) для повторной калибровки. Дополнительно, для калибровки линейности весовой ячейки может быть использован внешний набор грузов.



- 1 Весовая ячейка
- 2 Внутренний груз
- 3 Разъем для ПК
- 4 Датчики внешних факторов (EMM)

### Basic principle of the auto-calibrating function (ACF)

### ■ Модуль измерения внешних факторов (EMM)

Для того, чтобы определить необходимость проведения автокалибровки, CPD8000 оснащается модулем измерения температуры, влажности и атмосферного давления

После калибровки **EMM** продолжает мониторинг за этими параметрами в реальном времени. Если эти параметры выходят за пределы, которые могут существенно повлиять на точность, CPD8000 высвечивает предупреждение, как на экране, так и в ПО поверителя.

## Расчет отображаемого давления

Значение давления, отображаемого CPD8000, рассчитывается по следующей формуле:

$$P = K_n \times \frac{N}{N_k} \times \frac{g_l}{g_n} \times (1 - (\lambda_{PC} \times P)) \times (1 - \alpha_{PC} \times (t - 20)) \times \left( \frac{\rho_{ac} - \rho_m}{\rho_{an} - \rho_m} \right) + P_{Vac}$$

### Пояснение:

- K<sub>n</sub>** Специфический коэффициент поршневой пары
- N** Индикация весовой ячейки в разрядах
- N<sub>k</sub>** Чувствительность весовой ячейки
- g<sub>l</sub>** Местное ускорение свободного падения м/с<sup>2</sup>
- g<sub>n</sub>** Нормальное ускорение свободного падения м/с<sup>2</sup>
- λ<sub>PC</sub>** Коэффициент деформации поршневой пары
- α<sub>PC</sub>** Температурный коэффициент линейного расширения 1/°C
- t** Температура в поршневой паре в °C
- ρ<sub>ac</sub>** Плотность воздуха во время регулировки весовой ячейки, кг м<sup>-3</sup>. Этот параметр равен нулю, когда CPD8000-A работает в режиме абсолютного давления.
- ρ<sub>m</sub>** Плотность регулировочной массы, кг м<sup>-3</sup>
- ρ<sub>an</sub>** Плотность воздуха кг м<sup>-3</sup>
- P<sub>Vac</sub>** Остаточное абс.давление в вакуумной камере

### Переменные параметры

Переменные параметры, влияющие на расчет давления измеряются автоматически и подставляются в формулу расчета давления:

- Температура поршневой пары (t)
- Температура окружающей среды <sup>1)</sup>
- Влажность <sup>1)</sup>
- Атмосферное давление <sup>1)</sup>
- Остаточный вакуум (P<sub>Vide</sub>)

1) Используются для расчета плотности воздуха в момент поверки (P<sub>ac</sub>)

Давление автоматически конвертируется в любые общепринятые единицы измерения давления, вывод настраивается пользователем.



Дисплей CPD8000

### Постоянные параметры

Эти константы, вводимые для расчета давления, хранятся в памяти CPD8000:

- K<sub>n</sub> поршневой пары
- Чувствительность весовой ячейки (**N<sub>k</sub>**)
- Нормальное ускорение свободного падения (**g<sub>n</sub>**)
- Локальное ускорение свободного падения (**g<sub>l</sub>**)
- Коэффициент давление-деформация поршневой пары (**λ<sub>PC</sub>**)
- Коэффициент температурного линейного расширения поршневой пары (**α<sub>PC</sub>**)
- Плотность регулировочной массы (**ρ<sub>m</sub>**)
- Нормальная плотность воздуха (**ρ<sub>an</sub>**)

Некоторые из этих параметров уникальны для каждой поршневой пары и определяются во время калибровки.

Система может хранить параметры для 6 поршневых пар.

## Диапазоны давления

Диапазоны измерения давления CPD8000 зависят коэффициента (Кп) поршневой пары, которая установлена в ту или иную измерительную головку. CPD8000 может использоваться с разными головками.

Измерит. головка	Диапазоны давления	Точность	Расширенная неопределенность <sup>1)</sup>		Коэффициент Кп	Используемая среда
			Стандартно	Премиум		
<b>Абсолютное и избыточное давления с моделями CPD8000-AL и CPD8000-AN</b>						
A01	0.001 мбар ... 1 бар	0.001 мбар	0.005 %	0.0025 %	0.1 бар/кг	Чистый газ
A02	0.002 мбар ... 2 бар	0.002 мбар	0.005 %	0.0025 %	0.2 бар/кг	Чистый газ
A03	0.005 мбар ... 5 бар	0.005 мбар	0.005 %	0.0025 %	0.5 бар/кг	Чистый газ
A04	0.01 мбар ... 10 бар	0.01 мбар	0.005 %	0.0025 %	1 бар/кг	Чистый газ
A05	0.02 мбар ... 20 бар	0.02 мбар	0.005 %	0.0025 %	2 бар/кг	Чистый газ
A06	0.05 мбар ... 50 бар	0.05 мбар	0.005 %	0.0025 %	5 бар/кг	Чистый газ
A07	0.0005 ... 500 пси	0.0005 пси	0.005 %	0.0025 %	50 пси/кг	Чистый газ
<b>Избыточное давление с моделью CPD8000-GH</b>						
G01	0.001 мбар ... 1 бар	0.001 мбар	0.005 %	0.0025 %	0.1 бар/кг	Чистый газ
G02	0.002 мбар ... 2 бар	0.002 мбар	0.005 %	0.0025 %	0.2 бар/кг	Чистый газ
G03	0.005 мбар ... 5 бар	0.005 мбар	0.005 %	0.0025 %	0.5 бар/кг	Чистый газ
G04	0.01 мбар ... 10 бар	0.01 мбар	0.005 %	0.0025 %	1 бар/кг	Газ в гидр.зазоре
G05	0.02 мбар ... 20 бар	0.02 мбар	0.005 %	0.0025 %	2 бар/кг	Газ в гидр.зазоре
G06	0.05 мбар ... 50 бар	0.05 мбар	0.005 %	0.0025 %	5 бар/кг	Газ в гидр.зазоре
G07	0.1 мбар ... 100 бар	0.1 мбар	0.005 %	0.0025 %	10 бар/кг	Газ в гидр.зазоре
G08	0.2 мбар ... 200 бар	0.2 мбар	0.005 %	0.003 %	20 бар/кг	Газ в гидр.зазоре
G09	0.5 мбар ... 500 бар	0.5 мбар	0.005 %	0.0035 %	50 бар/кг	Газ в гидр.зазоре
G20	0.0002 ... 200 пси	0.0002 пси	0.005 %	0.0025 %	20 пси/кг	Газ в гидр.зазоре
G21	0.0005 ... 500 пси	0.0005 пси	0.005 %	0.0025 %	50 пси/кг	Газ в гидр.зазоре
G22	0.001 ... 1,000 пси	0.001 пси	0.005 %	0.0025 %	100 пси/кг	Газ в гидр.зазоре
G23	0.0025 ... 2,500 пси	0.0025 пси	0.005 %	0.003 %	250 пси/кг	Газ в гидр.зазоре
G24	0.003 ... 3,000 пси	0.003 пси	0.005 %	0.003 %	300 пси/кг	Газ в гидр.зазоре
G25	0.005 ... 5,000 пси	0.005 пси	0.005 %	0.003 %	500 пси/кг	Газ в гидр.зазоре

1) Расширенная неопределенность - величина включающая в себя, неопределенность эталона, метода калибровка, неопределенность внешних влияющих факторов, точности манометра, его повторяемости и гистерезиса. Коэффициент к=2.

Другие диапазоны - по запросу.

# Спецификация Модель CPD8000

## Поршневая система

Материал	Вольфрам-Карбид
Коэффициент Пуассона	0.218
Модуль Юнга	$6 \cdot 10^{11}$ Н/м

### Стандартные геометрические параметры

Прямолинейность	0.1 мкм (допуск на производстве, не более)
Округлость	0.1 мкм (допуск на производстве, не более)
Папаллельность	0.1 мкм (допуск на производстве, не более)
Зазор в поршневой паре	0.2 ... 0.4 мкм, зависит от модели
Нестабильность площади	$\leq 1$ ppm/год

## Стандартные массы

### Внутренние массы

Материал	304L не магнитная нержавеющая сталь
Плотность массы	$7900 \text{ кг/м}^3 \pm 10 \%$

### Дополнительный груз для калибровки нелинейности

Материал	304L не магнитная нержавеющая сталь
Плотность массы	$7,920 \text{ кг/м}^3 \pm 10 \%$
Набор грузов	5 x 2кг

## Базовая часть

### Корпус

Размеры (Д x Ш x В)	530 x 400 x 320 мм
Вес	20 кг

### Дисплей

Экран	ЖК дисплей с установкой контраста отображения
Индикация	Отображение давления в 12 единицах и пользовательских единицах Отображение параметров окружающей среды Постоянное отображение остаточного абсолютного давления

Передняя панель	Клавиша Тарирования (TARA) Клавиша Калибровки (CAL), клавиша функции автоматической калибровки (ACF)
-----------------	---

### Спецификация датчика

Максимальная перегрузка	110 % ВПИ
Допустимая рабочая среда	Сухие, чистые, не корродирующие газы

### Напряжение питания

Питание	110 ... 240 Вольт переменного тока, 50/60 Гц
Потребляемая мощность	60 ... 80 ВА

## Базовая часть

Модуль внешних вл.факторов (ЕММ)	Тип сенсора	Погрешность	Уставка сигнализации
Окружающая температура	4-проводный Pt100	±0.2 °C	±2 °C
Относительная влажность	Емкостной сенсор	±5 % отн.влажности	±20 %отн.влажности
Атмосферное давление	КНС сенсор	±2 мбар	±10 мбар
Температура ИПС	DIN 43760 4-пр. Pt100	±0.1 °C	не определяется
<b>Остаточный вакуум</b>	Датчик Пирани $\geq 1 \text{ Па} \pm 1 \text{ E}^{-4}$		
<b>Полученные метрологические характеристики</b>			
Неличность	2 E <sup>-6</sup> диапазона		
Гистрезис	2 E <sup>-6</sup> диапазона		
Повторяемость	≤ 5 E <sup>-6</sup> диапазона		
Температурный эффект	Скомпенсирован		
Расширенная неопределенность	до 25 ppm от ИВ, зависит от диапазона измерений		
<b>Допустимые рабочие условия</b>			
Рабочие температуры	18 ... 28 °C		
Относительная влажность	15 ... 85 % отн.влажности (без выпадения конденсата!!!)		
<b>Цифровая коммуникация</b>			
Интерфейс	RS-232-C		
Частота выборки	100 мс		

## Одобрения и сертификаты

### CE соответствие

Оборудование под давлением      Директива 97/23/EC (Module A)

### Сертификат

Подтверждение метрологических параметров      Стандартно: COFRAC сертификат  
Опционально: LNE/PTB сертификат

### Состав стандартной поставки:

- Грузопоршневой манометр, CPD8000 включая кейс для перевозки
- Сертификат калибровки LNE/PTB
- Измерительная головка
- Датчик Pt100
- Кожух для измерительной головки и весовой ячейки
- Шнур питания
- Кабель RS-232
- Набор аксессуаров для работы CPD8000
- Инструкции
- Сертификат COFRAC

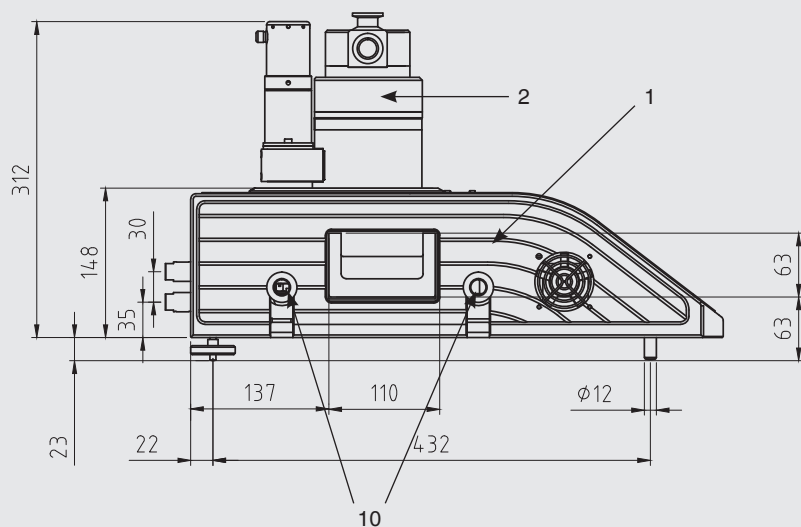
### Опции

- Сертификат калибровки LNE/PTB

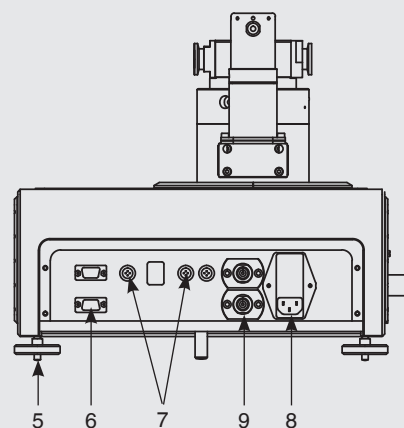
## Размеры в мм

### Модель CPD8000-AL и CPD8000-АН

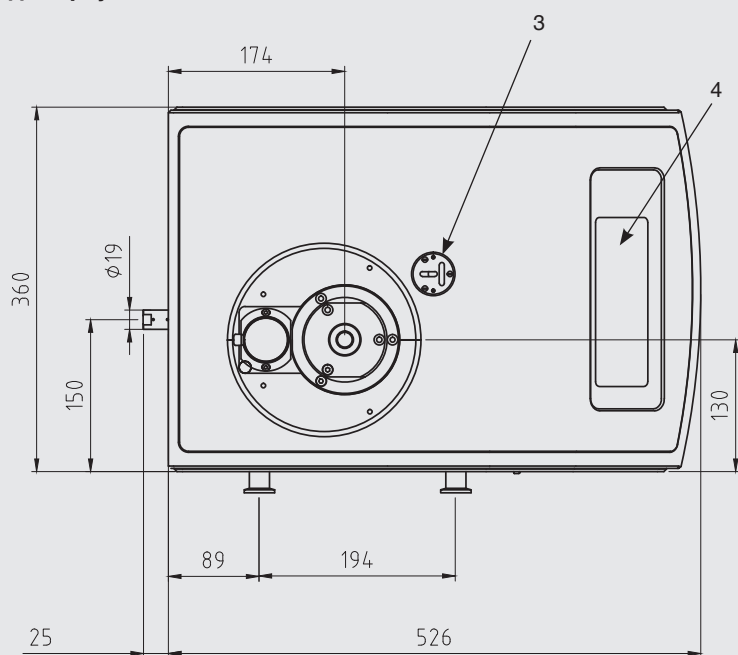
Вид сбоку



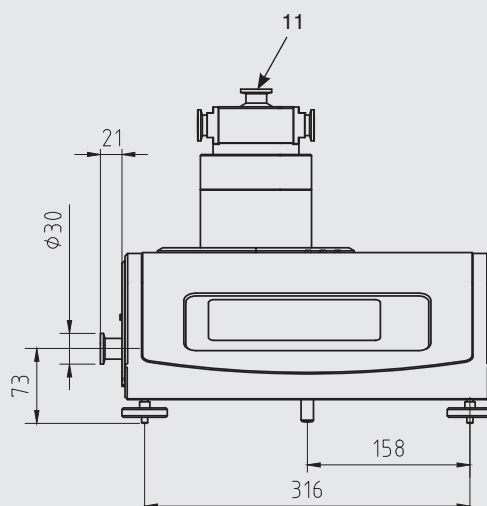
Вид сзади



Вид сверху



Вид спереди

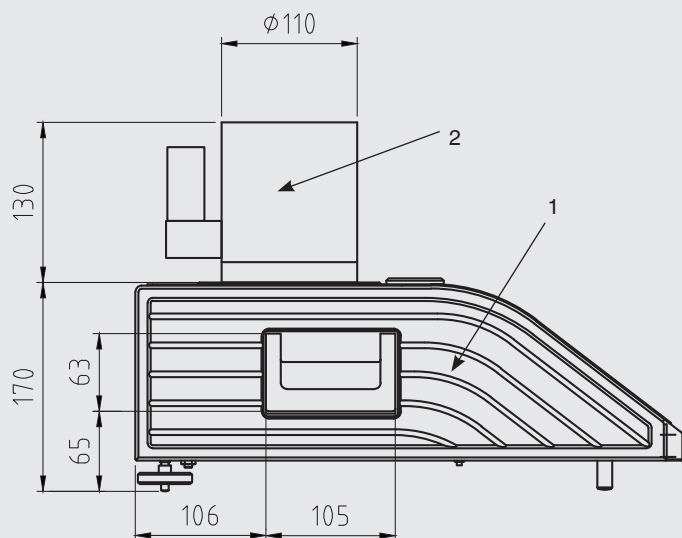


- |   |                       |    |   |
|---|-----------------------|----|---|
| 1 | Весовая ячейка        | 7  | Разъем для мотора и эталонного термометра (PRT)         |
| 2 | Измерительная головка | 8  | Питание 220В  |
| 3 | Уровни                | 9  | Вход для заправки жидкости гидрозатвора (для версии АН) |
| 4 | Дисплей               | 10 | Входы для истоаяников создания опорного вакуума         |
| 5 | Регулировочные ножки  | 11 | Штуцер для поверяемого прибора                          |
| 6 | COM-порт              |    |   |

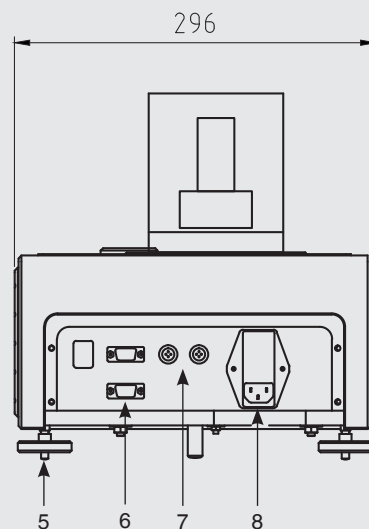


## Модель CPD8000-GH

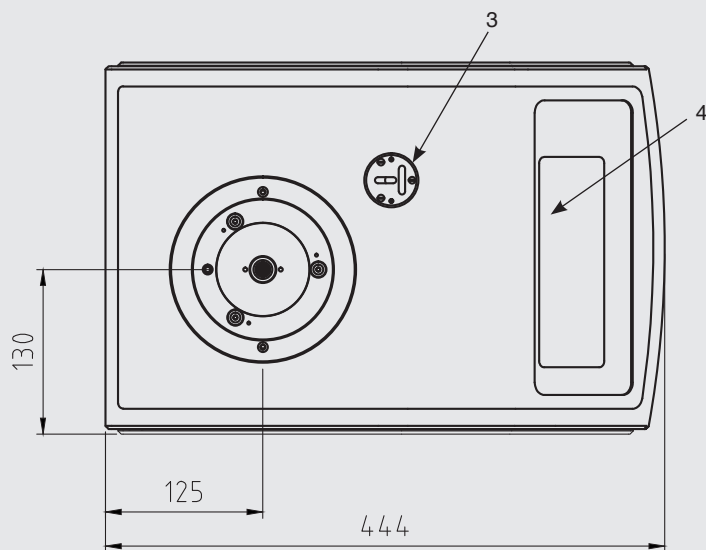
Вид сбоку



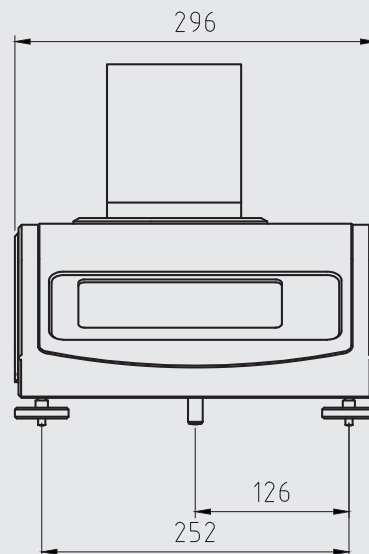
Вид сзади



Вид сверху



Вид спереди



- 1 Весовая ячейка
- 2 Измерительная головка
- 3 Уровни
- 4 Дисплей
- 5 Регулировочные ножки
- 6 COM-порт

- 7 Разъем для мотора и эталонного термометра (PRT)
- 8 Питание 220В

### Удаленный доступ (работа через ПК)

Все функции CPD8000, включая функцию автоматической калибровки **ACF**, возможны к запуску через ПК, посредством интерфейса (RS-232-C). Вследствие возможности такой работы, данное изделие можно интегрировать в системы автоматической калибровки.

### Обслуживание

CPD8000 поставляется с руководством по эксплуатации, оснасткой и инструментами для общего содержания. Ни одно другое обслуживание не требуется, если эталон используется в соответствии с руководством по эксплуатации и процедурами описанными в руководстве по эксплуатации. Межповерочный интервал (межкалибровочный) рекомендуется проводить каждые пять лет, в зависимости от условий эксплуатации.

### Калибровка

Все CPD8000 поставляются с сертификатом калибровки COFRAC от Degranges & Huot (аккредитации 2-1033 и 2-1129). Калибровка COFRAC гарантирует прослеживаемость единицы давления до национальных и международных эталонов и включает в себя:

- Определение коэффициента **K<sub>n</sub>**
- Функцию автоматической калибровки (**ACF**)

Представленные в сертификате неопределенности, соответствуют принципам расчетов по ISO TAG4 и рекомендации EAL и отображают расширенную неопределенность измерения CPD8000 с коэффициентом  $k = 2$ .

Расширенная неопределенность CPD8000 включает в себя погрешность эталона, метода и внешних влияющих факторов.

### СЕ соответствие

CPD8000 соответствует следующим Европейским директивам и нормам:

- N° 89/336/СЕЕ **Электромагнитная**

### совместимость

- **Директива** дата Май 3, 1989 мод. N° 92/31/ СЕЕ дата Май 12, 1992 и N° 93/68/ СЕЕ дата Июль 22<sup>th</sup>, 1993
- N° 73/23/СЕЕ Низковольтное оборудование Февраль 19<sup>th</sup>, 1973 мод. N° 93/68/СЕЕ директива Июль 22<sup>th</sup>, 1993
- EN 50082-1 Ed.92 (89/336/СЕЕ directive)
- EN 55022 B Class Ed. 87 (89/336/СЕЕ), EN 61010

### Вариант

Используя специальный набор для адаптации, также возможно использовать измерительную головку модели CPD8000-GH с базовой частью CPD8000-AL/-AH. Данные головки могут быть использованы для работы в режиме избыточного давления, что увеличивает возможности применения CPD8000-A до 50 МПа.

### Заключение

Вследствие конструктивных особенностей и метрологических параметров, CPD8000 является уникальным решением в мировом масштабе. Работа не требует использование “колпака” и грузов. Использование калибраторов давления (CPC6000 или CPC8000) позволяют полностью автоматизировать процесс калибровки или поверки. При этом отсутствует необходимость прерывания работы вакуумного насоса между каждыми точками. CPD8000 используется в качестве государственных эталонов многих стран мира, производителей СИ давления и в исследовательских лабораториях.

### Суммарно - функции

CPD8000 обладает широким рядом функций, которые позволяют надежно с точки зрения метрологии и долговременно его использовать:

- Меню на различных языках
- Хранение параметров для 6 диапазонов
- В случае перегрузки - визуальная и звуковая сигнализация
- Механическая защита от перегрузки выше 110 %
- Настраиваемый пользователем параметр стабилизации давления
- Выбор между внешней/внутренней подстройкой
- В случае необходимости калибровки весовой ячейки - визуальная сигнализация
- Измерение температуры поршневой пары при помощи платинового термометра сопротивления (**PRT**)
- Функция автокалибровки (**ACF**) включая сличение и коррекцию расчета с данными внешних влияющих факторов (**EEM**)

## Другие грузопоршневые манометры из линейки продукции кал.техника

### Эталон давления, модель CPB6000

#### Диапазоны избыточного давления:

- Пневматика до 1,000 бар
- Гидравлика до 5,000 бар

**Неопределенность измерения:** до 0.002 % ИВ, зависит от модели



Дополнительная информация  
- смотри Типовой лист СТ 32.01

Эталон давления, серия CPB6000

### Эталон дифференциального давления CPB6000DP

#### Диапазон = (статика + перепад):

- Пневматика до 800 бар

#### Неопределенность измерения:

0.005 % от ИВ до 0.002 % от ИВ (опционально)

Дополнительная информация  
- смотри Типовой лист СТ 32.02



Эталон дифференциального давления  
модель CPB6000DP

### Автоматический грузопоршневой манометр, модель CPB8000

#### Диапазоны избыточного давления:

- Пневматика до 1,000 бар
- Гидравлика до 5,000 бар

**Неопределенность** 0.005 % от ИВ

**измерения:** 0.003 % от ИВ (опционально)

Дополнительная информация  
- смотри Типовой лист СТ 32.03



Автоматический ГПМ, модель CPB8000

### Информация для заказа

Модель / Исполнение базовой части / Расш.неопределенность / Измерительная головка / Сертификат калибровки /  
Дополнительная информация к заказу

© 2014 WIKA Alexander Wiegand SE & Co. KG, все права защищены.  
Спецификации и размеры, приведенные в данном документе, отражают техническое состояние изделия на момент выхода данного документа из печати.  
Возможные технические усовершенствования конструкции и замена комплектующих производятся без предварительного уведомления.

WIKA Типовой лист СТ 32.04 · 05/2014

Страница 11 из 11



АО "ВИКА МЕРА"  
127015, Россия, г. Москва,  
ул. Вятская, д.27, стр.17  
Тел.: +7(495) 648-01-80  
Факс: +7(495) 648-01-81  
info@wika.ru www.wika.ru