

Цельные гильзы с сварным или фланцевым присоединением Исполнение в соответствии с DIN 43772 форма 4, 4F Модели TW55-6, TW55-7

WIKA Типовой лист TW 95.55

Применение

- Химическая промышленность, машиностроение, производственные процессы
- Для высоких рабочих нагрузок

Преимущества

- Исполнение в соответствии с DIN 43772
- Модель TW55-6: форма 4, сварное соединение
Модель TW55-7: форма 4F, фланцевое соединение
- Для высокостойкого антикоррозийного покрытия (модель TW55-7)

Описание

Гильза является важным элементом любой точки измерения температуры. Гильза служит барьером между технологической средой и окружающим пространством, защищая измерительное оборудование (собственно датчик) и персонал от воздействия агрессивных сред, высокого давления, а также обеспечивая возможность замены термометра в процессе эксплуатации.

Благодаря наличию широкого ассортимента опций конструкций и материалов пользователь может подобрать оптимальный вариант гильзы для специальных условий применения. Выбор гильзы зависит от типа технологического соединения (фланцевое, резьбовое и стерильное соединение) и условий производственного процесса. Основные варианты конструкции представлены резьбовыми, приварными и фланцевыми гильзами.



Рис. слева: гильза с сварным присоединением, модель TW55-6

Рис. справа: гильза с фланцевым присоединением, модель TW55-7

Кроме того, различают составные и цельные защитные гильзы. Составные гильзы изготавливаются из полых трубки, на один из концов которой приваривается заглушка. Цельные гильзы изготавливаются из цельного металлического прутка.

Вварные гильзы из цельных заготовок серии TW55 предназначены для работы в паре с различными электрическими и механическими термометрами WIKA.

Благодаря своей конструкции, соответствующей стандарту DIN 43772, эти гильзы, разработанные в расчете на высокие рабочие нагрузки, могут использоваться в общих производственных процессах и сферах химической промышленности и машиностроения.

Описание

Материал защитной гильзы

Нержавеющая сталь 1.4571, 316/316L
Сталь 1.0460, 1.5415, 1.7335, 1.7380

Присоединение к процессу

- Наружный диаметр гильзы (диаметр головки)
Ø 18 мм, Ø 24 мм, Ø 26 мм, Ø 32 мм ...
- Фланцы соответствуют текущим требованиям национальных и международных стандартов (EN 1092-1, DIN 2527, ASME)

Подключение к термометру

M14 x 1,5, M18 x 1,5, G ½, G ¾ внутренняя резьба

Размер отверстия

Ø 3,5 мм, Ø 7 мм, Ø 9 мм, Ø 11 мм

Глубина погружения U₁, длина конуса U и общая длина L

Сочетания различных конструктивных исполнений см. в таблице на странице 3

Покрытие

- Перфторированный сополимер
Толщина покрытия мин. 0,4 мм (стандарт) или мин. 0,6 мм (опционально)
 - ECTFE (Halar®)
Толщина покрытия мин. 0,6 мм
- Halar® ECTFE является зарегистрированной торговой маркой компании Solvay Solexis.

Размеры, мм

Макс. рабочая температура, рабочее давление

В зависимости от

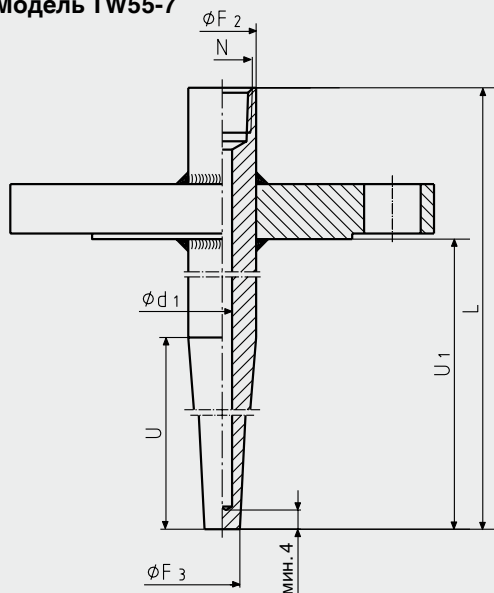
- Диаграмма нагрузки DIN 43772
- Конструкция гильзы
 - Размеры
 - Материал
 - Номинальное давление фланца
 - Покрытие
- Рабочие условия
 - Расход
 - Плотность среды

Опции

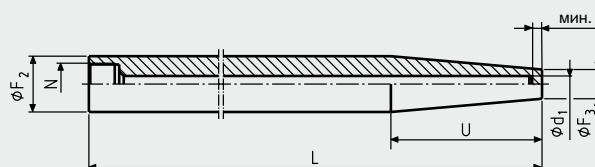
- Другие размеры и материалы
- Сертификаты качества
- Компания WIKA предлагает пакет услуг по конструкционным расчетам прочности гильз для критически важных систем в соответствии с требованиями Dittrich/Klotter

Более подробные данные см. в Технической информации IN 00.15 «Расчеты прочности гильз».

Модель TW55-7



Модель TW55-6

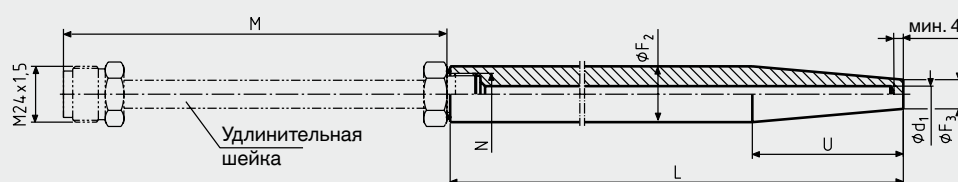


3088944.02

Условные обозначения:

- L Общая длина
- U₁ Глубина погружения
- U Длина конуса
- N Подключение к термометру
- Ø d₁ Размер отверстия
- Ø F₂ Внешний диаметр гильзы (диаметр головки)
- Ø F₃ Диаметр наконечника
- M Длина удлинительной шейки

Модель TW55-6 с удлинительной шейкой



Стандартные значения длины, модель TW55-7

Размеры, мм		Вес в кг		
L	U	U ₁	DN 25, PN 40	DN 50, PN 40
200	65	130	1,9	3,8
260	125	190	2,1	4,0
410 ¹⁾	275	340	2,3	4,2

Стандартные значения длины, модель TW55-6

Размеры, мм		Вес в кг	
L	U		
110	65		0,24
110	73		0,23
140	65		0,34
170	133		0,34
200	65		0,54
200	125		0,45
260	125		0,65
410 ²⁾	275		0,92

Стандартное резьбовое соединение

Размеры, мм					
N	Ø d ₁	Ø F ₂	Ø F ₃	H ₁	H ₂
M14 x 1,5	3,5	18	9	16	13
M18 x 1,5	7	24	12,5	16	13
G ½	7	26	12,5	19	15
G ½	9	26	15	19	15
G ¾	11	32	17	22	17

1) Неприменимо для размера отверстия Ø d₁ = 3,5 мм.

2) Стандартная длина удлинительной шейки M = 165 мм.

Подходящие значения длины штока

■ Показывающие термометры

Тип соединения	Длина штока I ₁	
	без удлинительной шейки	с удлинительной шейкой
S, 4, 5	I ₁ = L - 10 мм	-
2	I ₁ = L - 30 мм	-
3	-	I ₁ = L + M - 10 мм ²⁾

2) Стандартная длина удлинительной шейки M = 165 мм.

■ Промышленные стеклянные термометры

Тип соединения	Длина штока I ₁	
	без удлинительной шейки	с удлинительной шейкой
E	I ₁ = L - 10 мм	-
3	-	I ₁ = L + M - 10 мм ²⁾

Глубина погружения U₁, длина конуса U и общая длина L в миллиметрах

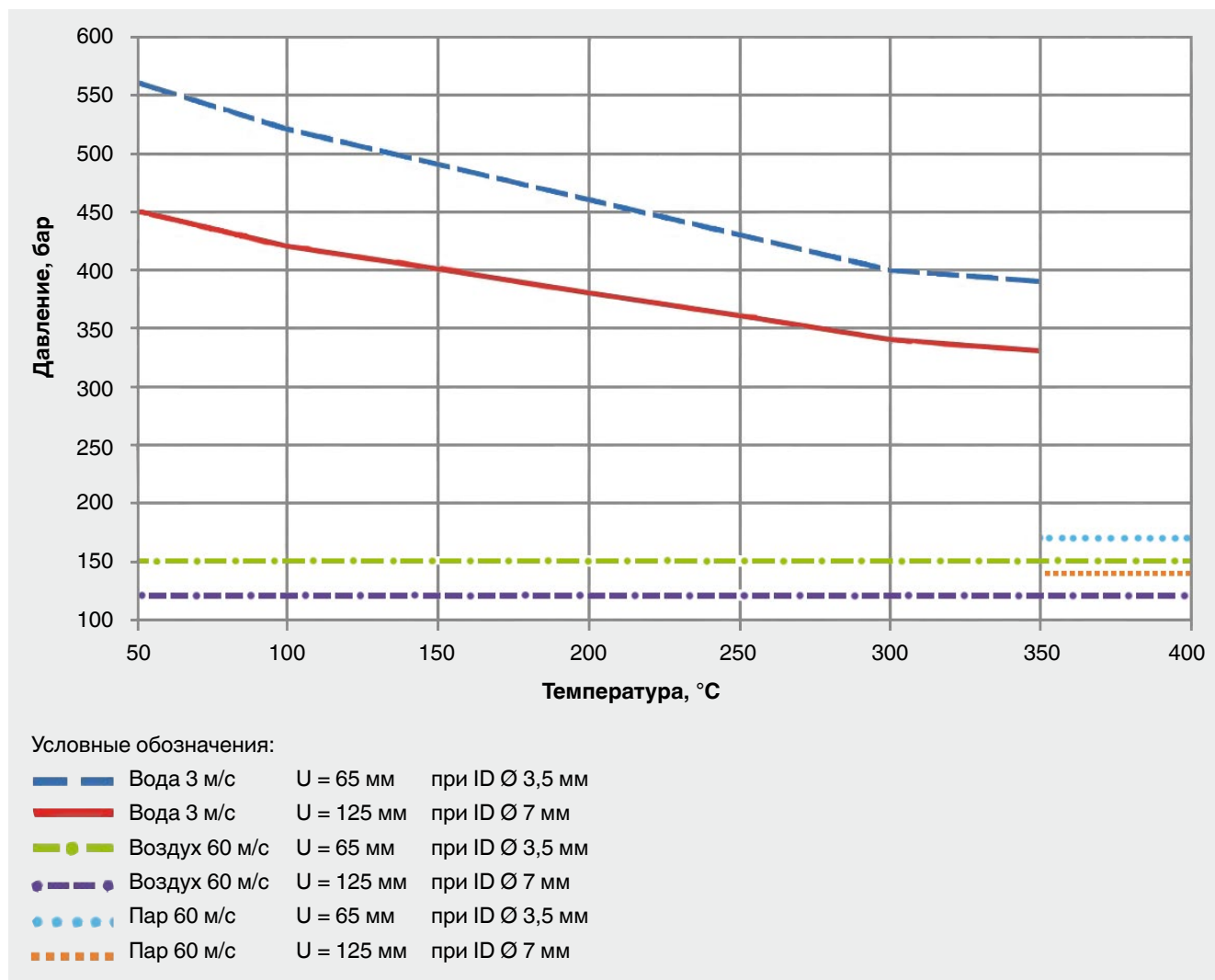
Защитная гильза Модель	Глубина погружения U ₁	Длина конуса U	Общая длина L
TW55-6 (форма 4, сварное соединение)	-	65, 73, 125, 133, 275	110, 140, 170, 200, 260, 410
TW55-7 (форма 4F, фланцевое соединение)	130, 190, 340	65, 125, 275	200, 260, 410

Шероховатость уплотнительной поверхности

Стандарт фланца		AARH в микроджухмах	Ra в мкм	Rz в мкм
ASME B16.5	Чистовая обработка	125 ... 250	3,2 ... 6,3	-
	Полировка	< 125	< 3,2	-
	RTJ	< 63	< 1,6	-
	Шип / паз	< 125	< 3,2	-
EN 1092-1	Форма B1	-	3,2 ... 12,5	12,5 ... 50
	Форма B2	-	0,8 ... 3,2	3,2 ... 12,5
DIN 2527	Форма C	-	-	40 ... 160
	Форма E	-	-	< 16

Диаграмма давления и температуры 1)

Гильза модели TW55 выполнена из нержавеющей стали 1.4571



- 1) Номинальные значения зависят от следующих параметров:
- рабочая среда;
 - рабочее давление;
 - рабочая температура (в зависимости от выбранного покрытия);
 - скорость потока;
 - конструкция гильзы (размеры, материал).

Информация для заказа

Модель/ Форма гильзы / Материал гильзы / Диаметр головки Ø F₂ / Подключение к термометру / Диаметр отверстия Ø d₁ / Номинальная ширина DN / Номинальное давление PN / Уплотнительная поверхность / Диаметр наконечника Ø F₃ / Глубина погружения U₁ / Длина конуса U / Общая длина L / Покрытие / Сборка с термометром / Сертификаты / Опции

© 2007 Компания WIKА Alexander Wiegand SE & Co. KG, все права защищены.
Технические характеристики, указанные в данном документе, были актуальны на момент его публикации.
Компания оставляет за собой право вносить изменения в технические характеристики и материалы своей продукции.



АО «ВИКА МЕРА»
127015, Россия, г. Москва
ул. Вятская, д. 27, стр. 17
Тел.: +7 (495) 648-01-80
Факс: +7 (495) 648-01-81
info@wika.ru · www.wika.ru