

# Термометр сопротивления Для санитарных применений Модель TR22-A, со съёмной измерительной вставкой

WIKA типовой лист TE 60.22



более подробную информацию о сертификатах см. на странице 14

## Применения

- Санитарные применения
- Пищевая промышленность и производство напитков
- Био- и фармацевтическая промышленность, производство активных ингредиентов

## Особенности

- Упрощенная процедура калибровки благодаря съёмной измерительной вставке
- Материалы и чистота обработки поверхности в соответствии со стандартами для асептических конструкций
- Головка из нержавеющей стали с целью получения оптимальной асептической конструкции, легко поддающаяся очистке во всех монтажных положениях (зарегистрирован патент и право собственности под номером GM 000984349)
- Выходные сигналы Pt100, 4 ... 20 mA или сигналы по протоколам HART®, FOUNDATION™ Fieldbus и PROFIBUS® PA

## Описание

Термометр сопротивления модели TR22-A используется для измерения температуры в санитарных применениях. Технологические присоединения соответствуют строгим требованиям к асептическим точкам измерения, как в смысле материалов, так и в смысле конструкции. Для обеспечения повышенных асептических требований к зонам вокруг точки измерения с целью получения оптимальной санитарной конструкции используется головка из нержавеющей стали. Это позволяет облегчить процесс очистки измерительного прибора, особенно для зон периодического контакта с измеряемой средой при производстве продуктов питания.

Благодаря поворотному соединению головки со стопорным винтом можно ослабить крепление и отрегулировать ее положение. Соединительную головку можно снять вместе с измерительной вставкой.



**Термометр сопротивления модели TR22-A с присоединением VARIVENT®**

**Дополнительно: Уплотнение на шейке, кабельный ввод в асептическом исполнении**

Это позволяет откалибровать термометр сопротивления вместе со всей измерительной цепочкой, т.е. без отключения электрических соединений. Кроме того, это позволяет избежать вмешательства в технологический процесс и таким образом свести к минимуму опасность загрязнения продукта.

Подпружиненная измерительная вставка гарантирует контакт наконечника сенсора с дном защитной гильзы, обеспечивая тем самым малое время отклика и высокую точность.

Сварное соединение защитной гильзы с фланцем делает излишним использование уплотнения, которое является еще одним дополнительным материалом в местах, имеющих контакт с измеряемой средой.

## Технические характеристики

Выходной сигнал Pt100	
Диапазон температур	Диапазон измерения -50 ... +250 °C (-58 ... +482 °F)
Сенсор	
<ul style="list-style-type: none"> <li>■ Измерительный элемент (измерительный ток: 0.1 ... 1.0 mA)</li> </ul>	<ul style="list-style-type: none"> <li>■ Pt100 (тонкопленочный)</li> <li>■ Поверхностный Pt100 (тонкопленочный) <sup>1)</sup></li> </ul>
<ul style="list-style-type: none"> <li>■ Схема подключения</li> </ul>	<ul style="list-style-type: none"> <li>■ 1 x 3-проводная</li> <li>■ 1 x 4-проводная</li> <li>■ 2 x 3-проводная</li> </ul>
Значение допуска/поле допуска при использовании измерительного элемента <sup>2)</sup> в соответствии IEC 60751 (класс точности)	<ul style="list-style-type: none"> <li>■ Класс AA 0 ... 150 °C</li> <li>■ Класс A -30 ... +250 °C</li> <li>■ Класс B -50 ... +250 °C</li> </ul>
Время реакции (измерение в соответствии IEC 60751)	t <sub>50</sub> < 4.7 с    t <sub>90</sub> < 12.15 с
Диаметр термометрической вставки	3 мм

Выходной сигнал 4 ... 20 mA, протокол HART®, FOUNDATION™ Fieldbus и PROFIBUS® PA			
Преобразователь (доступные варианты)	Модель T15	Модель T32	Модель T53
Выход			
<ul style="list-style-type: none"> <li>■ 4 ... 20 mA</li> </ul>	x	x	
<ul style="list-style-type: none"> <li>■ Протокол HART®</li> </ul>		x	
<ul style="list-style-type: none"> <li>■ FOUNDATION™ Fieldbus и PROFIBUS® PA</li> </ul>			x
Схема подключения			
<ul style="list-style-type: none"> <li>■ 1 x 3-проводная или 1 x 4-проводная</li> </ul>	x	x	x
Измерительный ток	< 0.2 mA	< 0.3 mA	< 0.2 mA
Диапазон температуры	Диапазон измерения -50 ... +250 °C (-58 ... +482 °F) <sup>3)</sup> , другие диапазоны измерения являются настраиваемыми		
Время реакции (измерение в соответствии IEC 60751)	t <sub>50</sub> < 4.7 с или t <sub>90</sub> < 12.15 с + время реакции соответствующего преобразователя (обратитесь к типовому листу соответствующего преобразователя)		
Конфигурация	Базовая конфигурация: Pt100, 3-проводная схема, 0 ... 150 °C (32 ... 302 °F) По запросу доступна конфигурация в соответствии с требованиями заказчика		

Модель защитной гильзы TW22	
Технологические присоединения	<ul style="list-style-type: none"> <li>■ Tri-clamp и клэмповое в соответствии DIN 32676, ISO 2852</li> <li>■ VARIVENT®</li> <li>■ BioControl®</li> <li>■ Накладная гайка DIN 11851</li> <li>■ Асептические соединения в соответствии DIN 11864</li> <li>■ другие типы технологического присоединения по запросу</li> </ul>
Диаметр защитной гильзы	6 мм    Вариант: наконечник защитной гильзы уменьшается ступенчато до 4.5 мм (от U <sub>1</sub> > 25 мм) 0.25 дюйма    Вариант: наконечник защитной гильзы уменьшается ступенчато до 0.2 дюйма (от U <sub>1</sub> > 1 дюйма)
Материалы (имеющие контакт с измеряемой средой)	Нержавеющая сталь 1.4435 (316L, UNS S31603)
Чистота обработки поверхности	Стандартно: R <sub>a</sub> ≤ 0.76 мкм (SF3 в соответствии ASME BPE) Дополнительно: R <sub>a</sub> ≤ 0.38 мкм (SF4 в соответствии ASME BPE) R <sub>a</sub> ≤ 0.38 мкм электрохимическая полировка (SF4 в соответствии ASME BPE)
Длина погружной части U <sub>1</sub> <sup>4)</sup>	Стандартно: 25, 50, 75, 100, 150, 200 мм или 1, 2, 3, 4, 6, 8 дюймов Дополнительно: другие значения длины погружной части
Диаметр шейки	До DN 20: 9 мм (0.35 дюйма); за исключением в соответствии с DIN 11851, молочная гайка от DN 25: 12 мм (0.5 дюйма)
Длина шейки M	85 мм (3.35 дюйма), другие значения длины по запросу
Присоединение к термометру	M24 x 1.5

- 1) Благодаря своим малым размерам поверхностные термосопротивления используются для уменьшения рассеяния тепла при небольших значениях длины погружной части. Имеется для температуры до 150 °C (302 °F).  
Для значений длины погружной части менее 50 мм рекомендуется использовать поверхностные термосопротивления.  
Для значений длины погружной части менее 11 мм обычно используются поверхностные термосопротивления.
- 2) Для получения более подробной информации о технических характеристиках термосопротивлений Pt100 обратитесь к Технической информации IN 00.17 на [www.wika.com](http://www.wika.com).
- 3) Соединительную головку следует защищать от температуры свыше 80 °C (176 °F).
- 4) Для конструкции TR22-A без защитной гильзы длина погружной части определяется размером I<sub>1</sub> от нижнего края соединительной головки до верха термометрической вставки (см. "Размеры соединительной головки в мм"). При определении размера толщиной дна защитной гильзы можно пренебречь. Она компенсируется ходом пружины термометрической вставки.

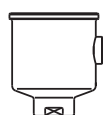
## Комплект уплотнений (дополнительно)

Переход от соединительной головки к защитной гильзе осуществляется с помощью дополнительного уплотнительного комплекта (из полиуретана), состоящего из плоской прокладки и грязесъемника. Такой комплект надежно предотвращает проникновение и осаждение влаги и грязи в этой области (IP68). Кроме того, данный комплект уплотнений значительно упрощает процесс очистки.

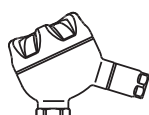
В сочетании с патентованной головкой BVS и кабельной муфтой в асептическом исполнении использование таких уплотнений позволяет получить легкую для очистки санитарную точку измерения, даже в тех зонах, которые не контактируют с измеряемым веществом. Головка BVS сконструирована так, что чистящие вещества можно легко удалить с тем, чтобы их остатки не накапливались на корпусе.



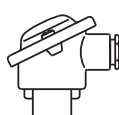
## Соединительная головка



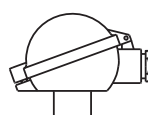
BVC



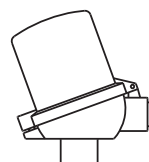
BVS



BS



BSZ  
BSZ-K



BSZ-H  
BSZ-HK



KN4-P

Модель	Материал	Размер резьбы кабельного ввода	Пылевлагозащита	Крышка	Поверхность	Масса в кг
BVC	Нержавеющая сталь (1.4571)	M16 x 1.5 <sup>1)</sup>	IP68	Плоская навинчивающаяся крышка	Без покраски	0.60
BVS	Нержавеющая сталь (1.4308)	M20 x 1.5 <sup>1)</sup>	IP65	Навинчивающаяся крышка, асептическое исполнение	Точное литье, электрохимическая полировка	0.50
BS	Алюминий	M20 x 1.5 <sup>1)</sup>	IP65 (IP68)	Крышка с 2 винтами	Синий цвет, лакированная <sup>2)</sup>	0.14
BSZ	Алюминий	M20 x 1.5 <sup>1)</sup>	IP65 (IP68)	Откидная крышка с винтом с цилиндрической головкой	Синий цвет, лакированная <sup>2)</sup>	0.29
BSZ-K	PAV антистатический полиамид PA12	M20 x 1.5 <sup>1)</sup>	IP65	Откидная крышка с винтом с цилиндрической головкой	Черный цвет	0.30
BSZ-H	Алюминий	M20 x 1.5 <sup>1)</sup>	IP65 (IP68)	Откидная крышка с винтом с цилиндрической головкой	Синий цвет, лакированная <sup>2)</sup>	0.20
BSZ-HK	PAV антистатический полиамид PA12	M20 x 1.5 <sup>1)</sup>	IP65	Откидная крышка с винтом с цилиндрической головкой	Черный цвет	0.30
KN4-P	Полипропилен	M20 x 1.5	IP65	Навинчивающаяся крышка	Белый цвет	0.16

1) Стандартно  
2) RAL 5022

## Кабельный ввод с кабельным разъемом M12 x 1 / 4-штырьковый (дополнительно)

Вместо стандартного кабельного ввода в качестве варианта можно использовать кабельный ввод соединительной головки с кабельным разъемом M12 x 1 (4-штырьковый). Максимальная пылевлагозащита в этом случае IP65.

Соединение с отдельными проводниками не требуется, так как используются предварительно собранные кабели.



Соединительная головка с кабельным разъемом M12 x 1 (4-штырьковым)

## Преобразователь (дополнительно)

В зависимости от используемой соединительной головки преобразователь может монтироваться внутри термометра.

- Монтируется вместо клеммного блока
- Монтируется внутри крышки соединительной головки
- Монтаж невозможен

Установка 2 преобразователей по запросу.

## Соединительная головка с цифровым индикатором (дополнительно)

В качестве альтернативы стандартной соединительной головке термометр может оборудоваться дополнительным цифровым индикатором DIN10. Используемая для этого соединительная головка аналогична головке модели BSZ-H. Для работы необходим преобразователь с выходным сигналом 4 ... 20 мА, который крепится к термометрической вставке. Диапазон индикатора конфигурируется аналогично диапазону измерения преобразователя.

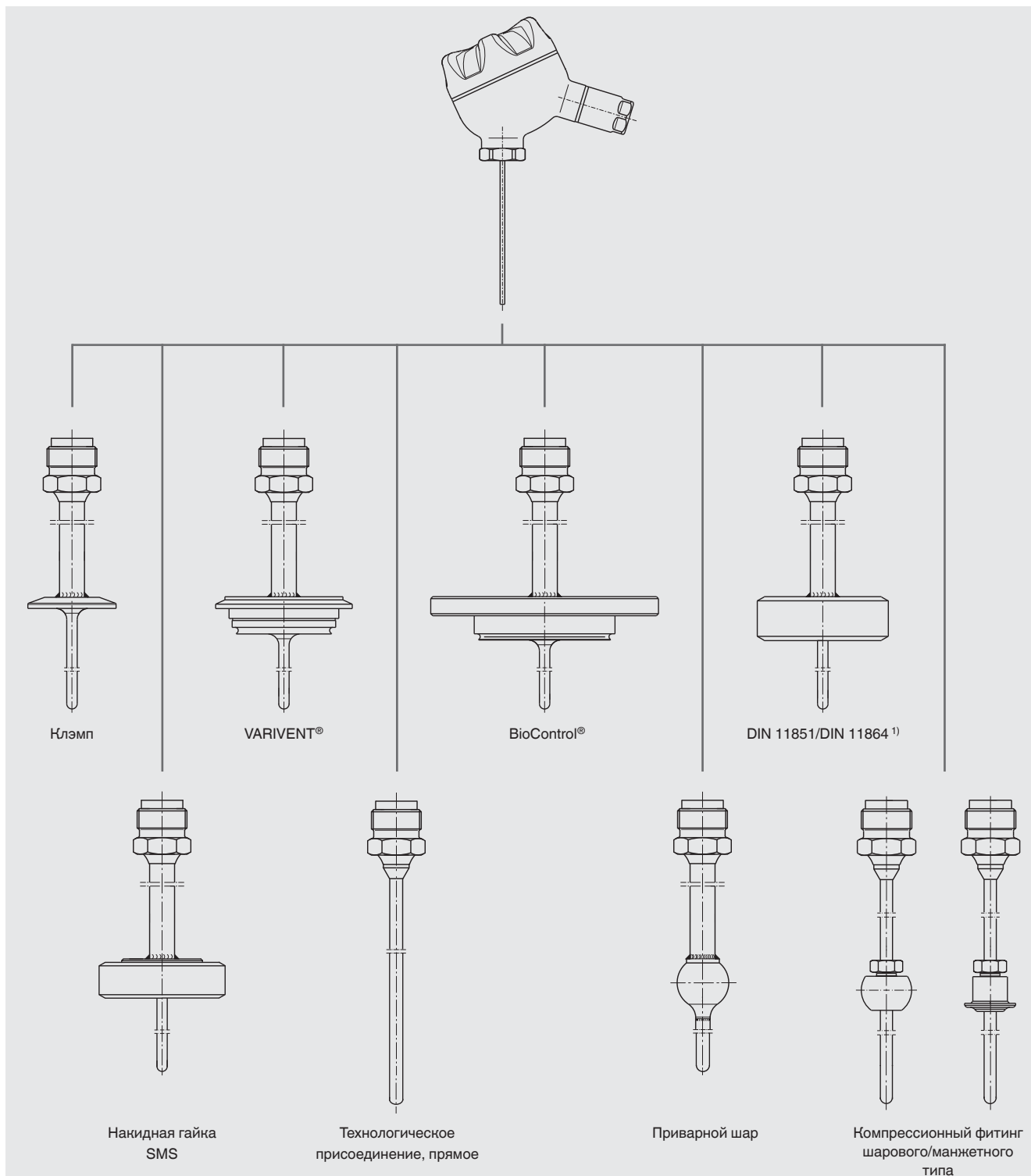


Соединительная головка с цифровым индикатором, модель DIN10

Соединительная головка	Модель преобразователя		
	T15	T32	T53
BVC	○	○	○
BVS	○	○	○
BS	-	-	○
BSZ / BSZ-K	○	○	○
BSZ-H / BSZ-HK	●	●	●
KN4-P	○	○	○

Модель	Описание	Взрывозащита	Типовой лист
T15	Цифровой преобразователь, конфигурируется с ПК	Дополнительно	TE 15.01
T32	Цифровой преобразователь, протокол HART®	Дополнительно	TE 32.04
T53	Цифровой преобразователь, FOUNDATION™ Fieldbus и PROFIBUS® PA	Стандартно	TE 53.01

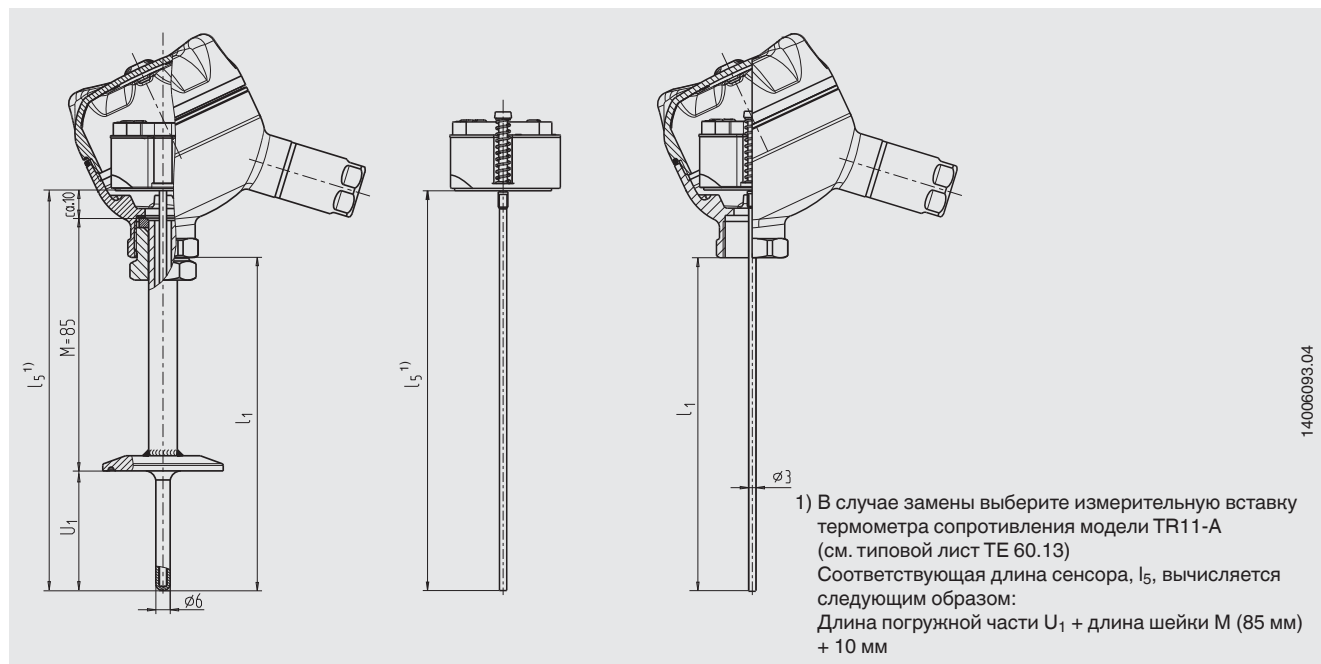
## Обзор возможных комбинаций



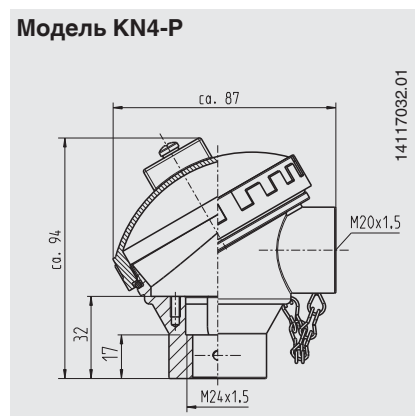
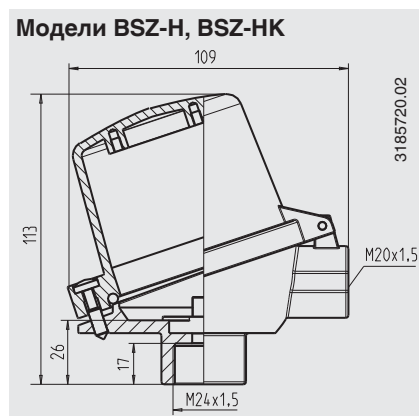
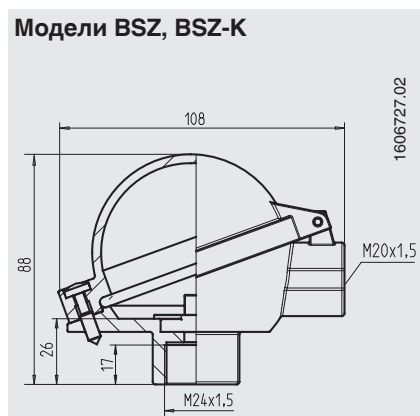
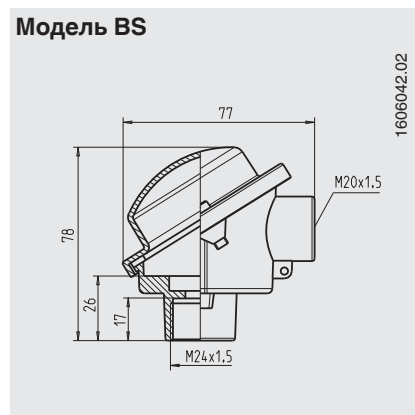
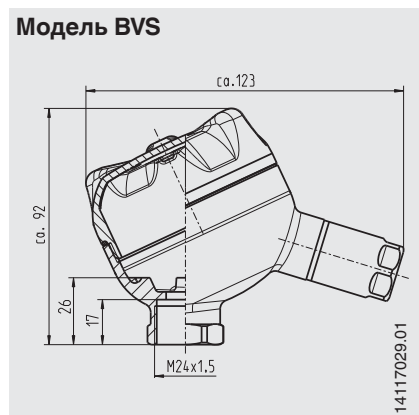
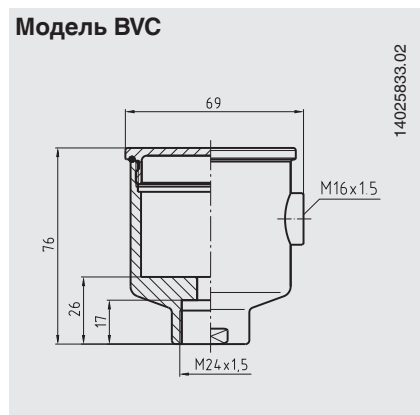
1) Технологические присоединения в соответствии DIN 11864-2 и DIN 11864-3, см. "Размеры технологического присоединения в мм"

VARIVENT® является зарегистрированной торговой маркой компании GEA Tuchenhausen.  
BioControl® является зарегистрированной торговой маркой компании NEUMO.

## Размеры в мм

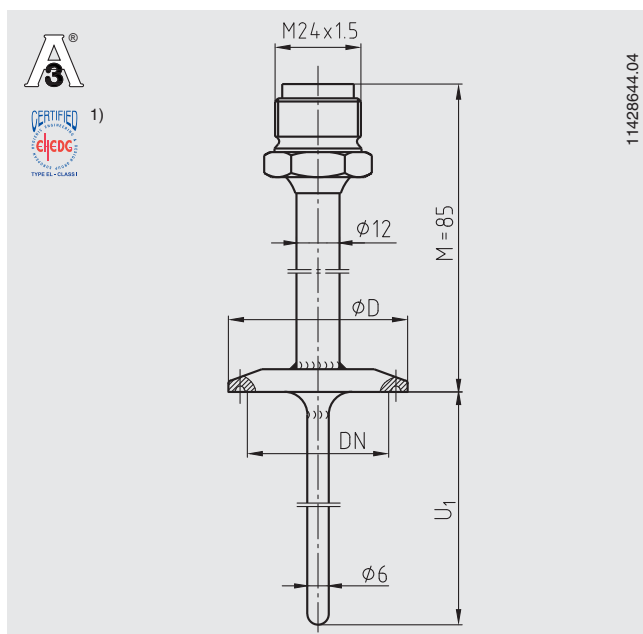


## Размеры соединительных головок мм



## Размеры технологического присоединения в мм (защитные гильзы модели TW22)

### Клэмповое технологическое присоединение

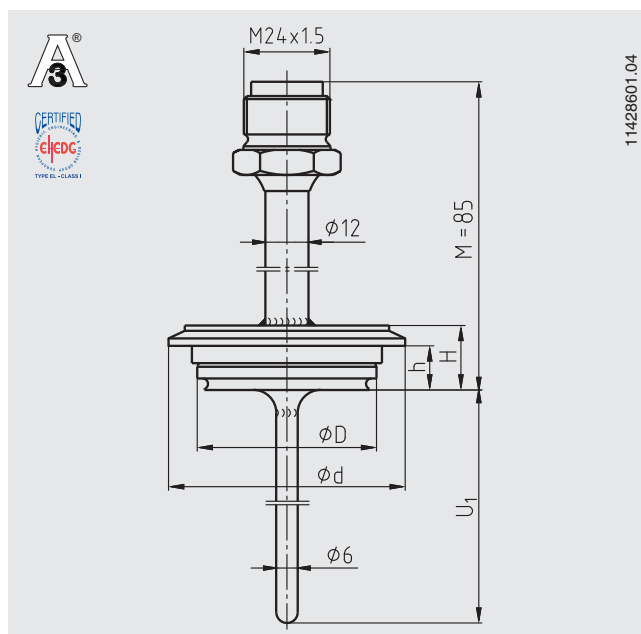


$U_1$  = изменяемая длина погружной части

1) В комбинации с

- Прокладка из Kalrez/нержавеющей стали компании Dupont de Nemours, Швейцария или
- Т-образные кольца компании Combifit International B. V., Нидерланды

### Технологическое присоединение VARIVENT®



$U_1$  = изменяемая длина погружной части

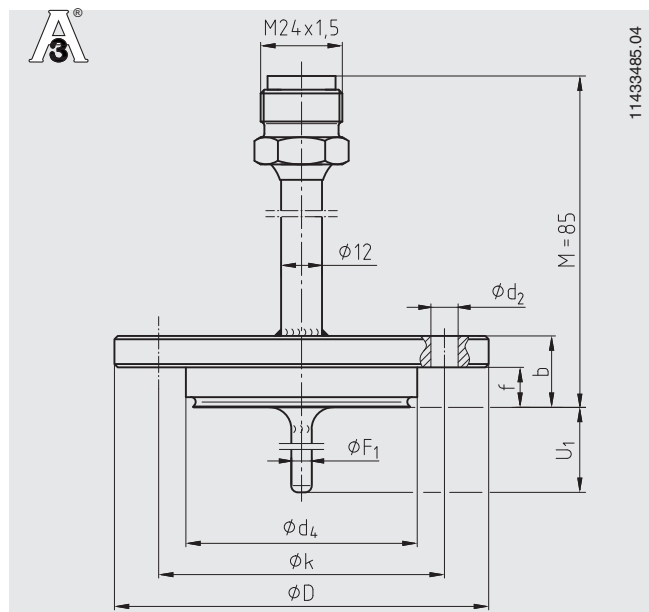
### Размеры клэмпового технологического присоединения

Технологическое присоединение	Номинальный размер в мм/дюйм	PN в барах	Размеры в мм	Масса в кг
			$\phi D$	
DIN 32676 для труб в соответствии DIN 11866 ряд А	DN 10 ... 20	25	34.0	0.2
	DN 25 ... 40	25	50.5	0.3
	DN 50	16	64.0	0.4
DIN 32676 для труб в соответствии DIN 11866 ряд В	13.5 ... 17.2	25	25.0	0.2
	21.3 ... 33.7	25	50.5	0.3
	42.4 ... 48.3	16	64.0	0.3
DIN 32676 для труб в соответствии DIN 11866 ряд С	1/2" ... 3/4"	25	25.0	0.2
	1" ... 1 1/2"	25	50.5	0.3
	2"	16	64.0	0.4
Tri-clamp в соответствии ASME BPE	1/2"	13.8	25.0	0.2
	3/4"	13.8	25.0	0.2
	1"	13.8	50.5	0.3
	1 1/2"	13.8	50.5	0.3
	2"	13.8	64.0	0.4
	2 1/2"	13.8	77.5	0.4
	3"	13.8	91.0	0.5
	4"	13.8	119.0	0.5
ISO 2852	DN 12 ... 21.3	16	34.0	0.2
	DN 25 ... 38	16	50.5	0.3
	DN 40 ... 51	16	64.0	0.4

### Размеры технологического присоединения VARIVENT®

Технологическое присоединение	Номинальный размер в мм	PN в барах	Размеры в мм				Масса в кг
			$\phi D$	$\phi d$	H	h	
Форма В	DN 10, DN 15	25	31	52.7	20	13.65	0.3
Форма F	DN 25, DN 32	25	50	66.0	18	12.30	0.4
Форма N	DN 40, DN 50	25	68	84.0	18	12.30	0.6

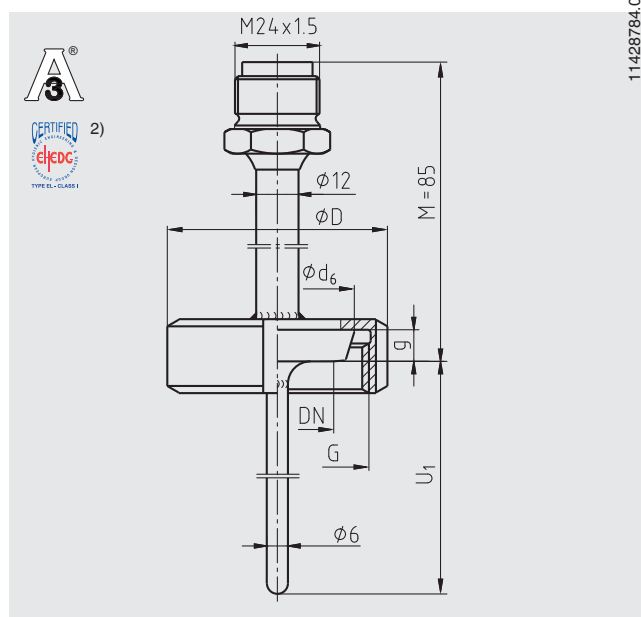
## Технологическое присоединение NEUMO BioControl®



$U_1$  = изменяемая длина погружной части

Для установки в проточный корпус длина погружной части  $U_1$  и диаметр защитной гильзы должны соответствовать друг другу. Для угловых корпусов длина погружной части  $U_1$  должна указываться заказчиком. Корпуса не входят в комплект поставки термометров сопротивлений, их можно заказать как отдельную позицию. Для получения более подробного описания корпусов BioControl® обратитесь к типовому листу AC 09.14.

## Технологическое подсоединение с накидной гайкой DIN 11851 с коническим сочленением (молочная гайка)



$U_1$  = изменяемая длина погружной части

- 2) В комбинации:  
 - с дополнительными прокладками ASEPTO-STAR из материала k-flex компании Kieselmann GmbH, Германия или  
 - с комплектом прокладок SKS DIN 11851 Европейская Гигиеническая Техническая Группа Проекта (EHEDG) компании Siersema Komponenten

### Размеры технологического присоединения NEUMO BioControl®

Размер корпуса	Номинальный размер трубы	PN в барах	Размеры в мм							Масса в кг
			$U_1$ <sup>3)</sup>	$\varnothing d_4$	$\varnothing D$	f	b	$\varnothing k$	$\varnothing d_2$	
Размер 25	DN 8	16	5	30.5	64	11	20	50	4 x $\varnothing 7$	0.4
	DN 10	16	6	30.5	64	11	20	50	4 x $\varnothing 7$	0.4
	DN 15	16	9	30.5	64	11	20	50	4 x $\varnothing 7$	0.4
	DN 20	16	11	30.5	64	11	20	50	4 x $\varnothing 7$	0.4
Размер 50	DN 25	16	15	50.0	90	17	27	70	4 x $\varnothing 9$	0.8
	DN 40	16	20	50.0	90	17	27	70	4 x $\varnothing 9$	0.8
	DN 50	16	25	50.0	90	17	27	70	4 x $\varnothing 9$	0.8
	DN 65	16	35	50.0	90	17	27	70	4 x $\varnothing 9$	0.8
	DN 80	16	45	50.0	90	17	27	70	4 x $\varnothing 9$	0.8
	DN 100	16	55	50.0	90	17	27	70	4 x $\varnothing 9$	0.8
Размер 65	DN 40	16	20	68.0	120	17	27	95	4 x $\varnothing 11$	1.4
	DN 50	16	25	68.0	120	17	27	95	4 x $\varnothing 11$	1.4
	DN 65	16	35	68.0	120	17	27	95	4 x $\varnothing 11$	1.4
	DN 80	16	45	68.0	120	17	27	95	4 x $\varnothing 11$	1.4
	DN 100	16	55	68.0	120	17	27	95	4 x $\varnothing 11$	1.4

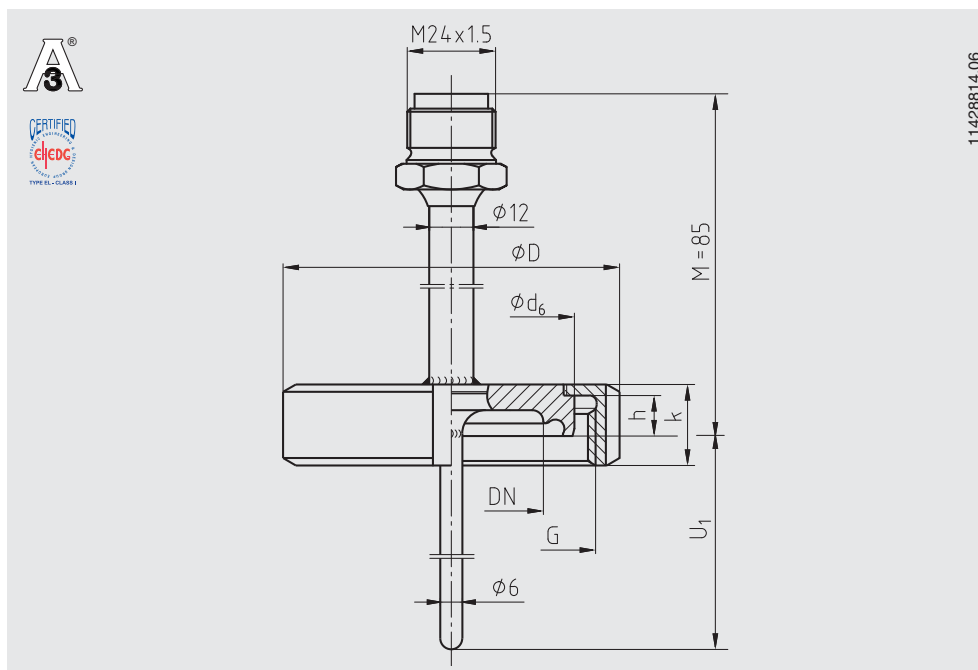
### Размеры технологического присоединения с накидной гайкой DIN 11851 с коническим сочленением (молочная гайка)

Номинальный размер в мм	PN в барах	Размеры в мм				Масса в кг
		$\varnothing d_6$	G	$\varnothing D$	g	
DN 20	40	36.5	RD 44 x 1/6	54	8	0.4
DN 25	40	44.0	RD 52 x 1/6	63	10	0.5
DN 32	40	50.0	RD 58 x 1/6	70	10	0.6
DN 40	40	56.0	RD 65 x 1/6	78	10	0.8
DN 50	25	68.5	RD 78 x 1/6	92	11	0.9

3) Рекомендованная длина погружной части для установки в проточный корпус BioControl®; имеются другие значения длины погружения.



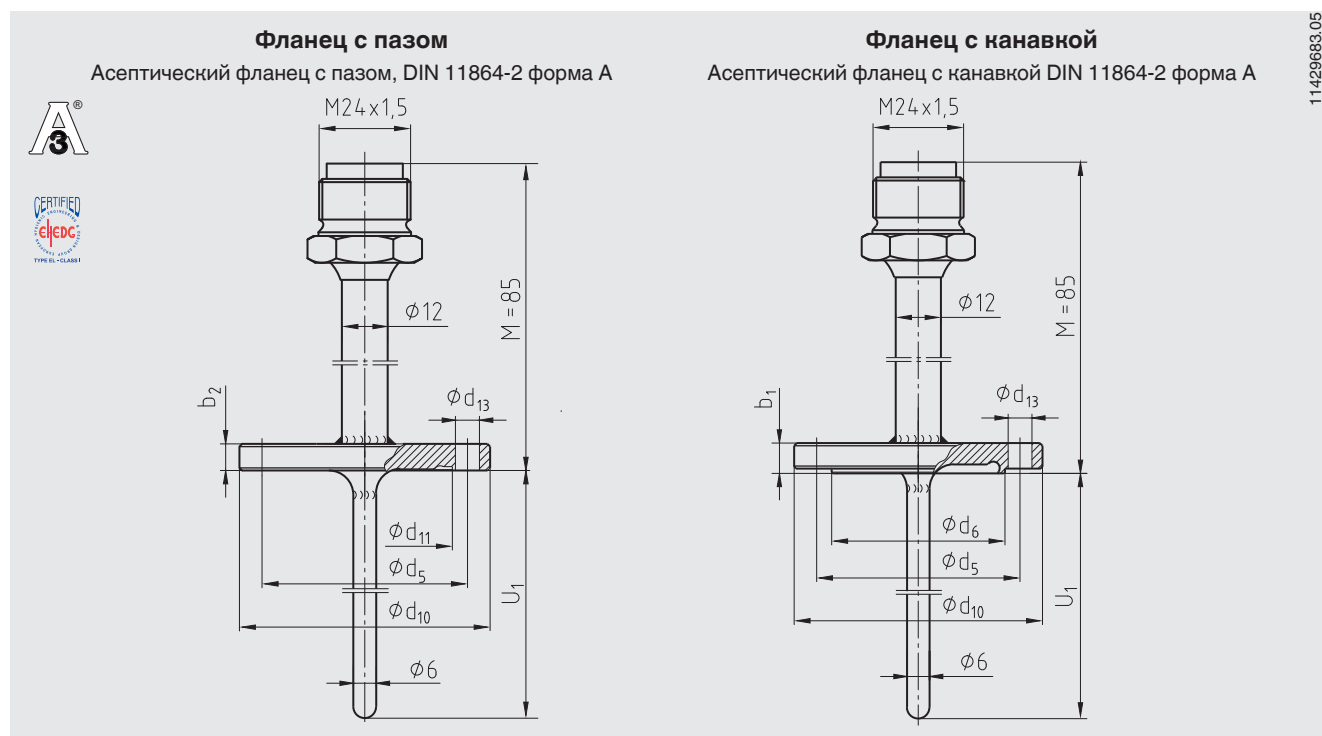
**Технологическое присоединение, асептическое трубное соединение DIN 11864-1 со втулкой формы А, для труб в соответствии с DIN 11866 ряд А, В и С**



$U_1$  = изменяемая длина погружной части

Номинальный размер трубы	Номинальное давление, бары	Наружный диаметр трубы	Класс трубы	Внутренний диаметр трубы	Технологическое присоединение				Асептическое уплотнительное кольцо	Масса в кг
					$\varnothing D$	G	h	k		
DN / OD	PN		c							
<b>DIN 11866 ряд А или метрический</b>										
10	40	13	1.5	10	38	RD 28 x 1/8	9	18	12 x 3.5	0.2
15	40	19	1.5	16	44	RD 34 x 1/8	9	18	18 x 3.5	0.2
20	40	23	1.5	20	54	RD 44 x 1/6	10	20	22 x 3.5	0.25
25	40	29	1.5	26	63	RD 52 x 1/6	12	21	28 x 3.5	0.4
32	40	35	1.5	32	70	RD 58 x 1/6	13	21	34 x 5	0.45
40	40	41	1.5	38	78	RD 65 x 1/6	13	21	40 x 5	0.55
50	25	53	1.5	50	92	RD 78 x 1/6	14	22	52 x 5	0.7
<b>DIN 11866 ряд В или ISO</b>										
8 (13.5)	40	13.5	1.6	10.3	38	RD 28 x 1/8	9	18	12 x 3.5	0.2
10 (17.2)	40	17.2	1.6	14	44	RD 34 x 1/8	9	18	16 x 3.5	0.2
15 (21.3)	40	21.3	1.6	18.1	54	RD 44 x 1/6	10	20	20 x 3.5	0.3
20 (26.9)	40	26.9	1.6	23.7	63	RD 52 x 1/6	12	21	26 x 3.5	0.4
25 (33.7)	40	33.7	2	29.7	70	RD 58 x 1/6	13	21	32 x 5	0.5
32 (42.4)	25	42.4	2	38.4	78	RD 65 x 1/6	13	21	40.5 x 5	0.6
40 (48.3)	25	48.3	2	44.3	92	RD 78 x 1/6	14	22	46.6 x 5	0.7
<b>DIN 11866 ряд С или ASME BPE</b>										
1/2"	40	12.7	1.65	9.4	38	RD 28 x 1/8	9	18	12 x 3.5	0.2
3/4"	40	19.05	1.65	15.75	44	RD 34 x 1/8	9	18	18 x 3.5	0.2
1"	40	25.4	1.65	22.1	63	RD 52 x 1/6	12	21	24 x 3.5	0.4
1 1/2"	40	38.1	1.65	34.8	78	RD 65 x 1/6	13	21	37 x 5	0.6
2"	25	50.8	1.65	47.5	92	RD 78 x 1/6	14	22	50 x 5	0.7

**Асептический фланец технологическое присоединение DIN 11864-2, форма А для труб в соответствии с DIN 11866 ряд А**

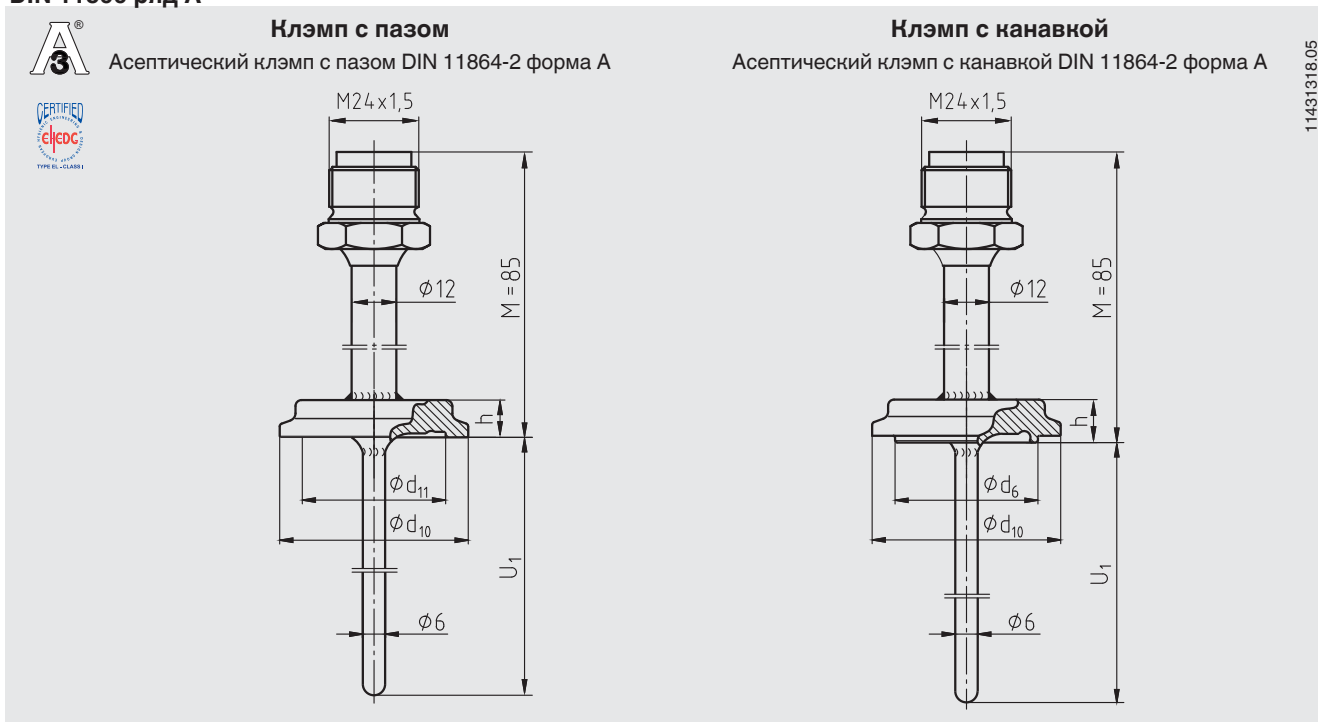


U<sub>1</sub> = изменяемая длина погружной части

Технологическое присоединение	Номинальный размер в мм	PN в барах	Размеры в мм							Асептическое уплотнительное кольцо	Масса в кг
			b <sub>1</sub>	b <sub>2</sub>	Ø d <sub>5</sub>	Ø d <sub>6</sub>	Ø d <sub>10</sub>	Ø d <sub>11</sub>	Ø d <sub>13</sub>		
Фланец с пазом	DN 10	25	-	10	37	-	54	22.4	4 x Ø 9	12 x 3.5	0.2
	DN 15	25	-	10	42	-	59	28.4	4 x Ø 9	18 x 3.5	0.25
	DN 20	25	-	10	47	-	64	32.4	4 x Ø 9	22 x 3.5	0.3
	DN 25	25	-	10	53	-	70	38.4	4 x Ø 9	28 x 3.5	0.4
	DN 32	25	-	10	59	-	76	47.7	4 x Ø 9	34 x 5	0.5
	DN 40	25	-	10	65	-	82	53.7	4 x Ø 9	40 x 5	0.6
	DN 50	16	-	10	77	-	94	65.7	4 x Ø 9	52 x 5	0.7
Фланец с канавкой	DN 10	25	11.5	-	37	22.3	54	-	4 x Ø 9	12 x 3.5	0.25
	DN 15	25	11.5	-	42	28.3	59	-	4 x Ø 9	18 x 3.5	0.3
	DN 20	25	11.5	-	47	32.3	64	-	4 x Ø 9	22 x 3.5	0.3
	DN 25	25	11.5	-	53	38.3	70	-	4 x Ø 9	28 x 3.5	0.4
	DN 32	25	11.5	-	59	47.6	76	-	4 x Ø 9	34 x 5	0.45
	DN 40	25	11.5	-	65	56.6	82	-	4 x Ø 9	40 x 5	0.6
	DN 50	16	11.5	-	77	65.6	94	-	4 x Ø 9	52 x 5	0.7

По запросу имеются соединения для труб в соответствии с DIN 11866 ряд В (ISO трубы) и ряд С (ASME трубы).

**Асептическое клэмповое технологическое подсоединение, DIN 11864-3, форма А для труб в соответствии с DIN 11866 ряд А**

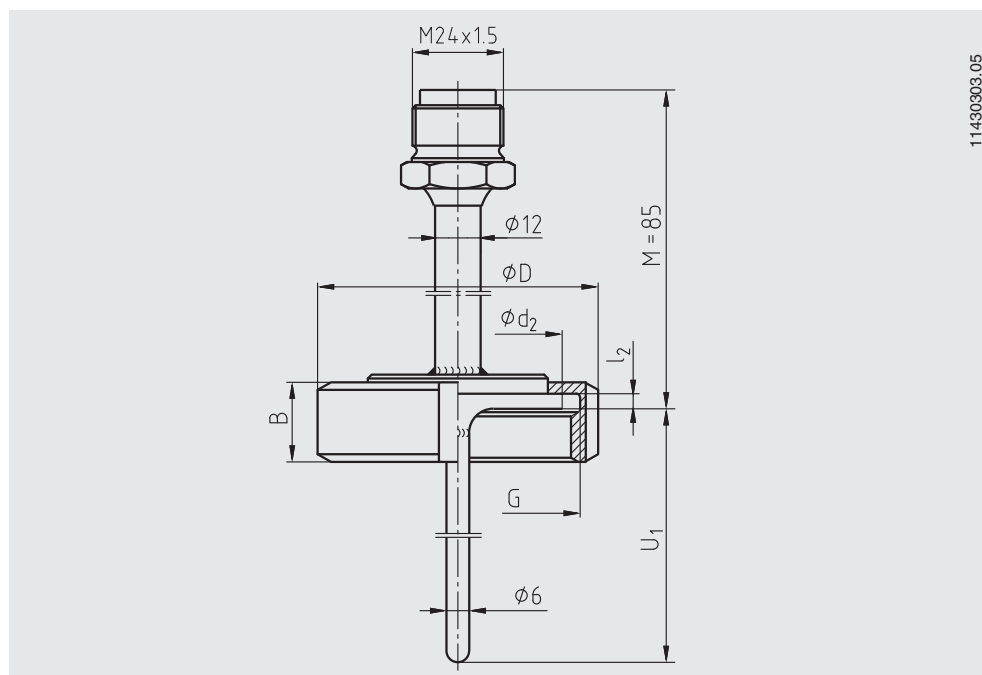


U1 = изменяемая длина погружной части

Технологическое присоединение	Номинальный размер в мм	PN в барах	Размеры в мм				Асептическое уплотнительное кольцо	Масса в кг
			Ø d <sub>6</sub>	Ø d <sub>10</sub>	Ø d <sub>11</sub>	h		
Клэмп с пазом	DN 10	40	-	34	22.4	10	12 x 3.5	0.2
	DN 15	40	-	34	28.4	10	18 x 3.5	0.2
	DN 20	40	-	50.5	32.4	10	22 x 3.5	0.3
	DN 25	40	-	50.5	38.4	10	28 x 3.5	0.3
	DN 32	40	-	50.5	47.7	10	34 x 5	0.3
	DN 40	40	-	64	53.7	10	40 x 5	0.4
	DN 50	25	-	77.5	65.7	10	52 x 5	0.5
Клэмп с канавкой	DN 10	40	22.3	34	-	11.5	12 x 3.5	0.2
	DN 15	40	28.3	34	-	11.5	18 x 3.5	0.2
	DN 20	40	32.3	50.5	-	11.5	22 x 3.5	0.3
	DN 25	40	38.3	50.5	-	11.5	28 x 3.5	0.3
	DN 32	40	47.6	50.5	-	11.5	34 x 5	0.3
	DN 40	40	53.6	64	-	11.5	40 x 5	0.4
	DN 50	25	65.6	77.5	-	11.5	52 x 5	0.5

По запросу имеются соединения для труб в соответствии с DIN 11866 ряд В (ISO трубы) и ряд С (ASME трубы).

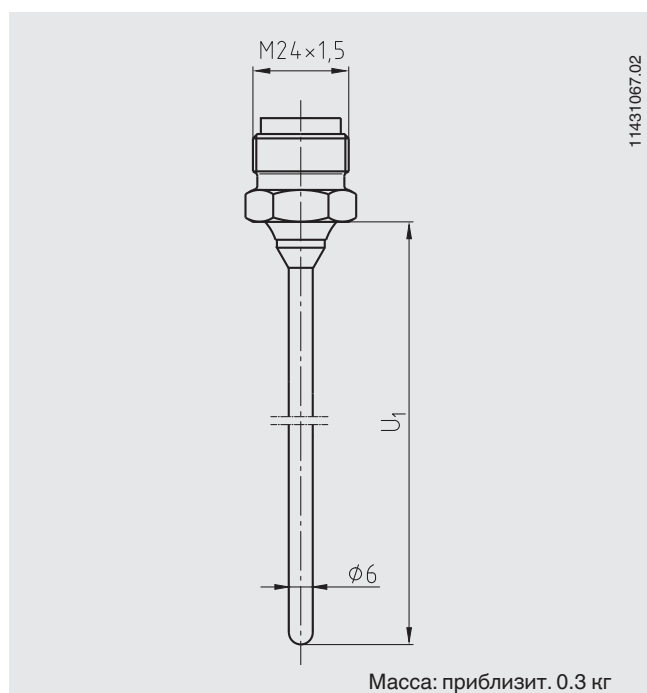
## Технологическое присоединение с накидной гайкой SMS



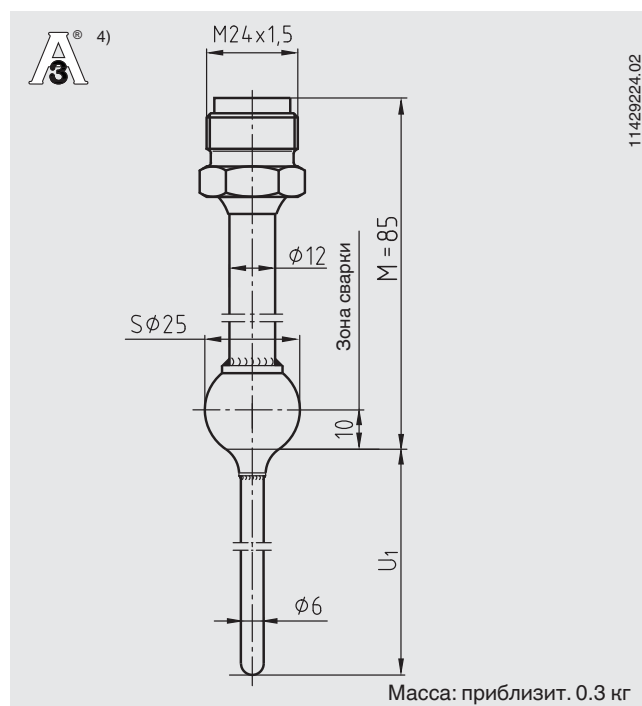
$U_1$  = изменяемая длина погружной части

Номинальный размер в дюймах	PN в барах	Размеры в мм					Масса в кг
		$\phi D$	$\phi d_2$	B	$l_2$	G	
1"	40	51	35.5	25	3.5	RD 40 x 1/6	0.4
1 1/2"	40	74	55	25	4	RD 60 x 1/6	0.8
2"	40	84	65	26	4	RD 70 x 1/6	1.0

## Технологическое присоединение, прямое, $\phi 6$ мм, базовая форма для компрессионного патрубка



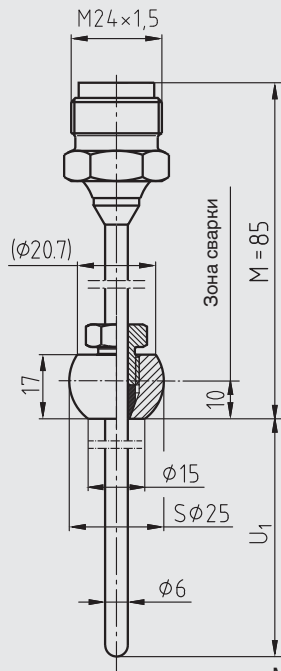
## Технологическое присоединение с приварным шаром



4) Для обеспечения соответствия стандарту 3-A сварной шов должен обрабатываться с минимальным радиусом 3.2 мм со стороны измеряемой среды. В этом случае не будут образовываться такие дефекты сварки как поры и трещины.

## Технологическое присоединение с компрессионным патрубком

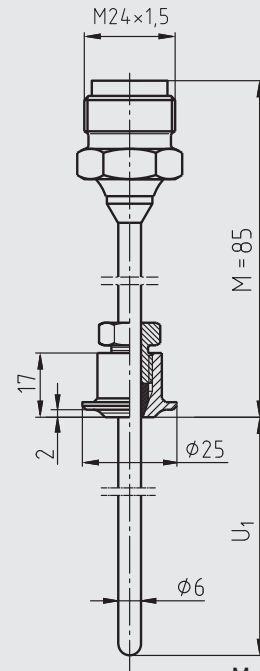
Компрессионный шаровой патрубок



11428954.06

Масса: приблизит. 0.3 кг

Компрессионный манжетный патрубок

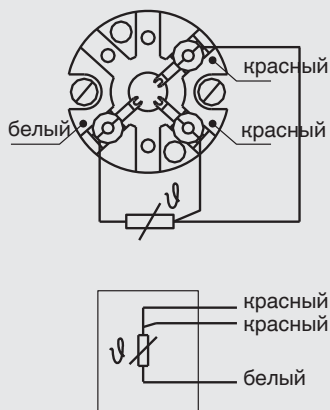


11429208.05

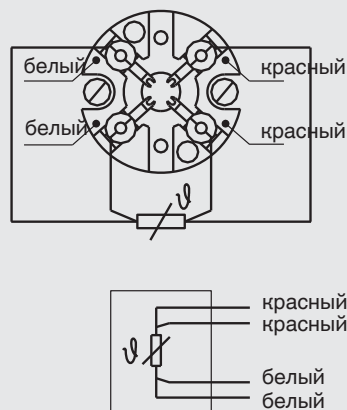
Масса: приблизит. 0.3 кг

По запросу имеются другие типы технологическиз присоединений и значения номинальной ширины.

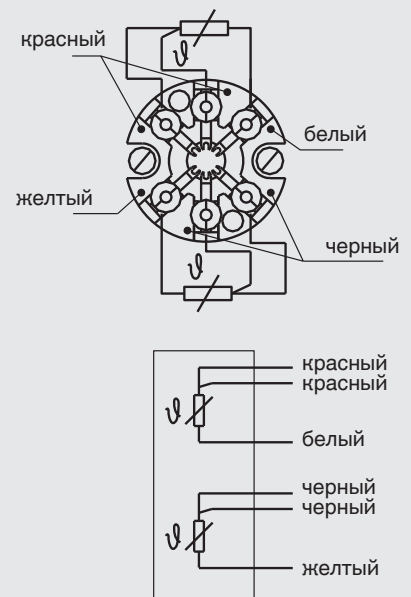
1 x Pt100, 3-проводная схема



1 x Pt100, 4-проводная схема



2 x Pt100, 3-проводная схема



3160629.06

Для получения информации об электрических соединениях встроенных температурных преобразователей обратитесь к соответствующим типовым листам или руководствам по эксплуатации.


## Взрывозащита (дополнительно)

Термометры сопротивления серии TR22-A могут иметь свидетельства об экспертизе типа ЕС для “искробезопасного исполнения”, Ex i, защиты от возгорания. Эти приборы соответствуют требованиям директивы АТЕХ для газа и пыли.

В свидетельстве об экспертизе типа ЕС или руководстве по эксплуатации можно найти классификацию/соответствие прибора (допустимую мощность,  $P_{max}$ , а также допустимую температуру окружающей среды) для соответствующей категории.

Встроенные преобразователи имеют свои собственные свидетельства об экспертизе типа ЕС. Диапазоны допустимой температуры окружающей среды встроенных преобразователей можно найти в соответствующих нормативных документах. Системный оператор несет ответственность за использование подходящих защитных гильз.

## Нормативные документы

Логотип	Описание	Страна
	<b>Сертификат соответствия EU</b> <ul style="list-style-type: none"> <li>■ Директива по электромагнитной совместимости <sup>1)</sup> EN 61326 излучение (группа 1, класс В) и помехоустойчивость (промышленное применение)</li> <li>■ Директива АТЕХ (дополнительно) Опасные зоны</li> </ul>	Европейский союз
	<b>IECEx (дополнительно)</b> Опасные зоны	Международный
	<b>ЕАС (дополнительно)</b> <ul style="list-style-type: none"> <li>■ Директива по электромагнитной совместимости <sup>1)</sup></li> <li>■ Опасные зоны</li> </ul>	Евразийский Экономический Союз
	<b>ГОСТ (дополнительно)</b> Метрология, измерительная техника	Россия
	<b>КазИнМетр (дополнительно)</b> Метрология, измерительная техника	Казахстан
-	<b>МЧС (дополнительно)</b> Разрешение на ввод в эксплуатацию	Казахстан
	<b>Узстандарт (дополнительно)</b> Метрология, измерительная техника	Узбекистан
	<b>Национальный институт метрологии, стандартизации и качества промышленности (INMETRO) (дополнительно)</b> <ul style="list-style-type: none"> <li>■ Метрология, измерительная техника</li> <li>■ Опасные зоны</li> </ul>	Бразилия
	<b>КС - KOSHA (дополнительно)</b> Опасные зоны	Южная Корея
	<b>3-A (дополнительно) <sup>2)</sup></b> Гигиенический стандарт	США
	<b>Европейская Группа Санитарного Проектирования и Дизайна (EHEDG) (дополнительно) <sup>2)</sup></b> Сертификат санитарного проектирования	Европейский союз

1) Только для встроенного преобразователя

2) Подтверждение соответствия 3-A или EHEDG применимо только к определенным протоколам испытаний 2.2

## Сертификаты (дополнительно)

- Протокол испытаний 2.2
- Приемочный акт 3.1
- Калибровочный сертификат DKD/DAkkS
- Декларация производителя о соответствии требованиям директивы (ЕС) 1935/2004
- Гигиенический сертификат

Технологическое присоединение	3-A	EHEDG
Клэмп	да	да <sup>4)</sup>
VARIVENT®	да	да
BioControl®	да	нет
DIN 11851	да <sup>3)</sup>	да <sup>4)</sup>
DIN 11864	да	да
Приварной шар	да	нет
Компрессионный патрубок	нет	нет
SMS	нет	нет

3) В комбинации:

- с дополнительными прокладками ASEPTO-STAR из материала k-flex компании Kieselmann GmbH, Германия или
- с комплектом прокладок SKS DIN 11851 EHEDG компании Siersema Komponenten

4) В комбинации:

- с T-образными уплотнениями компании Combifit International B. V., Нидерланды

## Патенты, права собственности

Корпус с легко очищаемой поворотным верхом, встроенным в крышку корпуса, зарегистрирован под номером GM 000984349.

Информация о нормативных документах и сертификатах приведена на веб-сайте.

### Информация для заказа

Модель / Взрывозащита / Сенсор / Класс точности / Соединительная головка / Кабельная муфта / Датчик / Защитная гильза / Технологическое присоединение / Диаметр защитной гильзы / Детали, имеющие контакт с измеряемой средой / Длина погружной части U<sub>1</sub> / Длина шейки / Сертификаты / Дополнительные комплекты уплотнений

© 02/2017 WIKA Alexander Wiegand SE & Co. KG, все права защищены.

Технические характеристики, указанные в данном документе, были актуальны на момент его публикации. Компания оставляет за собой право вносить изменения в технические характеристики и материалы своей продукции.

