

Кабельная термопара Модель TC40

WIKA типовой лист TE 65.40



Другие сертификаты
приведены на стр. 2

Применение

- Для непосредственной установки в процесс
- Машиностроение
- Двигатели
- Подшипники
- Трубопроводы и резервуары

Особенности

- Диапазоны измерений 0 ... +1200 °C (32 ... 2192 °F)
- Погружные и штуцерного типа с дополнительным технологическим присоединением
- Кабель с изоляцией из ПВХ, силикона, ПТФЭ или стекловолокна
- Высокая механическая прочность
- Взрывобезопасное исполнение



Кабельные термопары, модель TC40

Описание

Кабельные термопары идеально подходят для тех применений, в которых металлический зонд устанавливается непосредственно в предусмотренные отверстия (например, в деталях механизмов) или непосредственно в процесс с химически неагрессивными и неабразивными средами.

Для установки в защитную гильзу следует использовать подпружиненный компрессионный фитинг, поскольку только так можно обеспечить плотное прижатие наконечника чувствительного элемента к дну защитной гильзы. В противном случае к измерительному наконечнику будет прикладываться потенциально опасная сила.

В стандартном исполнении кабельные термопары выпускаются без технологических присоединений. Можно также использовать крепежные элементы, такие как резьбовые фитинги, накидные гайки и т.д.




Взрывозащита (дополнительно)








Кабельные термодары серии TC40 имеют свидетельство ЕС по искрозащите, Ex i, (защита от воспламенения).
Данные приборы удовлетворяют требованиям директивы АTEX для газов и пыли.

Значение допустимой мощности P_{max} , а также допустимая температура окружающей среды для соответствующей категории приведена в свидетельстве об экспертизе ЕС и руководстве по эксплуатации.

Величина внутренней индуктивности (L_i) и емкости (C_i) для кабельных зондов приведена на шильдике устройства. Эти значения следует учитывать при подключении искробезопасному источнику питания.

Нормативные документы (взрывозащита, другие нормативные документы)

Логотип	Описание	Страна
	Сертификат соответствия EU Директива АТЕХ (дополнительно) Опасные зоны - Ex i Зона 0, газ [II 1G Ex ia IIC T3 ... T6 Ga] Зона 1 установка в зоне 0, газ [II 1/2G Ex ia IIC T3 ... T6 Ga/Gb] Зона 1, газ [II 2G Ex ia IIC T3 ... T6 Gb] Зона 20, пыль [II 1D Ex ia IIIC T125 ... T65 °C Da] Зона 21 установка в зоне 20, [II 1/2D Ex ia IIIC T125 ... T65 °C Da/Db] пыль Зона 21, пыль [II 2D Ex ia IIIC T125 ... T65 °C Db] - Ex n Зона 2, газ [II 3G Ex nA IIC T1 ... T6 Gc X] Зона 22, пыль [II 3D Ex tc IIIC T440 ... T80 °C Dc X]	Европейский союз
	IECEx (дополнительно) (в сочетании с АТЕХ) Опасные зоны - Ex i Зона 0, газ [Ex ia IIC T3 ... T6 Ga] Зона 1 установка в зоне 0, газ [Ex ia IIC T3 ... T6 Ga/Gb] Зона 1, газ [Ex ia IIC T3 ... T6 Gb] Зона 20, пыль [Ex ia IIIC T125 ... T65 °C Da] Зона 21 установка в зоне 20, [Ex ia IIIC T125 ... T65 °C Da/Db] пыль Зона 21, пыль [Ex ia IIIC T125 ... T65 °C Db]	Международный
	ЕАС (дополнительно) Опасные зоны - Ex i Зона 0, газ [0 Ex ia IIC T3/T4/T5/T6] Зона 1, газ [1 Ex ib IIC T3/T4/T5/T6] Зона 20, пыль [DIP A20 Ta 65 °C/Ta 95 °C/Ta 125 °C] Зона 21, пыль [DIP A21 Ta 65 °C/Ta 95 °C/Ta 125 °C] - Ex n Зона 2, газ [Ex nA IIC T6 ... T1] Зона 22, пыль [DIP A22 Ta 80 ... 440 °C]	Евразийское экономическое сообщество

Логотип	Описание	Страна
	INMETRO (дополнительно) Опасные зоны - Ex i Зона 0, газ [Ex ia IIC T3 ... T6 Ga] Зона 1 установка в зоне 0, газ [Ex ib IIC T3 ... T6 Ga/Gb] Зона 1, газ [Ex ib IIC T3 ... T6 Gb] Зона 20, пыль [Ex ia IIIC T125 ... T65 °C Da] Зона 21 установка в зоне 20, пыль [Ex ib IIIC T125 ... T65 °C Da/Db] Зона 21, пыль [Ex ib IIIC T125 ... T65 °C Db]	Бразилия
	NEPSI (дополнительно) Опасные зоны - Ex i Зона 0, газ [Ex ia IIC T3 ~ T6] Зона 1 установка в зоне 0, газ [Ex ia/ib IIC T3 ~ T6] Зона 1, газ [Ex ib IIC T3 ~ T6] Зона 20, пыль [Ex iaD 20 T65 ~ T125] Зона 21 установка в зоне 20, пыль [Ex ibD 20/21 T65 ~ T125] Зона 21, пыль [Ex ibD 21 T65 ~ T125] - Ex n Зона 2, газ [Ex nA IIC T1 ~ T6 Gc]	Китай
	KCs - KOSHA (дополнительно) Опасные зоны - Ex i Зона 0, газ [Ex ia IIC T4 ... T6] Зона 1, газ [Ex ib IIC T4 ... T6]	Южная Корея
-	PESO (дополнительно) Опасные зоны - Ex i Зона 0, газ [Ex ia IIC T1 ... T6 Ga] Зона 1 установка в зоне 0, газ [Ex ib IIC T3 ... T6 Ga/Gb] Зона 1, газ [Ex ib IIC T3 ... T6 Gb]	Индия
	ГОСТ (дополнительно) Свидетельство о первичной поверке средств измерения	Россия
	КазИнМетр (дополнительно) Свидетельство о первичной поверке средств измерения	Казахстан
-	МЧС (дополнительно) Разрешение на ввод в эксплуатацию	Казахстан
	БелГИМ (дополнительно) Свидетельство о первичной поверке средств измерения	Республика Беларусь
	Uzstandard (дополнительно) Свидетельство о первичной поверке средств измерения	Узбекистан

Приборы с маркировкой "ia" можно также использовать в зонах, для которых требуются приборы с маркировкой "ib" или "ic". Если прибор с маркировкой "ia" использовался в зонах с требованиями в соответствии с "ib" или "ic", его впоследствии нельзя будет больше использовать в зонах с требованиями в соответствии с "ia".

Нормативные документы и сертификаты приведены на веб-сайте

Чувствительный элемент

Типы чувствительных элементов

Модель	Рабочая температура в соответствии с			
	IEC 60584-1		ASTM E230	
	Класс 2	Класс 1	Стандарт	Спец.
К	-40 ... +1200 °C	-40 ... +1000 °C	0 ... 1260 °C	
J	-40 ... +750 °C	-40 ... +750 °C	0 ... 760 °C	
E	-40 ... +900 °C	-40 ... +800 °C	0 ... 870 °C	
N	-40 ... +1200 °C	-40 ... +1000 °C	0 ... 1260 °C	
T	-40 ... +350 °C		0 ... 370 °C	

Фактическая рабочая температура термометров ограничена как максимально допустимой рабочей температурой, диаметром термопары и кабеля с минеральной изоляцией (MI cable), так и максимальной рабочей температурой материала защитной гильзы. Если измеряемая температура выше допустимой температуры кабельного перехода, расстояние между кабельным переходом и точкой с критической температурой должно быть увеличено путем увеличения длины зонда.

Подробные технические характеристики приведены в IEC 60584-1 или ASTM E230, а также Технической информации IN 00.23 на www.wika.com.

Значение погрешности

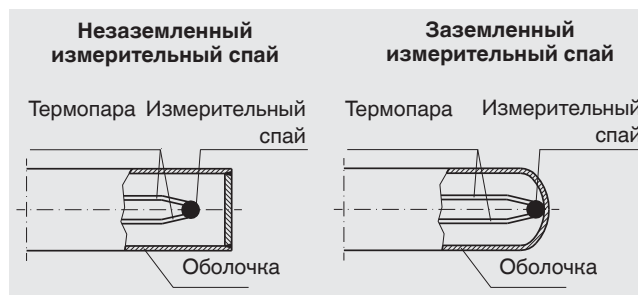
При вычислении значения погрешности термопар за основу принято значение холодного спая 0 °.

Перечисленные модели выпускаются как с одинарными, так и со сдвоенными термопарами. Термопара поставляется с незаземленной точкой изменения, за исключением случаев, когда однозначно указано другое.

Пылевлагозащита

Кабельные термопары поставляются с различными степенями защиты, вплоть до IP65 (в зависимости от материала оболочки кабеля и количества проводов). По специальному запросу возможно исполнение IP67. Соединительные проводники со стекловолоконной изоляцией не могут иметь взрывобезопасное исполнение.

Конструкция зонда



Для измерения температуры в твердом теле диаметр отверстия, в которое вставляется чувствительный элемент, должно быть на 1 мм больше диаметра зонда.

Кабельные термопары могут быть двух различных конструкций:

■ Трубчатая конструкция

Трубчатая конструкция имеет жесткую конструкцию металлического зонда; поэтому такую конструкцию сгибать нельзя.

Внутри трубки соединительный кабель идет практически до зонда. Поэтому трубчатые кабельные термопары могут использоваться только при температурах, указанных для кабелей (см. рабочие температуры).

Диаметр трубки:

- 4,0 мм
- 4,5 мм
- 6,0 мм
- 8,0 мм
- Другие по запросу

■ Конструкция с защитной оболочкой

В термопарах с защитной оболочкой гибкой частью чувствительного элемента является кабель с минеральной изоляцией (кабель с минеральной изоляцией MI cable).

Он состоит из наружной оболочки из нержавеющей стали, внутри которой находятся изолированные проводники, запрессованные в керамический компаунд высокой плотности.

Термопары с оболочкой - за исключением переходной муфты - можно сгибать с радиусом, равным 3 диаметрам оболочки. Благодаря гибкости чувствительный элемент можно также использовать в труднодоступных местах.

Диаметр оболочки:

- 0,5 мм
- 1,0 мм
- 1,5 мм
- 3,0 мм
- 4,5 мм
- 6,0 мм
- 8,0 мм
- Другие по запросу

Пожалуйста, помните:

Конструкции, в которых технологические присоединения расположены вне кабельного перехода, являются достаточно критичными в применениях с вибрацией или колебаниями.

Материал оболочки

- Сплав Ni 2.4816 (Inconel 600)
 - до 1200 °C (воздух)
 - стандартный материал для применений, в которых требуется определенная коррозионная устойчивость при воздействии высоких температур, устойчивости к коррозионному растрескиванию и точечной коррозии в содержащей хлор среде
 - устойчивость к коррозии, вызванной наличием водного раствора аммиака при любых значениях температуры и концентрации
 - высокая устойчивость к галогенам, хлору, хлористому водороду
- Нержавеющая сталь
 - до 850 °C (воздух)
 - хорошая коррозионная устойчивость при работе с агрессивной средой, а также к пару и топочным газам в химической среде.

Другие по запросу

Переходная манжета

Место соединения металлической части чувствительного элемента с соединительным кабелем или зачищенными проводниками не должно погружаться в процесс и не должно подвергаться изгибам. К переходной манжете не следует присоединять компрессионные фитинги.

T - длина переходной манжеты.

Критерий	Размер T ¹⁾ в мм	Диаметр переходной манжеты в мм
Ø зонда = Ø переходной манжеты	40	Такой же как зонд
Ø 2 ... 4,5 мм с гофрированной переходной манжетой	45	6
Ø 6 мм с гофрированной переходной манжетой	45	7
Ø 8 мм с гофрированной переходной манжетой	45	10

Для рабочих температур < -40 °C переходная манжета будет следующей:

Критерий	Размер T в мм	Диаметр переходной манжеты в мм
Ø зонда = Ø переходной манжеты	60	Такой же как зонд
Ø 2 ... 4.5 мм с гофрированной переходной манжетой	60	8
Ø 6 мм с гофрированной переходной манжетой	60	8
Ø 8 мм с гофрированной переходной манжетой	60	10

1) Переходная манжета обычно имеет длину 60 мм для 2 x 4-проводной схемы соединения..

Соединительный кабель

Для работы в различных условиях окружающей среды имеются различные изоляционные материалы. Кабельные выводы могут быть подготовлены для подключения или как вариант могут быть оснащены разъёмными соединителями.

Соединительный кабель (стандартно)

- Термопара, совместимая с чувствительным элементом
- Площадь поперечного сечения: мин. 0,22 мм²
- Количество термопар: зависит от способа подключения
- Материал изоляции: ПВХ, силикон, ПТФЭ или стекловолокно
- Экран (дополнительно): Рекомендации для соединения с датчиком

Рабочие температуры

■ Соединительный кабель и одиночные провода

Во всех точках соединительного кабеля максимально достижимая температура не должна превышать ту, на которую рассчитан соединительный кабель. Сама термопара может выдерживать и более высокую температуру.

Для изоляции обычных соединительных проводов применимы следующие ограничения по температуре:

ПВХ	-20 ... +100 °C
Силикон	-50 ... +200 °C
ПТФЭ	-50 ... +250 °C
Стекловолокно	-50 ... +400 °C

■ Место перехода кабеля к металлической части

Температура в месте перехода ограничивается еще и используемым изоляционным компаундом, которым оно заливается.

Диапазон температуры для герметизации компаундом: -40 ... +150 °C

Дополнительно: 250 °C

(другие варианты по запросу)

Диапазон температуры для специального низкотемпературного исполнения: -60 ... +120 °C²⁾

2) имеется только с выбранными нормативными документами

■ Соединитель

При наличии установленного дополнительного соединителя максимальный допустимый диапазон температуры составляет:

Lemos: -55 ... +250 °C

Binder: -40 ... +85 °C

■ Рабочая температура

Если необходимо измерять температуру выше допустимой для соединительного кабеля, соединителя или места перехода кабеля к металлической части, то в этом случае металлическая часть термометра должна быть достаточно длинной, чтобы выйти за пределы горячей зоны. Следует учитывать, что температура не должна превышать нижний предел максимальной рабочей температуры кабеля, перехода или соединителя.

Конструкция

В зависимости от типа электрических соединений кабельные термодары могут быть:

- С отдельными изолированными проводами
- С соединительным кабелем
- С разъемным соединителем
- С зачищенными проводниками

Соединение с отдельными изолированными проводниками

Длина кабеля 150 мм, другие значения длины по запросу, термопровод \varnothing 0,5 мм, тип компенсационного кабеля в соответствии с типом чувствительного элемента, изоляция из ПТФЭ, количество пар кабельных окончаний в соответствии с количеством чувствительных элементов, концы проводников зачищены.

С соединительным кабелем

Кабель и чувствительный элемент жестко соединены друг с другом. Длина кабеля в соответствии со спецификацией заказчика.

Компенсационный кабель, поперечное сечение медного провода 0,22 мм², тип компенсационного кабеля в соответствии с типом чувствительного элемента, количество проводников в соответствии с количеством чувствительных элементов, концы проводников зачищены.

С разъемным соединителем, установленным на соединительном кабеле

Гибкий соединительный кабель оснащен дополнительным кабельным соединителем.

Конструкция с зачищенными соединительными проводниками

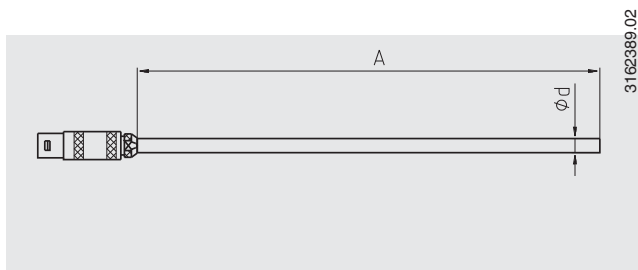
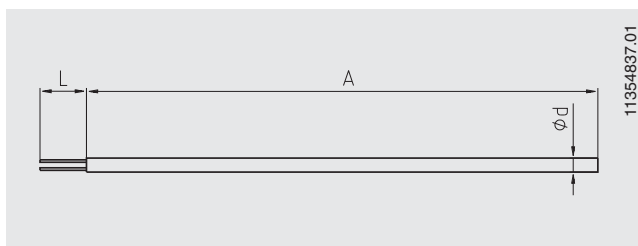
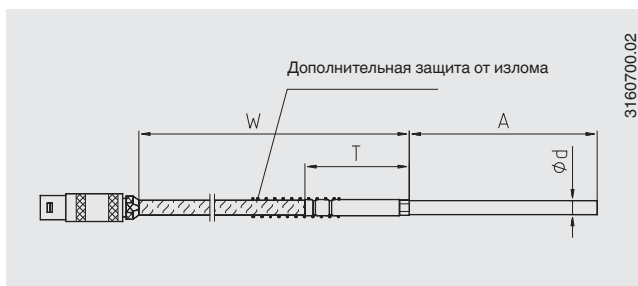
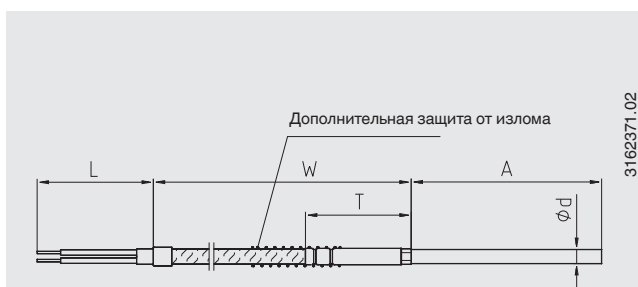
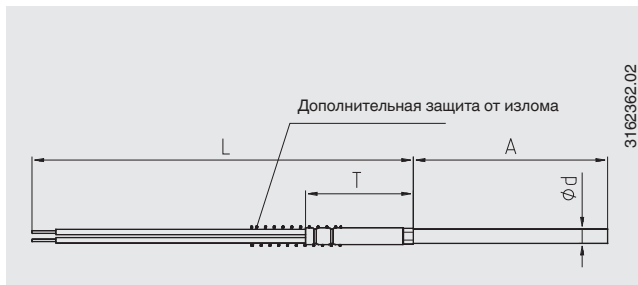
Проводники кабеля с минеральной изоляцией зачищены на длину $L = 20$ мм (стандартно)

Длина зачищенных проводов соответствует спецификации заказчика. Эти зачищенные внутренние проводники выполнены из одножильного провода, и поэтому не подходят для прокладки на большие расстояния.

Конструкция с разъемным соединителем, подключенным непосредственно к зонду

Данное исполнение является вариантом исполнения с зачищенными выводами. Соединитель устанавливается непосредственно на металлический зонд.

Размер A обозначает глубину погружения в процесс. Размер W - это длина соединительного провода. L - длина зачищенных одиночных проводников. Размер T - переходная манжета (если присутствует). Размер T всегда является частью длины W или L (см. таблицу на странице 5).



Технологические присоединения для прямых зондов

Кабельные термодпары могут иметь дополнительное технологическое присоединение. Размер А обозначает глубину погружения в процесс.

Для минимизации ошибок из-за теплового рассеяния через резьбовое соединение глубина погружения А должна быть не менее 25 мм. Расположение резьбового соединения определяется размером Х и не зависит от типа подключения.

Пожалуйста, помните:

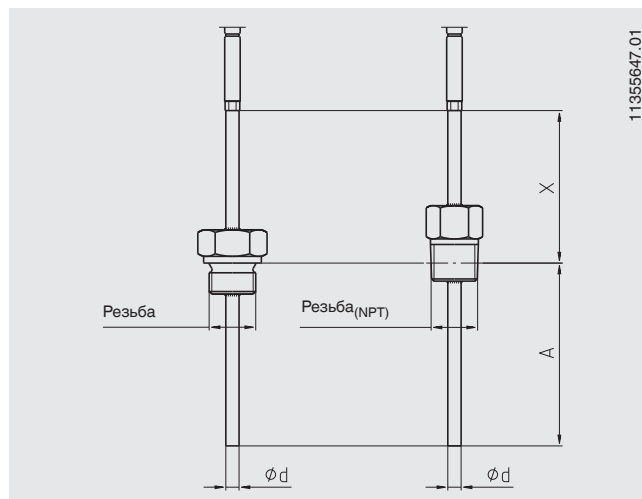
- Для цилиндрических резьб (например, G ½) размеры откладываются от плоскости уплотнения резьбового соединения, которое находится ближе всего к процессу
- Для конических резьб (например, NPT) размеры откладываются от плоскости, проходящей примерно через центр резьбы

Неразъемные резьбовые соединения/резьбы

используется для установки зонда в резьбовое соединение с внутренней резьбой.

Глубина погружения А: в соответствии со спецификацией заказчика

Материал: нержавеющая сталь, другие по запросу
Для ввинчивания в процесс чувствительный элемент должен поворачиваться. Поэтому сначала надо механически установить данную конструкцию, а затем выполнять электрические соединения.



Компрессионный фитинг

позволяет легко отрегулировать требуемую глубину погружения в точке установки.

Поскольку положение компрессионного фитинга на зонде может меняться, размеры А и Х указаны такими, какие они были в момент поставки. Длина компрессионного фитинга определяется наименьшей возможной длиной Х, равной, приблизительно, 40 мм.

Материал: нержавеющая сталь

Материал соединительной муфты: нержавеющая сталь или ПТФЭ.

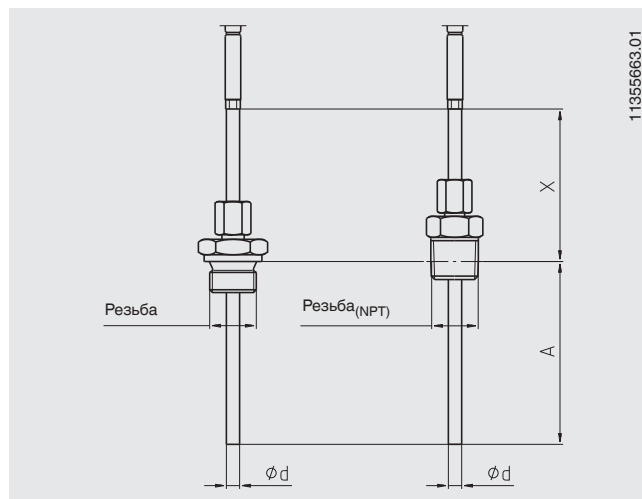
Соединительные муфты из нержавеющей стали можно регулировать только один раз; после их отвинчивания перемещение по зонду будет невозможно.

- Максимальная температура технологического присоединения 500 °С
- Максимальное давление 40 бар

Соединительные муфты из ПТФЭ можно регулировать несколько раз, после отвинчивания повторное перемещение по зонду будет все равно возможно.

- Максимальная температура технологического присоединения 150 °С
- Может использоваться только без давления

Для термодпар с защитной оболочкой с $\varnothing = 2$ мм, допускается использование соединительных муфт из ПТФЭ.



Подпружиненный компрессионный фитинг

позволяет легко регулировать требуемую глубину погружения в точке установки, поддерживая одновременно с этим эффект подпружинивания.

Поскольку положение компрессионного фитинга на зонде может меняться, размеры А и Х указаны такими, какие они были в момент поставки. Длина компрессионного фитинга определяется наименьшей возможной длиной Х, равной, приблизительно, 80 мм.

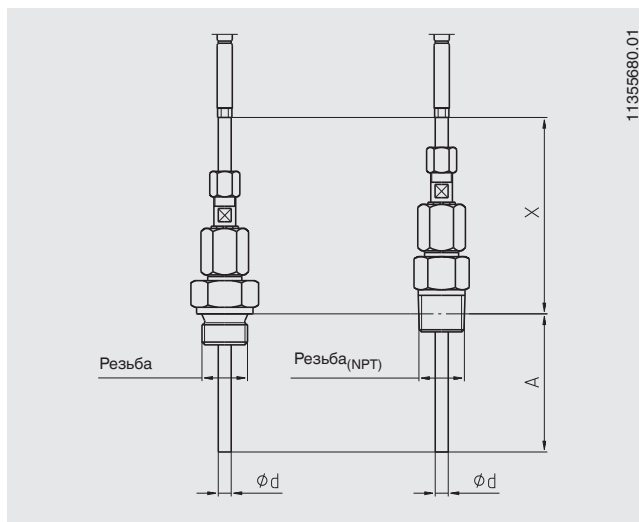
Материал: нержавеющая сталь

Материал соединительной муфты: нержавеющая сталь

Соединительные муфты из нержавеющей стали можно регулировать только один раз; после их отвинчивания перемещение по зонду будет невозможно.

Максимальная температура технологического присоединения 500 °С

Подпружиненный компрессионный фитинг не предназначен для работы под давлением.



11355680.01

Подпружиненный компрессионный фитинг может работать с давлением максимум 8 бар

позволяет легко регулировать длину погружения в точке установки, поддерживая при этом подпружиненное состояние зонда; предназначен для использования с маслом для гидравлических систем.

Поскольку положение компрессионного фитинга на зонде может меняться, размеры А и Х указаны такими, какие они были в момент поставки. Длина компрессионного фитинга определяется наименьшей возможной длиной Х, равной, приблизительно, 80 мм.

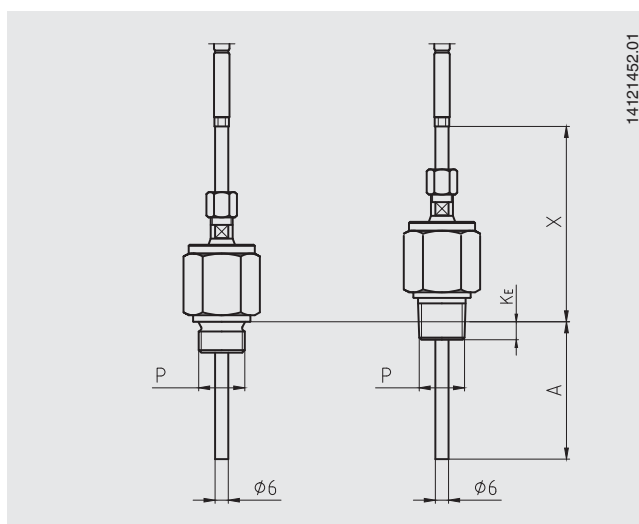
Материал: нержавеющая сталь

Материал соединительной муфты: нержавеющая сталь

Соединительные муфты из нержавеющей стали можно регулировать только один раз; после их отвинчивания перемещение по зонду будет невозможно.

Максимальная температура технологического присоединения -30 ... +100 °С

Подпружиненный компрессионный фитинг может работать с давлением максимум 8 бар.



14121452.01

Накидная гайка

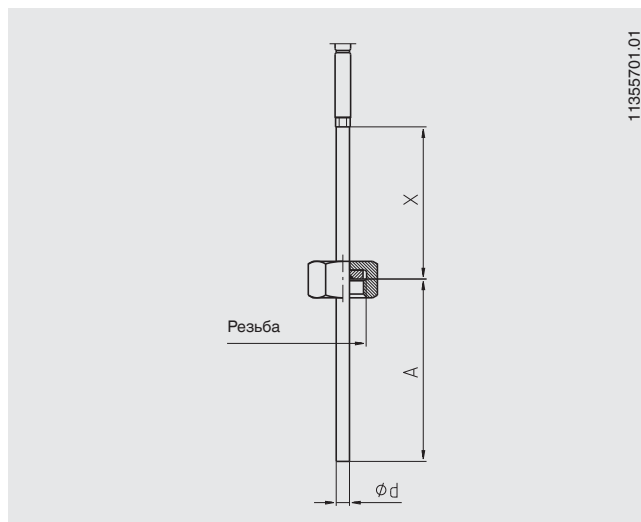
служит для ввинчивания зонда в соединение с наружной резьбой.

Зонд и гайка свободно вращаются друг относительно друга, поэтому последовательность механического и электрического подключения не имеет значения.

Данное присоединение не рекомендуется для резьбы NPT.

Глубина погружения A: в соответствии со спецификацией заказчика

Материал: нержавеющая сталь, другие материалы по запросу



11355701.01

Гайка с наружной резьбой

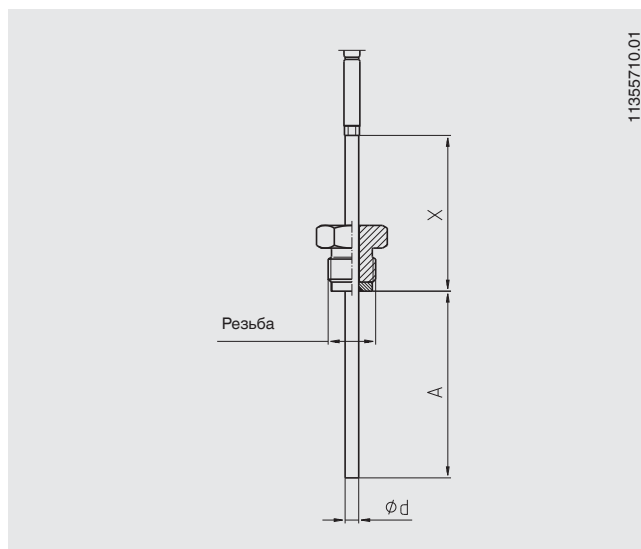
служит для ввинчивания зонда в резьбовой штуцер с внутренней резьбой.

Зонд и гайка свободно вращаются друг относительно друга, поэтому последовательность механического и электрического подключения не имеет значения.

Данное присоединение не рекомендуется для резьбы NPT.

Глубина погружения A: в соответствии со спецификацией заказчика

Материал: нержавеющая сталь, другие по запросу



11355710.01

Изогнутые зонды

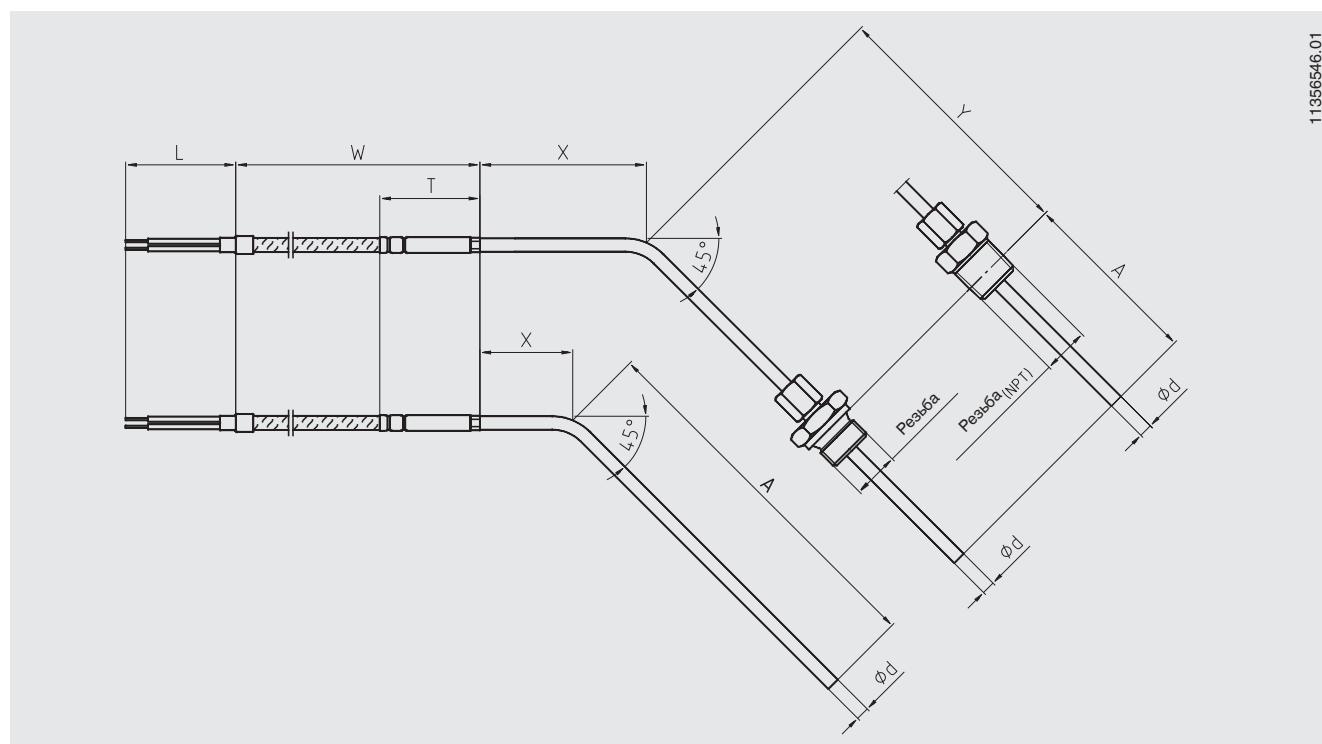
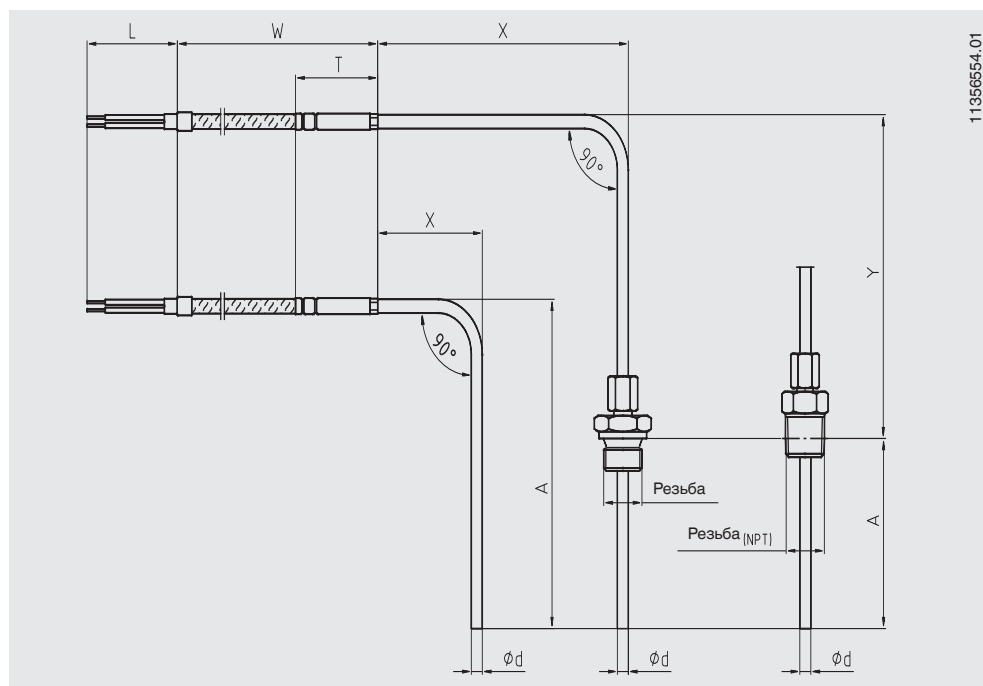
Кабельные термомпары, выполненные из кабеля с защитной оболочкой, могут поставляться предварительно изогнутыми. В этом случае положение изгиба определяется следующими размерами.

Размер X - расстояние от изгиба до нижнего края переходной муфты.

Размер A всегда является глубиной погружения зонда, а следовательно, зоной, которая встраивается в технологический процесс.

Если в изогнутом зонде используется резьбовое соединение, размер Y определяет расстояние от середины изгиба до измерительной плоскости резьбового соединения.

Использование неразъемного резьбового соединения не рекомендуется, так как для ввинчивания изогнутого чувствительного элемента необходимо покачивающее движение.

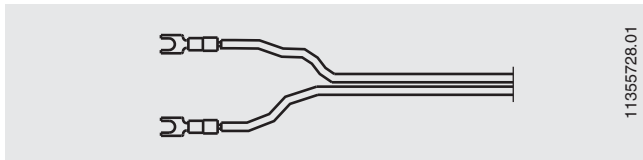


Соединитель (дополнительно)

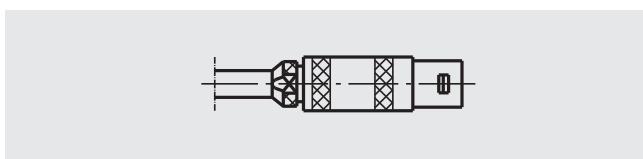
Кабельные термопары могут поставляться с установленными разъёмными соединениями.

Имеется следующее дополнительное оборудование:

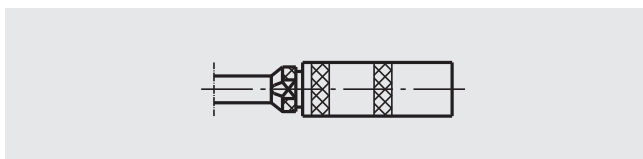
- **Плоские наконечники с отверстиями под винт**
(не подходит для вариантов с защитными проводниками)



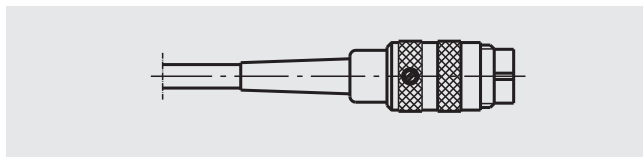
- **Соединитель Lemosa размер 1 S** (штекер)
- **Соединитель Lemosa размер 2 S** (штекер)



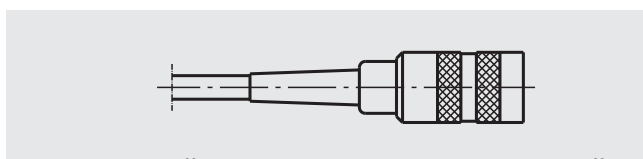
- **Соединитель Lemosa размер 1 S** (гнездо)
- **Соединитель Lemosa размер 2 S** (гнездо)



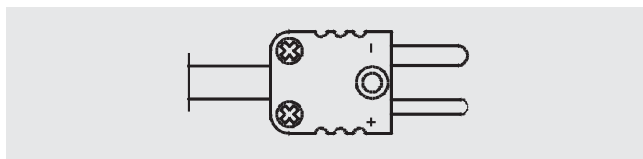
- **Круглый завинчивающийся соединитель, Binder**
(штекер)



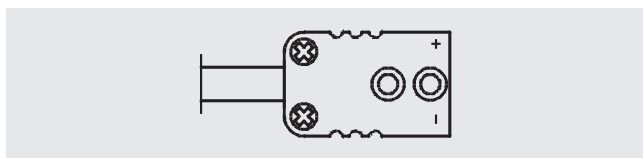
- **Круглый завинчивающийся соединитель, Binder**
(гнездо)



- **Стандартный штекер термопар, 2-штырьковый**
- **Миниатюрный штекер термопар, 2-штырьковый**



- **Стандартное гнездо термопар, 2-контактное**
- **Миниатюрное гнездо термопар, 2-контактное**



Дополнительное оборудование

Защита от излома

Защита от излома (пружина или термоусадочная трубка) используется для защиты места перехода от металлического зонда к гибкому соединительному кабелю. Такая защита должна использоваться в тех случаях, когда возможно смещение места установки термопары относительно кабеля.

Обязательно применение данной защиты в исполнениях Ex-n.

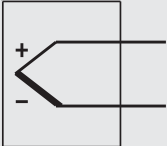
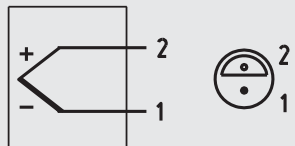
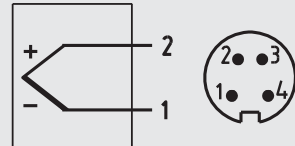
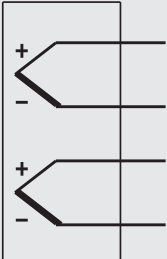
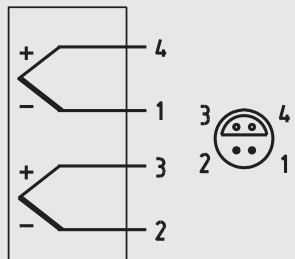
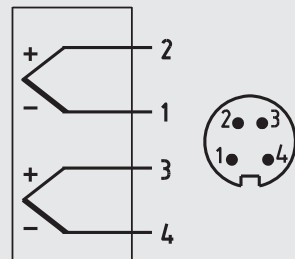

Стандартная длина защитной пружины составляет 60 мм.

Переходная муфта с диаметром, равным диаметру зонда

Дополнительно можно выбрать переходную муфту того же диаметра, что и металлический зонд. Это позволяет смещать кабельные муфты или компрессионные фитинги с обеих сторон чувствительного элемента. Место перехода практически не видно.

Ограничения для места соединения остаются неизменными, т.е. оно не должно погружаться в процесс и на нем не следует устанавливать компрессионный фитинг.

Электрические соединения

	Кабель Маркировка выводов проводников приведена в таблице	Соединитель Lemosa, штекер на конце кабеля макс. допустимый диапазон температуры: -55 ... +250 °C	Соединитель Binder (серия 680), (штекер) на конце кабеля (навинчивающийся) макс. допустимый диапазон температуры: -40 ... +85 °C
Одиночная термопара	 3171966.01	 3374896.01	 3374900.02
Сдвоенная термопара			
Соединитель термопар		Положительная и отрицательная клеммы имеют соответствующую маркировку Со сдвоенными термопарами используются два разъёмных соединителя для термопар.	

Другие разъёмные соединители и назначения контактов по запросу.

Цветовой код кабеля

Тип сенсора	Стандарт	Положит.	Отрицат.
К	IEC 60584	Зеленый	Белый
J	IEC 60584	Черный	Белый
E	IEC 60584	Фиолетовый	Белый
T	IEC 60584	Коричневый	Белый
N	IEC 60584	Розовый	Белый

Сертификаты

- 2.2 протокол испытаний
- Сертификат 3.1
- Сертификат калибровки DKD/DAkkS

Информация для заказа

Модель/ Взрывозащита / Исполнение чувствительного элемента / Вид резьбового соединения / Размер резьбы / Материалы / Диаметр датчика / Измерительный элемент / Способ подключения / Диапазон температуры / Соединительный кабель, кожух / Способ оконцовки проводников / Сертификат / Дополнительное оборудование

© 10/2008 WIKA Alexander Wiegand SE & Co. KG, все права защищены.
Спецификации, приведенные в данном документе, отражают техническое состояние изделия на момент публикации данного документа.
Возможны технические изменения характеристик и материалов

