

Биметаллический термоманометр Для измерения давления и температуры Модель ТНМ10

WIKА типовой лист PM 01.24

Применения

- Для отопительных систем
- Комбинированные котлы для горячей воды и отопления

Особенности

- Сочетания измерения давления и температуры
- Диапазон измерений 0 ... 10 бар, 0 ... 120 °С
- Запорный клапан входит в комплект поставки



Слева: ТНМ10.063, радиальное присоединение (LM)
Справа: Запорный клапан

Описание

Термоманометр, модель ТНМ10 позволяет измерять давление и температуры одним измерительным прибором. Это позволяет контролировать оба измерительных параметра в одной измерительной точке. Встроенные измерительные системы - трубка Бурдона и биметаллическая спираль - обеспечивают надежные результаты измерений. Благодаря самогерметизирующемуся запорному клапану, измерительный прибор может быть демонтирован в любое время и без необходимости опорожнения отопительного контура. Биметаллические термоманометры, в стандартном исполнении, поставляются вместе с запорным клапаном.

Техническая информация

Номинальный размер в мм
63, 80

Класс точности

- Давление: 2,5 (EN 837-1)
- Температура: 2 (EN 13190)

Диапазоны шкалы

- Давление: 0 ... 4 до 0 ... 10 бар
- Температура: 0 ... 120 °C

Ограничение давления

¾ x ВПИ

Диапазон температуры:

40 ... 80 C

Температура хранения и транспортировки

-20 ... +60 °C

Чувствительный элемент

- Давление: Трубка Бурдона, сплав меди
- Температура: Биметаллическая спираль

Технологическое присоединение

Сплав меди, G ¼ В наружная резьба

- Подключение сзади (BM)
- Присоединение снизу (LM)

Запорный клапан

Сплав меди, G ¼ В внутренняя резьба
R ½ ISO 7 (наружная)

Корпус

Пластик, черный

Механизм

Латунь

Циферблат

Циферблат черного цвета, белые надписи, шкала-стандартные цвета

Шкала давления Сверху

Шкала температуры Внизу

Стрелка

Давление: Пластик, голубой цвет

Температура: Пластик, красного цвета

Стекло

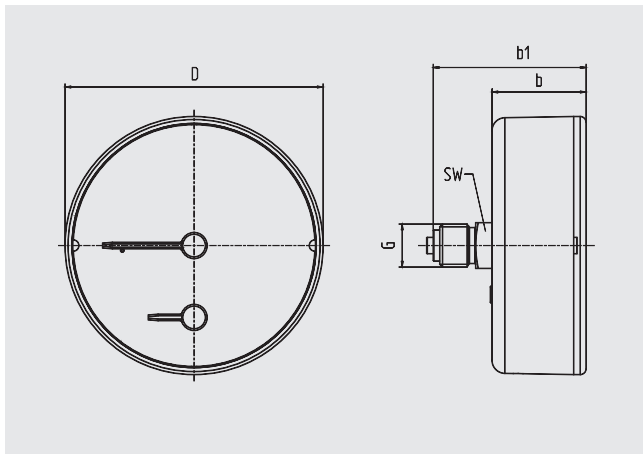
Пластиковое, прозрачное, на защелках

Опции

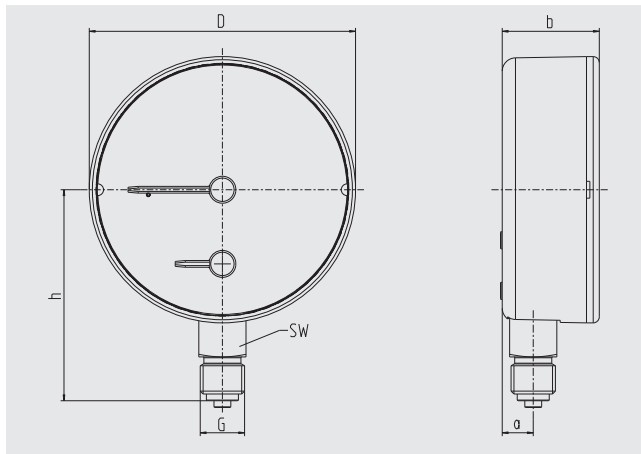
- Запорный клапан: Технологическое присоединение по спецификации заказчика
- Другие единицы измерения давления и температуры
- Стекло с красной меткой
- Циферблат белого цвета, черные надписи, шкала-стандартные цвета

Размеры

Подключение сзади (BM)

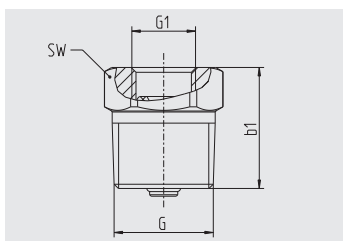


Присоединение снизу (LM)



НР	Положение присоединения	Размеры в мм							Масса в кг
		b	b1	D	G	h	a	SW	
63	подключение сзади	28	45,5	62	G ¼ B	-	-	14	0,088
63	подключение снизу	28	-	62	G ¼ B	51,5	10	14	0,088
80	подключение сзади	29	47	79	G ¼ B	-	-	14	0,095
80	подключение снизу	29	-	79	G ¼ B	63	10	14	0,095

Запорный клапан



Размеры в мм				Масса в кг
b1	G	G1	SW	
25	R ½ ISO 7	G ¼	22	0,044

Информация для заказа

Модель / Номинальный размер / Диапазон шкалы / Технологическое присоединение / Опции

© 2016 WIKA Alexander Wiegand SE & Co. KG, все права защищены.
 Спецификации, приведенные в данном документе, отражают техническое состояние изделия на момент публикации данного документа.
 Возможны технические изменения характеристик и материалов.



АО "ВИКА МЕРА"
 127015 Россия, г. Москва,
 ул. Вятская, д.27, стр.17
 Тел. +7(495) 648-01-80
 Факс +7(495) 648-01-81
 info@wika.ru
 www.wika.ru