

# Магнитный поплавковый выключатель вертикального монтажа Модель FLS (модель с сертификатом Ex: 60, AL-ADF)

WIKА типовой лист LM 30.01



Другие сертификаты  
приведены на стр. 3

## Применение

- Измерение уровня практически любых жидких сред
- Управление насосами и контроль уровня, мониторинг уровня заполнения
- Химическая, нефтехимическая промышленность, природный газ, добыча нефти и газа на шельфе, судостроение, машиностроение, генераторные установки, электростанции
- Очистка сточных вод, водоподготовка, пищевая промышленность и производство напитков

## Особенности

- Широкая область применения, благодаря простому, надежному принципу измерения
- Для тяжелых условий эксплуатации, большой срок службы
- Предельные значения параметров измеряемой среды:
  - Рабочая температура:  $T = -196 \dots +350 \text{ }^\circ\text{C}$
  - Рабочее давление:  $P = \text{от вакуума до } 40 \text{ бар}$
  - Плотность:  $\rho \geq 300 \text{ кг/м}^3$
- Большое разнообразие электрических соединений, технологических присоединений и материалов
- Взрывобезопасное исполнение

## Описание

Поплавок с постоянным магнитом перемещается по направляющей трубке строго в соответствии с уровнем жидкости. Внутри направляющей трубки расположен геркон (герметизированный контакт, заполненный инертным газом), который срабатывает через немагнитные стенки поплавка и направляющей трубки от магнита при его достижении точки расположения геркона. Использование пары «магнит-геркон» является бесконтактным методом измерения, при котором отсутствует износ и необходимость использования источника питания. Контакты являются сухими. Магнитные поплавковые выключатели также могут иметь несколько точек переключения.



Рис. слева: Версия из нержавеющей стали, резьбовое монтажное присоединение

Рис. справа: Пластмассовая версия, фланцевое присоединение

Функционально контакты при изменении уровня жидкости могут быть: нормально разомкнутыми, нормально замкнутыми или переключающими.

При использовании поплавка для максимум 2 точек переключения может быть получена бистабильная функция переключения, означающая, что состояние контактов может контролироваться при увеличении уровня выше точки переключения при продолжении налива или падении уровня ниже точки переключения при сливе.

Поплавковый выключатель прост в монтаже и не требует технического обслуживания, что способствует снижению затрат на монтаж, ввод в эксплуатацию и эксплуатацию.

## Дополнительные особенности

- Технологическое присоединение, направляющая трубка и поплавков из нержавеющей стали 1.4571, пластмассы или Випа
- Стандартная обработка сигнала:  
Возможно непосредственное подключение к ПЛК, соединение NAMUR, усиление сигнала / реле защиты контактов
- Работает независимо от наличия пены, значения проводимости, диэлектрической постоянной, давления, вакуума, температуры, паров, конденсации, наличия пузырьков, эффектов кипения и вибрации.
- Множественная функциональность в одном устройстве - до 8 сухих контактов
- Отличная воспроизводимость точек переключения
- В соответствии с IEC 60079-11 магнитные поплавоквые выключатели относятся к пассивному электрическому оборудованию и могут устанавливаться в опасных зонах типа "Зона 1" без необходимости сертификации, пока оборудование используется в сертифицированном искробезопасном контуре с минимальным уровнем взрывозащиты Ex ib.

## Дополнительно

- Решения в зависимости от требований заказчика
- Специальные версии для измерения раздела фаз  $\Delta$ -р  $\geq 100 \text{ кг/м}^3$
- Технологическое присоединение, направляющая трубка и поплавков из нержавеющей стали 1.4435, 1.4539, титана, сплава Хастеллой (другие по запросу)

## Обзор моделей

Модель	Описание	Сертификаты							
		без	Ex i	Ex d	GL	ABS	DNV	3-A	CE
FLS-SE	Стандартная версия с кабелем, безопасное сверхнизкое напряжение	x			x				
FLS-SF	Стандартная версия с кабелем, низковольтная	x			x				x
FLS-SA	Стандартная версия с корпусом или соединителем, низковольтная	x			x	x	x		x
FLS-SB	Стандартная версия с корпусом или соединителем, безопасное сверхнизкое напряжение	x			x	x	x		
60	Искробезопасное исполнение, Ex i		x		x	x	x		x
AL-ADF	Взрывонепроницаемая оболочка, Ex d			x					x
FLS-ME	Компактная версия с кабелем, безопасное сверхнизкое напряжение	x							
FLS-MB	Компактная версия с корпусом или соединителем, низковольтная	x							
FLS-PF	Версия с кабелем, низковольтная версия	x							x
FLS-PA	Версия с корпусом или соединителем, низковольтная	x							x
FLS-HE	Версия с кабелем, безопасное сверхнизкое напряжение	x							
FLS-HA	Версия с корпусом, низковольтная	x							x
FLS-HA3	Версия с корпусом, низковольтная							x	x

## Материалы

Модель	Материалы									Диапазон температур
	Нерж. сталь 1.4571 (316Ti)	Нерж. сталь 1.4404 (316L)	Титан 3.7035 (сортамент 2)	Нерж. сталь 1.4435 (316L)	Нерж. сталь 1.4571 (316Ti)/полипропилен	Нерж. сталь 1.4571 (316Ti) / PA	Нерж. сталь 1.4571 (316Ti) / латунь	ПВХ, полипропилен, ПВДФ	Нерж. сталь 1.4571 (316Ti) / Buna (NBR)	
FLS-SE	x	x	x	x	x	x	x		x	-30 ... +150 °C
FLS-SF	x	x	x	x	x	x	x		x	-30 ... +150 °C
FLS-SA	x	x	x	x	x	x	x		x	-196 ... +350 °C
FLS-SB	x	x	x	x	x	x	x		x	-196 ... +350 °C
60	x			x						-50 ... +180 °C
AL-ADF	x			x						-10 ... +120 °C
FLS-ME	x	x			x				x	-30 ... +130 °C
FLS-MB	x	x			x				x	-30 ... +130 °C
FLS-PF								x		-10 ... +100 °C
FLS-PA								x		-10 ... +100 °C
FLS-HE		x		x						-30 ... +150 °C
FLS-HA		x		x						-40 ... +200 °C
FLS-HA3		x		x						-40 ... +200 °C

## Сертификаты Ex

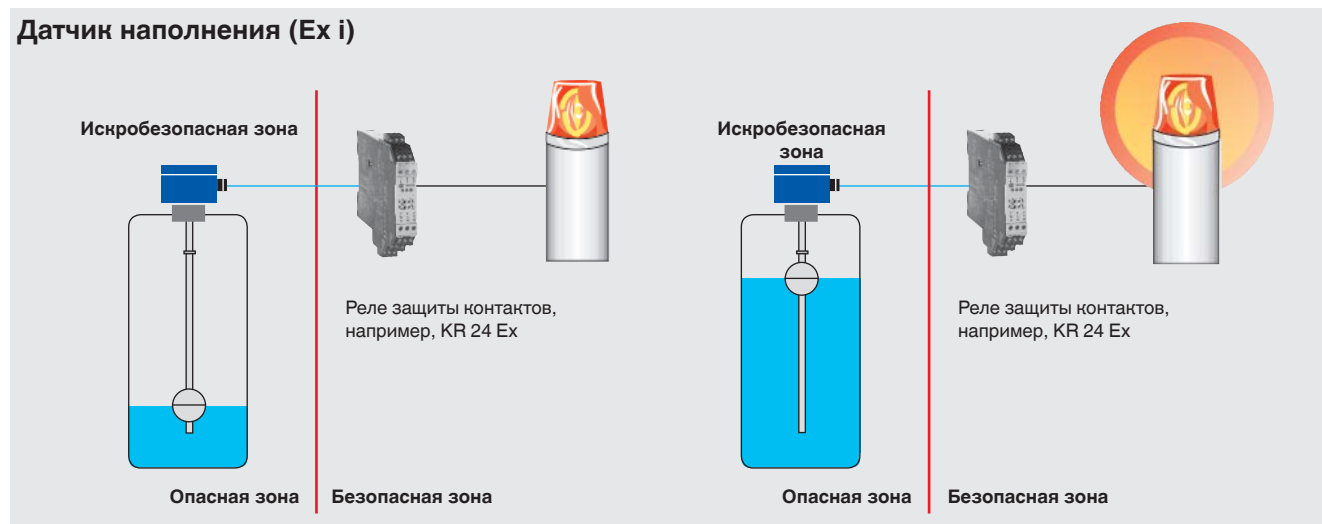
Взрывозащита	Тип защиты от возгорания	Модель	Зона	Номер сертификата
ATEX	Ex i	60	Зона 0, газ	KEMA 01 ATEX1053 X II 1/2G Ex ia IIC T3 ... T6
ATEX + GL	Ex i + GL	60	Зона 0, газ	KEMA 01 ATEX1053 X II 1/2G Ex ia IIC T3 ... T6 + GL - 96 716 - 95 HH
ATEX	Ex d	AL-ADF	Зона 1, газ/пыль	TÜV 13 ATEX 7399 X II 2G Ex d IIC T6 Gb / II 2 D Ex tb IIIC T80 °C Db
IECEX	Ex d	AL-ADF	Зона 1, газ/пыль	IECEX TUR 09.0002X -40 °C <= Ta <= +55 °C Ex d IIC T6 Ex tD A21 IP 65 T80 °C

## Тип сертификата

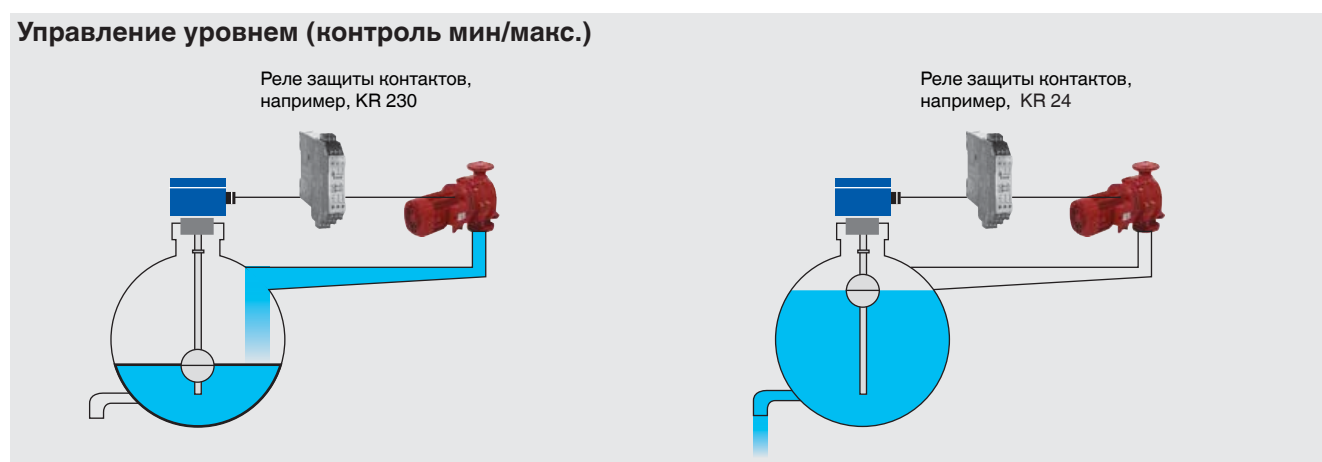
Директива	Модель	Номер сертификата
GL	FLS-S	GL - 96 716 - 95 HH
ABS	FLS-S	ABS-02-HG286246-2-PDA
DNV	FLS-S	DNV - A-11453
GOST, EAC	FLS-S, FLS-P; FLS-H	959333
3-A	FLS-H	3-A санитарные стандарты, 1698

## Примеры применения

### Датчик наполнения (Ex i)



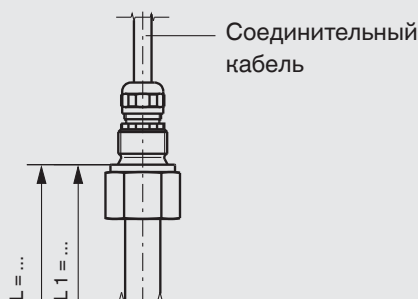
### Управление уровнем (контроль мин/макс.)



# Магнитный поплавковый выключатель, стандартная версия, модель FLS-S

Технологическое присоединение, направляющая трубка и поплавок из нерж. стали 1.4571 (316Ti)

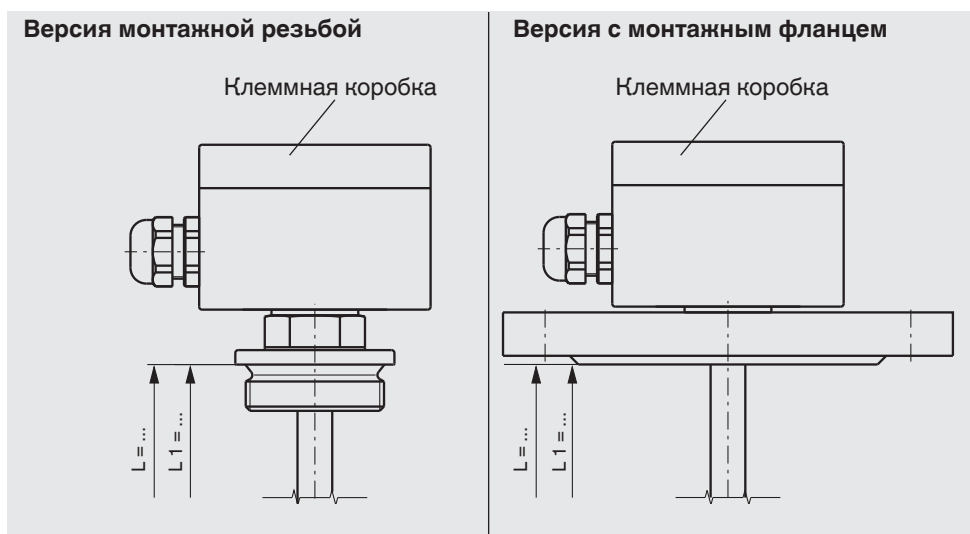
## Версия с монтажной резьбой и соединительным кабелем



Технические характеристики	Версия FLS-SE Безопасная сверхнизковольтная	Версия FLS-SF Низковольтная
Электрические соединения	Соединительный кабель <ul style="list-style-type: none"> <li>■ ПВХ</li> <li>■ Силикон</li> <li>■ Полиуретан</li> </ul>	
Технологическое присоединение	Резьбовое монтажное присоединение, направленное вверх G 3/8" или G 1/2" (другие по запросу)	
Диаметр направляющей трубки	12, 14 или 18 мм	
Длина направляющей трубки L	≤ 3000 мм для направляющей трубки диаметром 12 или 14 мм ≤ 6000 мм для направляющей трубки диаметром 18 мм	
Поплавок	Материал: нерж. сталь 1.4571 (опция: Vuna (NBR), титан) Диаметр поплавка 44 ... 120 мм Выбор поплавка зависит от диаметра направляющей трубки и технологических условий	
Диапазон температур	-10 ... +80 °C для кабеля в оболочке из ПВХ и полиуретана -30 ... +150 °C для кабеля в силиконовой оболочке Необходимо учитывать диапазон температур поплавка и корпуса	
Функция переключения	Нормально разомкнутый (НР), нормально замкнутый (НЗ) или переключающий (однополюсный на два направления) контакт - при возрастании уровня	
Макс. число контактов	6 x НР или НЗ, или 4 однополюсных на два направления контакта для кабеля в оболочке из ПВХ и полиуретана 5 x НР или НЗ, или 3 однополюсных на два направления контакта для кабеля в силиконовой оболочке	
Положение выключателя	Уровни L1, L2, L3 ... (от уплотняющей поверхности, начиная сверху)	
Расстояние между точками переключения	Минимум 20 мм (в зависимости от выбранного поплавка и контактов)	
Коммутируемая мощность	В зависимости от функции переключения	
НР, НЗ	50 В перем. тока; 100 ВА; 1 А 75 В пост. тока; 50 Вт; 0.5 А	250 В перем. тока; 100 ВА; 1 А 250 В; пост. тока 50 Вт; 0.5 А
Переключающий	50 В перем. тока; 40 ВА; 1 А 75 В пост. тока; 20 Вт; 0.5 А	250 В перем. тока; 40 ВА; 1 А 250 В пост. тока; 20 Вт; 0.5 А
Монтажное положение	Вертикальное ±30°	
Пылевлагозащита	IP65 по EN/IEC 60529	
Материалы	Нерж. сталь 1.4404, 1.4435, 1.4539, титан, сплав Хастеллой и другие по запросу	

# Магнитный поплавковый выключатель, стандартная версия, модель FLS-S

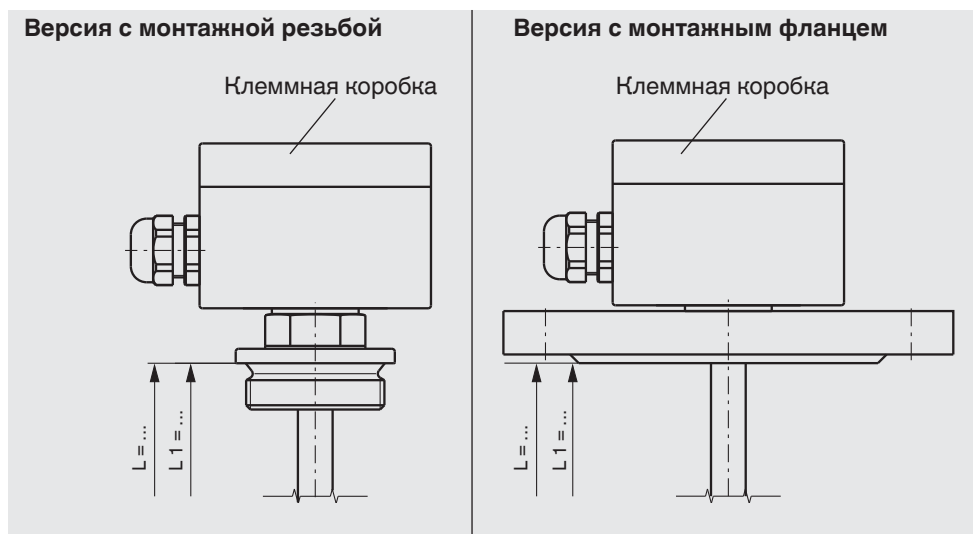
Технологическое присоединение, направляющая трубка и поплавок из нерж. стали 1.4571 (316Ti)



Технические характеристики	Версия FLS-SA Низковольтная	Версия FLS-SB Безопасная, сверхнизковольтная
Электрические соединения	<ul style="list-style-type: none"> <li>■ Клеммная коробка</li> <li>■ Соединительная муфта</li> </ul>	<ul style="list-style-type: none"> <li>Клеммная коробка</li> <li>■ Алюминий 64 x 58 x 34 мм, с 1 контактом</li> <li>■ Алюминий 80 x 75 x 57 мм, 2 и более контактов</li> <li>■ Опция: Полипропилен, полиэстр, нерж. сталь</li> </ul>
Технологическое присоединение	Резьбовое монтажное присоединение, направленное вниз G 1 1/2" или G 2" Монтажный фланец DIN DN 50 ... DN 200, PN 6 ... PN 100, DIN EN 1092 DN 50 ... DN 200, PN 6 ... PN 100, ANSI 2" ... 8", класс 150 ... 600 (другие по запросу)	
Диаметр направляющей трубки	12, 14 или 18 мм	
Длина направляющей трубки L	≤ 3000 мм для направляющей трубки диаметром 12 или 14 мм ≤ 6000 мм для направляющей трубки диаметром 18 мм	
Поплавок	Материал нерж. сталь 1.4571 (опция: Buna (NBR), титан) Диаметр поплавка 44 ... 120 мм Выбор поплавка зависит от диаметра направляющей трубки и технологических условий	
Диапазон температур	<ul style="list-style-type: none"> <li>■ Стандартно: -30 ... +150 °C</li> <li>■ Высокотемпературная версия: +150 ... +300 °C</li> <li>■ Низкотемпературная версия: -196 ... -30 °C</li> </ul> Необходимо учитывать диапазон температур поплавка и клеммной коробки	
Функция переключения	Нормально разомкнутый (НР), нормально замкнутый (НЗ) или переключающий (однополюсный на два направления) контакт - при возрастании уровня	
Макс. число контактов	6 x НР или НЗ, или 4 однополюсных на два направления контакта	
Положение выключателя	Уровни L1, L2, L3 ... (отсчитывая от уплотняющей поверхности, начиная сверху)	
Расстояние между точками переключения	Минимум 20 мм (в зависимости от выбранного поплавка и контактов)	
Коммутируемая мощность	В зависимости от функции переключения	
Нормально разомкнут, нормально замкнут	250 В перем. тока; 100 ВА; 1 А 250 В пост. тока; 50 Вт; 0.5 А	50 В перем. тока; 100 ВА; 1 А 75 В пост. тока; 50 Вт; 0.5 А
Переключение	250 В перем. тока; 40 ВА; 1 А 250 В пост. тока; 20 Вт; 0.5 А	50 В перем. тока; 40 ВА; 1 А 75 В пост. тока; 20 Вт; 0.5 А
Монтажное положение	Вертикальное ±30°	
Пылевлагозащита	IP65 по EN/IEC 60529	
Материалы	Нерж. сталь 1.4404, 1.4435, 1.4539, титан, сплав Хастеллой и другие по запросу	

# Магнитный поплавковый выключатель, искробезопасная версия Ex i, модель 60

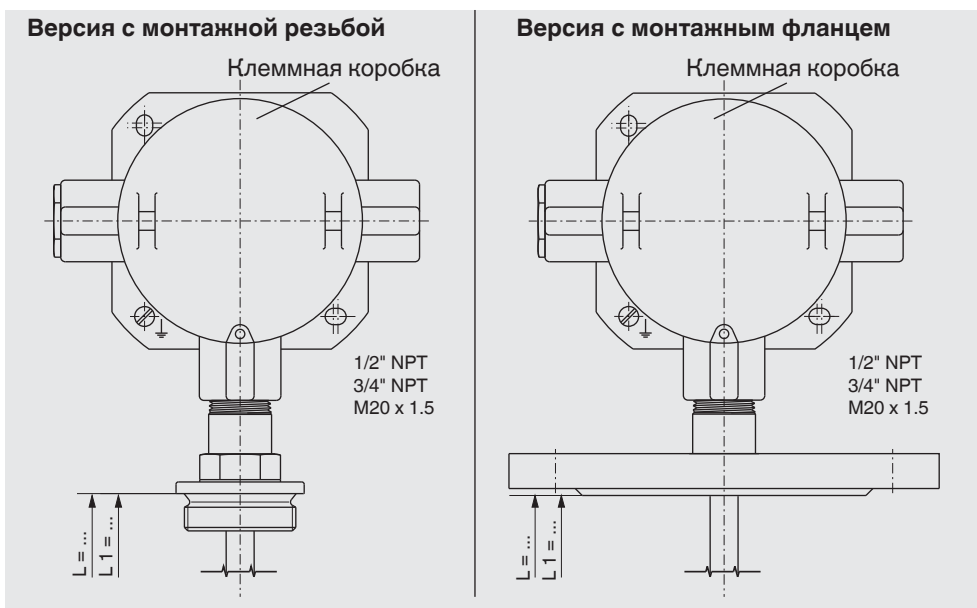
Технологическое присоединение, направляющая трубка и поплавок из нерж. стали 1.4571 (316Ti)



Технические характеристики	Версия 60-ARV	Версия 60-AFV															
<b>Электрические соединения</b>	Клеммная коробка: <ul style="list-style-type: none"> <li>■ Алюминий 64 x 58 x 34 мм, с 1 контактом</li> <li>■ Алюминий 80 x 75 x 57 мм, 2 и более контактов</li> <li>■ Опция: Полипропилен, полиэстр, нерж. сталь</li> </ul>																
<b>Технологическое присоединение</b>	Резьбовое монтажное присоединение, направленное вниз, G 1 1/2" или G 2" Монтажный фланец DIN DN 50 ... DN 200, PN 6 ... PN 100, DIN EN 1092 DN 50 ... DN 200, PN 6 ... PN 100, ANSI 2" ... 8", класс 150 ... 600 (другие по запросу)																
<b>Диаметр направляющей трубки</b>	8, 12, 14 или 18 мм																
<b>Длина направляющей трубки L</b>	≤ 500 мм для направляющей трубки диаметром 8 мм ≤ 3000 мм для направляющей трубки диаметром 12 или 14 мм ≤ 6000 мм для направляющей трубки диаметром 18 мм																
<b>Поплавок</b>	Материал: нерж. сталь 1.4571 (опция: Випа (NBR), титан) Диаметр поплавка 20 ... 120 мм Выбор поплавка зависит от диаметра направляющей трубки и технологических условий																
<b>Диапазон температур</b>	<table border="1" style="width: 100%; border-collapse: collapse;"> <thead> <tr> <th>Температурный класс</th> <th>T3</th> <th>T4</th> <th>T5</th> <th>T6</th> </tr> </thead> <tbody> <tr> <td>Температура среды</td> <td>≤ 180 °C</td> <td>≤ 130 °C</td> <td>≤ 95 °C</td> <td>≤ 80 °C</td> </tr> <tr> <td>Температура окружающей среды</td> <td>≤ 60 °C</td> <td>≤ 60 °C</td> <td>≤ 60 °C</td> <td>≤ 60 °C</td> </tr> </tbody> </table>		Температурный класс	T3	T4	T5	T6	Температура среды	≤ 180 °C	≤ 130 °C	≤ 95 °C	≤ 80 °C	Температура окружающей среды	≤ 60 °C	≤ 60 °C	≤ 60 °C	≤ 60 °C
Температурный класс	T3	T4	T5	T6													
Температура среды	≤ 180 °C	≤ 130 °C	≤ 95 °C	≤ 80 °C													
Температура окружающей среды	≤ 60 °C	≤ 60 °C	≤ 60 °C	≤ 60 °C													
<b>Функция переключения</b>																	
<b>Макс. число контактов</b>	3 x НР или НЗ, или 1 x однополюсных на два направления контакта для направляющей трубки диаметром 8 мм 6 x НР или НЗ, или 4 однополюсных на два направления контакта для направляющей трубки диаметром 12, 14 или 18 мм																
<b>Положение выключателя</b>	Уровни L1, L2, L3 ... (отсчитывая от уплотняющей поверхности, начиная сверху)																
<b>Расстояние между точками переключения</b>	Минимум 20 мм (в зависимости от выбранного поплавка и контактов)																
<b>Макс. значения, относящиеся к безопасности</b>	Только для подключения к сертифицированному искробезопасному контуру с макс. $U_i = 36$ В, $I_i = 100$ мА, $C_i = 0$ нФ, $L_i = 0$ мкГн																
<b>Монтажное положение</b>	Вертикальное ±30°																
<b>Пылевлагозащита</b>	IP65 по EN/IEC 60529																
<b>Материалы</b>	Нерж. сталь 1.4404, 1.4435, 1.4539, титан, сплав Хастеллой и другие по запросу																
<b>Номер сертификата ATEX</b>	KEMA 01 ATEX1053 X II 1/2G Ex ia IIC T3 ... T6																
<b>Номер сертификата ATEX + GL</b>	KEMA 01 ATEX1053 X II 1/2G Ex ia IIC T3 ... T6 + GL - 96 716 - 95 NH																

# Магнитный поплавковый выключатель, взрывозащищенное исполнение Ex d, взрывонепроницаемая оболочка, модель AL-ADF

Технологическое присоединение, направляющая трубка и поплавков из нерж. сталь 1.4571 (316Ti)



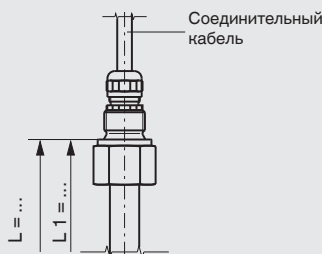
Технические характеристики	Модель AL-ADF
Электрические соединения	Клеммная коробка: ■ Алюминий ■ Опция: нерж. сталь
Технологическое присоединение	Резьбовое монтажное присоединение, направленное вниз, G 1 1/2" или G 2" Монтажный фланец DIN DN 50 ... DN 200, PN 6 ... PN 100, DIN EN 1092 DN 50 ... DN 200, PN 6 ... PN 100, ANSI 2" ... 8", класс 150 ... 600 (другие по запросу)
Диаметр направляющей трубки	12, 16 или 20 мм
Длина направляющей трубки L	≤ 500 мм для направляющей трубки диаметром 12 мм ≤ 3000 мм для направляющей трубки диаметром 16 мм ≤ 5000 мм для направляющей трубки диаметром 20 мм
Поплавков	Материал: нерж. сталь 1.4571 (опция: Buna (NBR)) Диаметр поплавка 44 ... 120 мм Выбор поплавка зависит от диаметра направляющей трубки и технологических условий
Диапазон температур	Температурный класс T4 T5 T6 Температура среды ≤ 120 °C ≤ 95 °C ≤ 80 °C
Функция переключения	Переключение с помощью однополюсного на два направления контакта при возрастании уровня
Макс. число контактов	4 однополюсных на два направления контакта
Положение выключателя	Уровни L1, L2, L3 ... (отсчитывая от уплотняющей поверхности, начиная сверху)
Расстояние между точками переключения	Минимум 20 мм (в зависимости от выбранного поплавка и контактов)
Коммутируемая мощность	В зависимости от функции переключения
Переключение	250 В перем. тока; 100 ВА; 1.5 А 250 В пост. тока; 60 Вт; 1.5 А
Монтажное положение	Вертикальное ±30°
Пылевлагозащита	IP65 по EN/IEC 60529
Материалы	Нерж. сталь 1.4404, 1.4435, 1.4539, сплав Хастеллой и другие по запросу



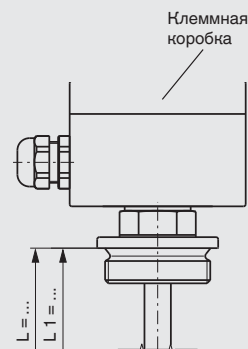
# Магнитный поплавок выключатель, компактная конструкция, модель FLS-M

Технологическое присоединение, направляющая трубка диаметром 8 мм и поплавок из нерж. стали 1.4571 (316Ti)

## Версия с монтажной резьбой соединительным кабелем



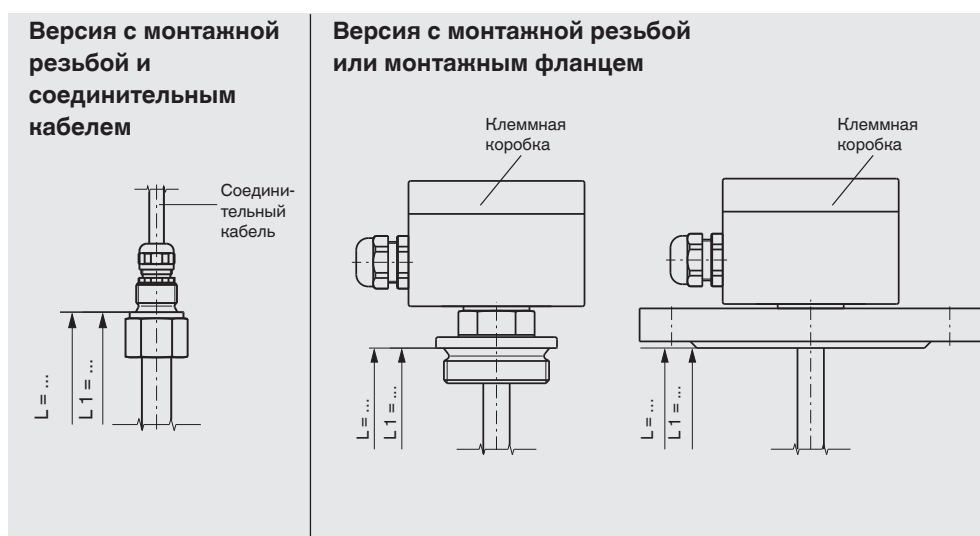
## Версия с монтажной резьбой клеммной коробкой



Технические характеристики	Версия FLS-ME	Версия FLS-MB
Электрические соединения	Соединительный кабель <ul style="list-style-type: none"> <li>■ ПВХ</li> <li>■ Силикон</li> <li>■ Полиуретан</li> </ul>	<ul style="list-style-type: none"> <li>■ Алюминиевая клеммная коробка 64 x 58 x 34 мм</li> <li>■ Соединительная муфта</li> </ul>
Технологическое присоединение	Резьбовое монтажное присоединение, направленное вверх G 1/8" (другие по запросу)	Резьбовое монтажное присоединение, направленное вниз G 3/4" G 1" (другие по запросу)
Диаметр направляющей трубки	8 мм	
Длина направляющей трубки L	500 мм	
Поплавок	Материал: нерж. сталь 1.4571 (опция: Buna (NBR), титан) Диаметр поплавка 20 ... 35 мм Выбор поплавка зависит от диаметра направляющей трубки и технологических условий	
Диапазон температур	<ul style="list-style-type: none"> <li>■ -10 ... +80 °C для кабеля в оболочке из ПВХ и полиуретана</li> <li>■ -30 ... +150 °C для силиконового кабеля</li> </ul> Необходимо учитывать диапазон допустимых температур поплавка.	<ul style="list-style-type: none"> <li>■ -10 ... +80 °C для поплавка из Buna (NBR) или полипропилена</li> <li>■ -10 ... +100 °C для поплавка из нерж. стали или титана</li> </ul>
Функция переключения	Нормально разомкнутый (НР), нормально замкнутый (НЗ) или переключающий (однополюсный на два направления) контакт при возрастании уровня	
Макс. число контактов	3 x НР или НЗ, или 1 x однополюсный на два направления контакт	
Положение выключателя	Уровни L1, L2, L3 ... (отсчитывая от уплотняющей поверхности, начиная сверху)	
Расстояние между точками переключения	Минимум 20 мм (в зависимости от выбранного поплавка и контактов)	
Коммутируемая мощность	В зависимости от функции переключения. <b>Пожалуйста, примите меры по защите контактов.</b>	
Нормально разомкнутый, нормально замкнутый	50 В перем. тока; 10 ВА; 0.5 А 75 В пост. тока; 5 Вт; 0.25 А	
Переключение	50 В перем. тока; 5 ВА; 0.25 А 75 В пост. тока; 2.5 Вт; 0.15 А	
Монтажное положение	Вертикальное ±30°	
Пылевлагозащита	IP54 по EN/IEC 60529	IP65 по EN/IEC 60529
Материалы	Нерж. сталь 1.4404, 1.4435, 1.4539, титан, сплав Хастеллой и другие по запросу	

# Магнитный поплавковый выключатель, пластмассовая версия, модель FLS-P

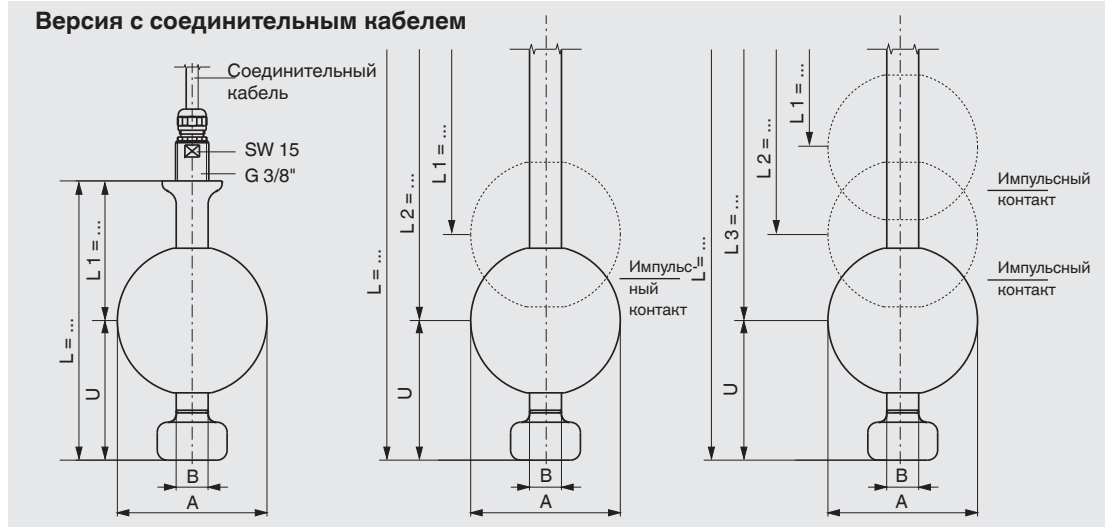
Технологическое присоединение, направляющая трубка и поплавков из ПВХ, полипропилена или ПВДФ



Технические характеристики	Версия FLS-PF	Версия FLS-PA
<b>Электрические соединения</b>	Соединительный кабель ■ ПВХ ■ Полиуретан	■ Клеммная коробка из полипропилена 80 x 82 x 55 мм ■ Клеммная коробка из полиэстера 80 x 75 x 55 мм ■ Соединительная муфта
<b>Технологическое присоединение</b>	Резьбовое монтажное присоединение, направленное вверх G 1/8" (другие по запросу)	Резьбовое монтажное присоединение, направленное вниз G 1 1/2" G 2" Фланец DIN DN 50 ... DN 200, PN 6 ... PN 100 DIN EN 1092 DN 50 ... DN 200, PN 6 ... PN 100 ANSI 2" ... 8", класс 150 ... 600
<b>Диаметр направляющей трубки</b>	12, 16 или 20 мм	
<b>Длина направляющей трубки L</b>	≤ 500 мм для направляющей трубки диаметром 12 ≤ 3000 мм для направляющей трубки диаметром 16 мм ≤ 5000 мм для направляющей трубки диаметром 20 мм	
<b>Поплавков</b>	Материал: ПВХ, полипропилена или ПВДФ Диаметр поплавка 44 ... 80 мм Выбор поплавка зависит от диаметра направляющей трубки и технологических условий	
<b>Диапазон температур</b>	■ 0 ... 60 °C для поплавка из ПВХ ■ -10 ... +80 °C для поплавка из полипропилена ■ -10 ... +100 °C для поплавка из ПВДФ	
<b>Функция переключения</b>	Нормально разомкнутый (НР), нормально замкнутый (НЗ) или переключающий (однополюсный на два направления) контакт при возрастании уровня	
Макс. число контактов	6 x НР или НЗ, или 4 однополюсных на два направления контакта	
Положение выключателя	Уровни L1, L2, L3 ... (отсчитывая от уплотняющей поверхности, начиная сверху)	
Расстояние между точками переключения	Минимум 20 мм (в зависимости от выбранного поплавка и контактов)	
<b>Коммутируемая мощность</b>	В зависимости от функции переключения	
Нормально разомкнутый, нормально замкнутый	250 В перем. тока; 100 ВА; 1 А 250 В пост. тока; 50 Вт; 0.5 А	
Change-over	250 В перем. тока; 40 ВА; 1 А 250 В пост. тока; 20 Вт; 0.5 А	
<b>Монтажное положение</b>	Вертикальное ±30°	
<b>Пылевлагозащита</b>	IP54 по EN/IEC 60529	IP65 по EN/IEC 60529
<b>Материалы</b>	ПВХ, полипропилен, ПВДФ и другие по запросу	

# Магнитный поплавковый выключатель, версия для фармацевтической промышленности, модель FLS-H

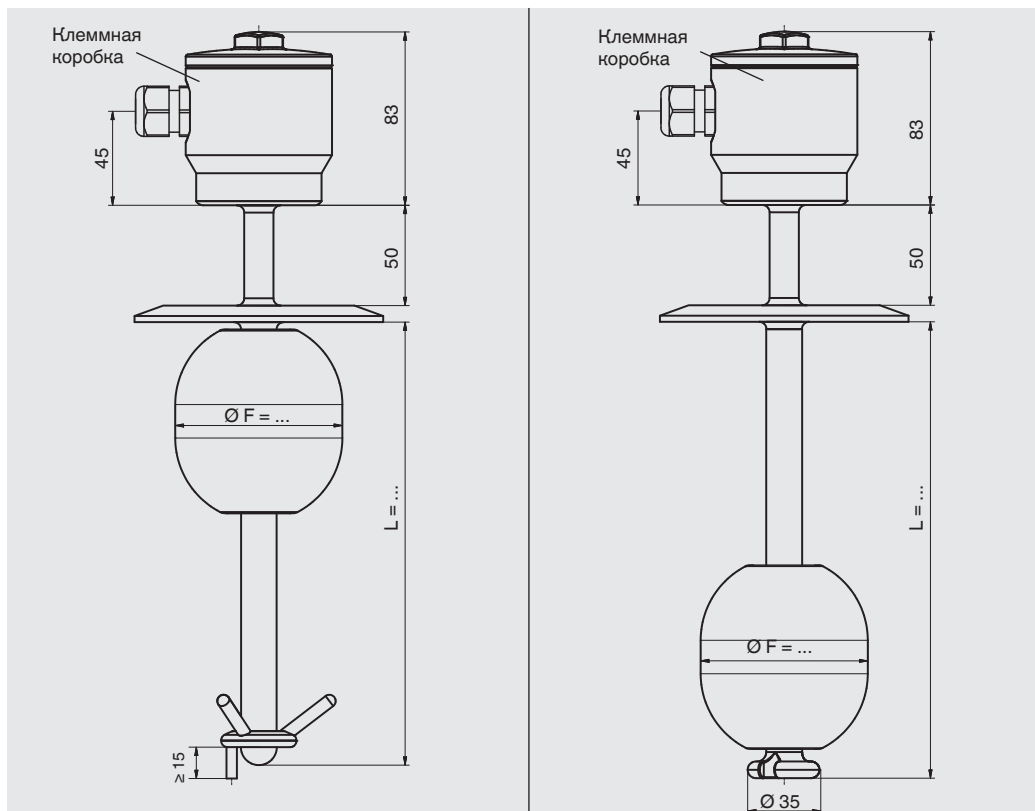
Технологическое присоединение, направляющая трубка и поплавок из нержавеющей стали



Технические характеристики	Версия FLS-HE	Версия FLS-HA
<b>Электрические соединения</b>	Соединительный кабель ■ ПВХ ■ Силикон ■ Полиуретан	Клеммная коробка ■ Нержавеющая сталь
<b>Технологическое присоединение</b>	<ul style="list-style-type: none"> <li>■ Резьбовое монтажное присоединение, направленное вверх G 3/8</li> <li>■ Монтажный фланец по DIN или ANSI</li> <li>■ Резьбовое присоединение по DIN 11851</li> <li>■ Клэмповое трубное присоединение по DIN 32676</li> <li>■ Позолоченная молочная гайка (другие по запросу)</li> </ul>	
<b>Диаметр направляющей трубки</b>	17.2 мм (нерж. сталь 1.4435 или 1.4539, грунтованная и полированная поверхность)	
<b>Длина направляющей трубки L</b>	≤ 5000 мм	
<b>Поплавок</b>	Материал: нерж. сталь 1.4435 или 1.4539 Диаметр поплавка 44 ... 120 мм Выбор поплавка зависит от диаметра направляющей трубки и технологических условий	
<b>Диапазон температур</b>	<ul style="list-style-type: none"> <li>■ -10 ... +80 °C для кабеля из ПВХ полиуретана</li> <li>■ -30 ... +150 °C для кабеля в силиконовой оболочке</li> </ul>	
<b>Функция переключения</b>	Нормально разомкнутый (НР), нормально замкнутый (НЗ) или переключающий (однополюсный на два направления) контакт при возрастании уровня	
Макс. число контактов	6 x НР или НЗ, или 4 однополюсных на два направления контакта для кабеля из ПВХ полиуретана 3 x НР или НЗ, или 2 однополюсных на два направления контакта для кабеля в силиконовой оболочке	6 x НР или НЗ, или 4 однополюсных на два направления контакта
Положение выключателя	Уровни L1, L2, L3 ... (отсчитывая от уплотняющей поверхности, начиная сверху)	
Расстояние между точками переключения	Минимум 20 мм (в зависимости от выбранного поплавка и контактов)	
<b>Номмутируемая мощность</b>	В зависимости от функции переключения	
Нормально разомкнутый, нормально замкнутый	50 В перем. тока; 100 ВА; 1 А 50 В пост. тока; 50 Вт; 0.5 А	250 В перем. тока; 100 ВА; 1 А 250 В пост. тока; 50 Вт; 0.5 А
Переключение	50 В перем. тока; 40 ВА; 1 А 50 В пост. тока; 20 Вт; 0.5 А	250 В перем. тока; 40 ВА; 1 А 250 В пост. тока; 20 Вт; 0.5 А
<b>Монтажное положение</b>	Вертикальное ±30°	
<b>Пылевлагозащита</b>	IP65 по EN/IEC 60529	
<b>Материалы</b>	Нерж. сталь 1.4435 или 1.4539	

# Магнитный поплавковый выключатель, 3-А санитарная версия, модель FLS-NA3

Технологическое присоединение, направляющая трубка и поплавков из нерж. стали

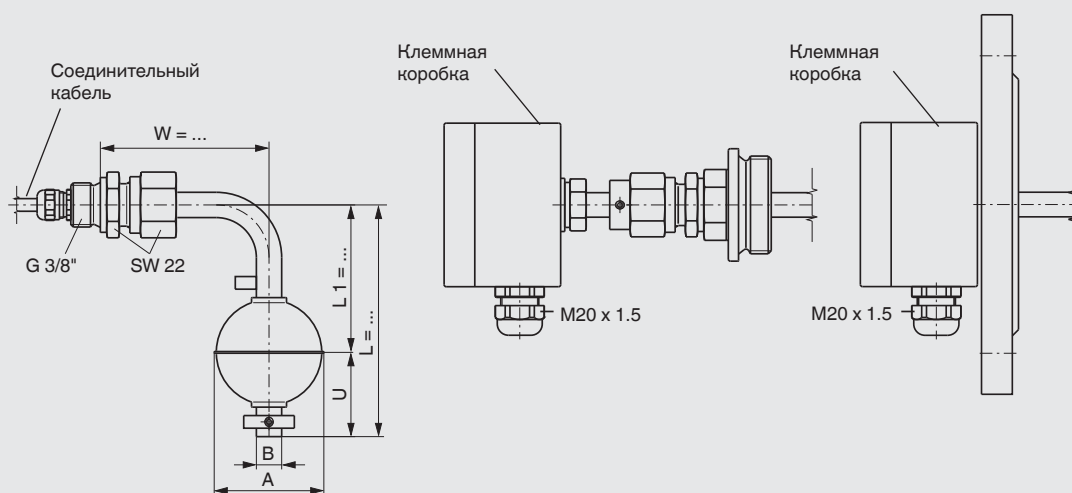


Технические характеристики	Версия FLS-NA3 с отдельным кронштейном поплавка	Версия FLS-NA3 со сварным трубным присоединением
Электрические соединения	Клеммная коробка ■ Нерж. сталь	
Технологическое присоединение	<ul style="list-style-type: none"> <li>■ Клэмповое присоединение ISO 2852 (DN 32 ... DN 100 или 1.5" ... 4")</li> <li>■ Клэмповое присоединение DIN 32676 (DN 32 ... DN 100 или 1.5" ... 4")</li> <li>■ Асептическая резьбовое монтажное присоединение, направленное вниз DIN 11864-1 (DN 32 ... DN 100 или 1.5" ... 4")</li> <li>■ Асептическое покрытие DIN 11864-1 (DN 32 ... DN 100 или 1.5" ... 4")</li> <li>■ Асептическое фланцевое присоединение DIN 11864-2 (DN 32 ... DN 50 или 1.5" ... 2")</li> <li>■ Асептическое клэмповое присоединение DIN 11864-3 (DN 32 ... DN 100 или 1.5" ... 4")</li> <li>■ VARIVENT® (форма F, N и G)</li> <li>■ BioConnect® резьбовое присоединение (DN 32 ... DN 100 или 1.5" ... 2")</li> <li>■ BioConnect® фланцевое присоединение (DN 32 ... DN 100 или 1.5" ... 2")</li> <li>■ BioConnect® клэмповое присоединение (DN 32 ... DN 100 или 1.5" ... 2")</li> </ul>	
Диаметр направл. трубки	12, 14 или 17.2 мм (нерж. сталь 1.4435 или 1.4539, грунтованная и полированная поверхность, Ra < 0.8 мкм)	
Длина направл. трубки L	≤ 5000 мм	
Поплавков	Материал: нерж. сталь 1.4435 или 1.4539 Диаметр поплавка 50 или 80 мм Выбор поплавка зависит от диаметра направляющей трубки и технологических условий	
Диапазон температур	Температура среды: -40 ... +200 °C Температура окружающей среды: -40 ... +85 °C	
Функция переключения	Нормально разомкнутый (НР), нормально замкнутый (НЗ) или переключающий (однополюсный на два направления) контакт при возрастании уровня	
Макс. число контактов	3 x НР или НЗ, или 3 однополюсных на два направления контакта	
Положение выключателя	Уровни L1, L2, L3 ... (отсчитывая от уплотняющей поверхности, начиная сверху)	
Расстояние между точками переключения	Минимум 50 мм (в зависимости от выбранного поплавка и контактов)	
Коммутируемая мощность	В зависимости от функции переключения. <b>Пожалуйста, примите меры по защите контактов.</b>	
НР, НЗ	250 В перем. тока; 50 ВА; 1 А	250 В пост. тока; 50 Вт; 0.5 А
Переключение	250 В перем. тока; 50 ВА; 1 А	250 В пост. тока; 20 Вт; 0.5 А
Монтажное положение	Вертикальное ±30°	
Пылевлагозащита	IP65 по EN/IEC 60529	
Материалы	Нерж. сталь 1.4435 или 1.4539	

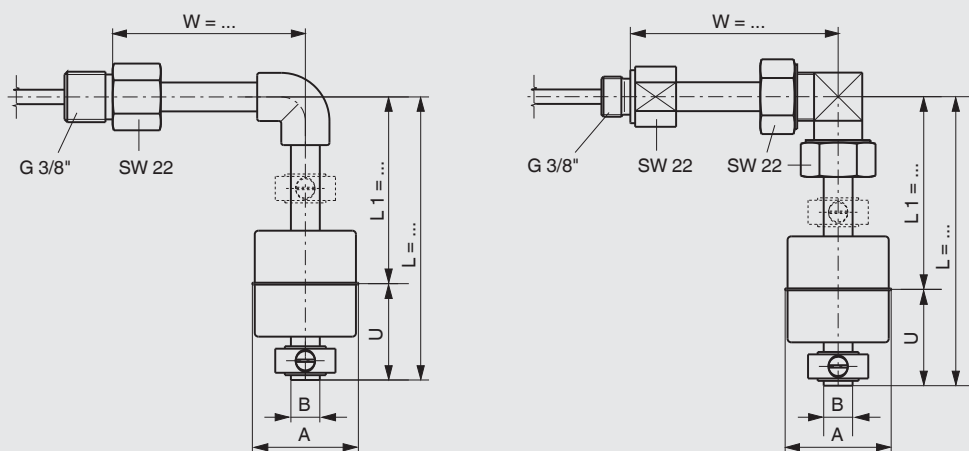
## Дополнительное оборудование

Модель	Угловая версия	Регулируемая направляющая трубка	Покрытие ECTFE	Специальный фланец из полиамида или латуни	Версия для пищевой промышленности
FLS-SE	x	x			x
FLS-SF	x	x			x
FLS-SA	x	x	x	x	x
FLS-SB	x	x	x	x	x
60					
AL-ADF					
FLS-ME	x	x			
FLS-MB	x	x			
FLS-PF	x				
FLS-PA	x				

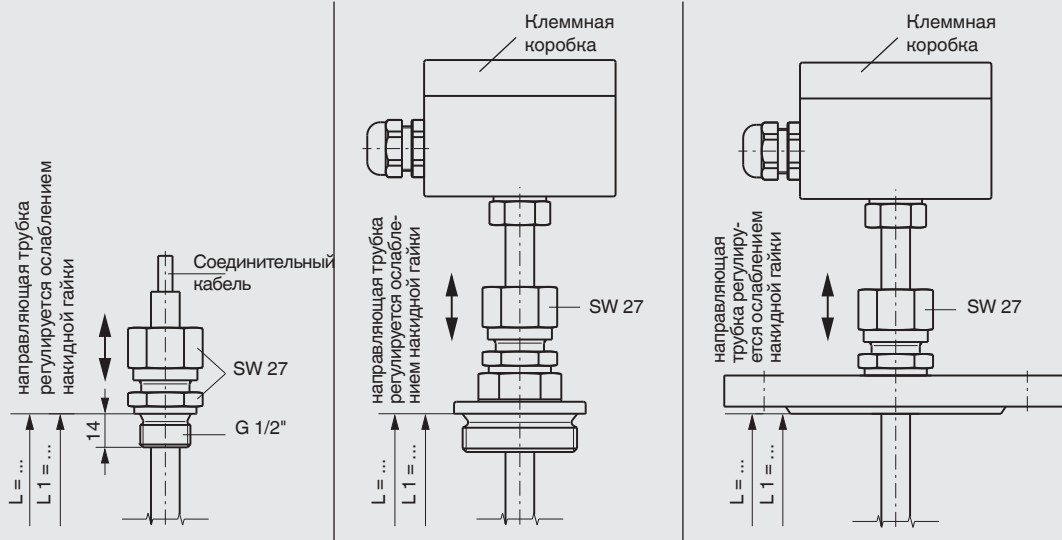
### Угловая версия, материал: металл



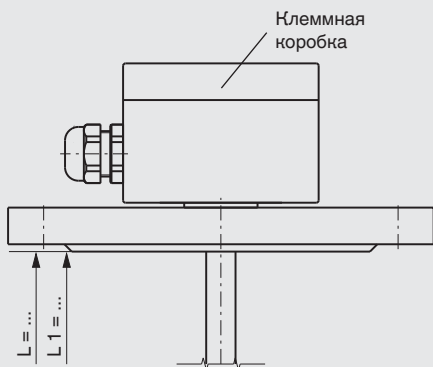
### Угловая версия, материал: пластмасса



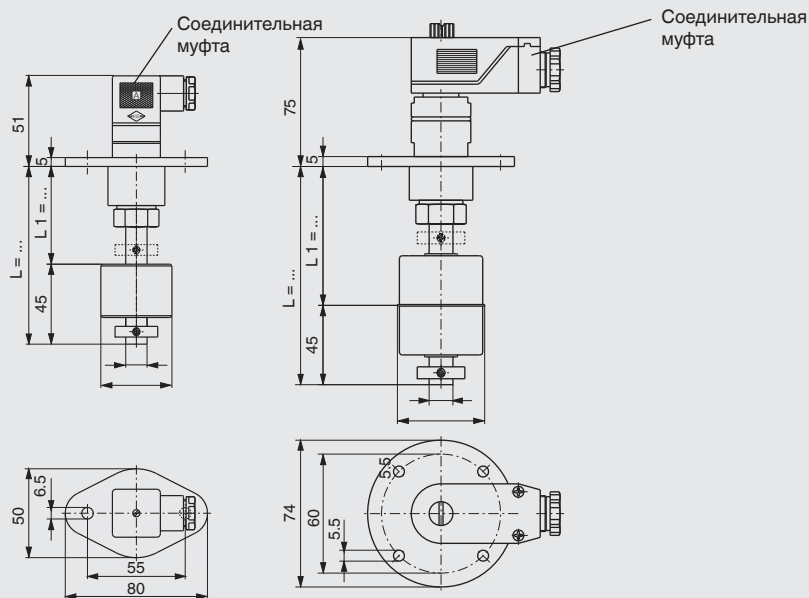
### Версия с регулируемой направляющей трубкой



### Версия с покрытием ECTFE

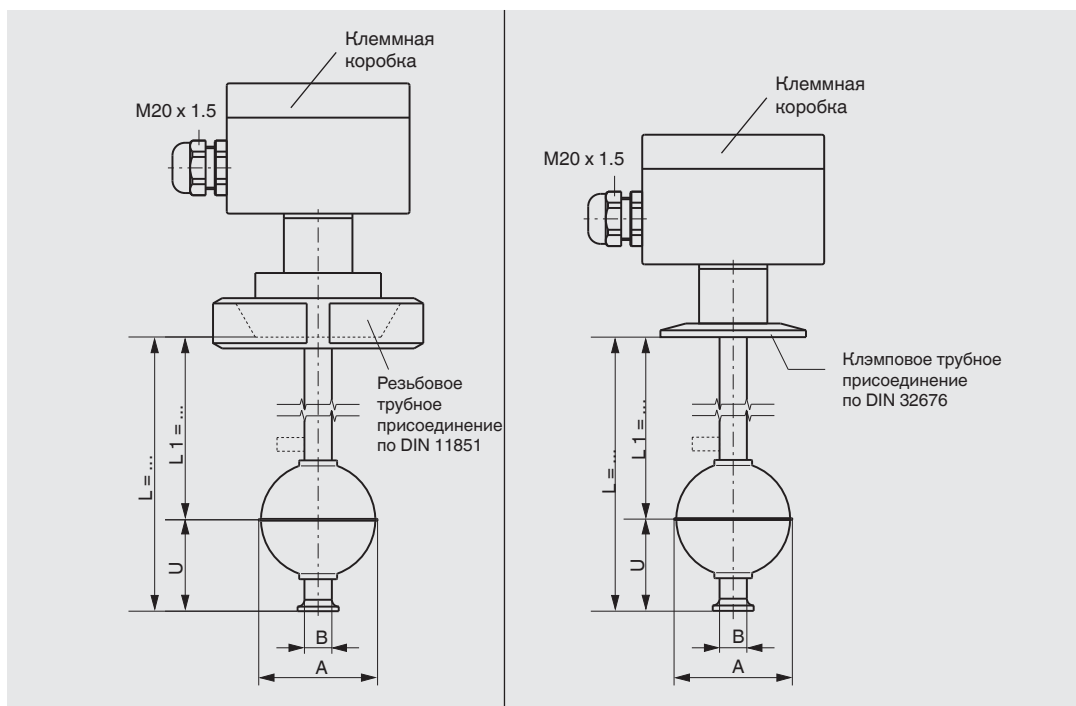


### Специальный фланец из полиамида или латуни



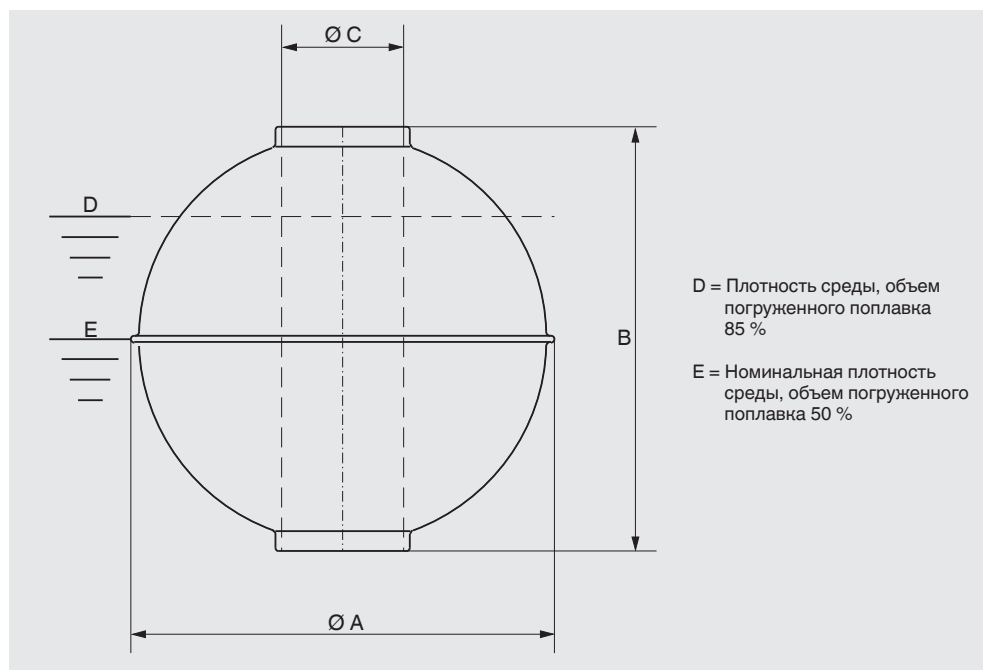
## Версия для пищевой промышленности

Технологическое присоединение, направляющая трубка и поплавков из нержавеющей стали



Технические характеристики	Версия с резьбовым трубным присоединением	Версия с клэмповым трубным присоединением
Электрические соединения	Клеммная коробка ■ Алюминий 64 x 58 x 34 мм, с 1 контактом ■ Алюминий 80 x 75 x 57 мм, 2 и более контактов ■ Опция: полипропилен, полиэстр, нержавеющая сталь	
Технологическое присоединение	Резьбовое трубное присоединение по DIN 11851, вниз DN 50 ... DN 150 (другие по запросу)	Клэмповое трубное присоединение по DIN 32676, DN 25 ... DN 100 или 1" ... 4" (другие по запросу)
Диаметр направляющей трубки	12 или 14	18 мм
Длина направляющей трубки L	≤ 3000 мм	≤ 6000 мм
Поплавок	Материал: нерж. сталь 1.4435 или 1.4404, дополнительно с электрохимической полировкой Диаметр поплавка 44 ... 80 мм Выбор поплавка зависит от диаметра направляющей трубки и технологических условий	
Диапазон температур	Температура среды: -30 ... +150 °C	
Функция переключения	Нормально разомкнутый (НР), нормально замкнутый (НЗ) или переключающий (однополюсный на два направления) контакт при возрастании уровня	
Макс. число контактов	3 x НР или НЗ, или 3 однополюсных на два направления контакта	
Положение выключателя	Уровни L1, L2, L3 ... (отсчитывая от уплотняющей поверхности, начиная сверху)	
Расстояние между точками переключения	Минимум 50 мм (в зависимости от выбранного поплавка и контактов)	
Коммутируемая мощность	В зависимости от функции переключения. <b>Пожалуйста, примите меры по защите контактов.</b>	
Нормально разомкнутый, нормально замкнутый	250 В перем. тока; 100 ВА; 1 А	250 В пост. тока; 50 Вт; 0,5 А
Переключение	250 В перем. тока; 40 ВА; 1 А	250 В пост. тока; 20 Вт; 0,5 А
Монтажное положение	Вертикальное ±30°	
Пылевлагозащита	IP65 по EN/IEC 60529	
Материалы	Нерж. сталь 1.4435 или 1.4539	

## Сферические поплавки (К)

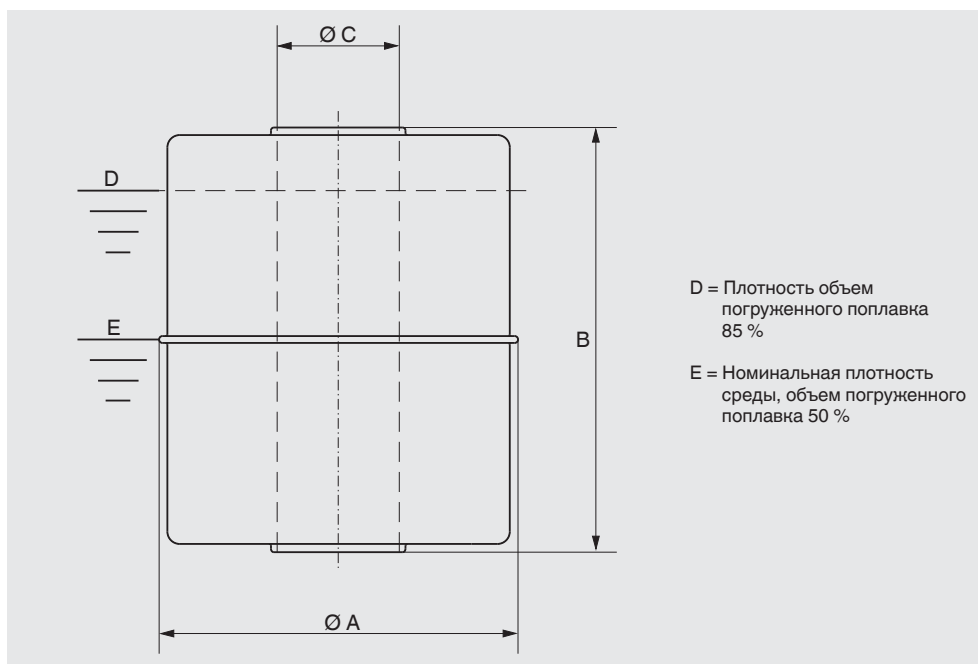


Материал	Версия	Совместимый диаметр направляющей трубки, мм	Ø А, мм	В, мм	Ø С, мм	Макс. рабочее давление, бары	Макс. рабочая температура, °С	Плотность 85 %, кг/м <sup>3</sup>	Код заказа
Нерж. сталь 1.4571	V29A	8	29	28	9	6	100	977	5454
	V29A/0.2	8	29	28	9	25	100	1069	27355
	V52A	12	52	52	15	40	300	769	5462
	V62A	12	62	61	15	32	300	597	5511
	V83A	12	83	81	15	25	300	408	5485
	V80A	18	80	76	23	25	300	679	5478
	V98A	18	98	96	23	25	300	597	5489
	V105A	18	105	103	23	25	300	533	20652
	V120A	18	120	117	23	25	300	389	21721
Титан 3.7035	T29A	8	29	28	9	30	100	822	5522
	T52A	12	52	52	15	25	300	707	5526
	T52A/1	12	52	52	15	80	300	1060	-
	T62A	12	62	62	15	25	300	505	5536
	T83A	12	83	81	15	25	300	278	5544
	T80A	18	80	76	23	25	300	665	112263
	T98A	18	98	96	23	25	300	495	-
	T105A	18	105	103	23	25	300	369	-
	T120A	18	120	117	23	25	300	329	-
Нерж. сталь 1.4571	VEC53A	12	53	53	14	25	зависит от среды	745	-
С покрытием E-CTFE	VEC63A	12	63	62	14	25	зависит от среды	591	-
	VEC84A	12	84	82	14	25	зависит от среды	403	-
	VEC81A	18	81	77	22	25	зависит от среды	718	-
	VEC99A	18	99	97	22	25	зависит от среды	675	-
	VEC106A	18	106	104	22	25	зависит от среды	633	-
	VEC121A	18	121	118	22	25	зависит от среды	459	-

Примечание: Оптимальный поплавок может быть выбран после выполнения испытаний на фирме WIKA.



## Цилиндрические поплавки (Z)



Материал	Версия	Совместимый диаметр направляющей трубки, мм	Ø A, мм	B, мм	Ø C, мм	Макс. рабочее давление, бары	Макс. рабочая температура, °C	Плотность 85 %, кг/м <sup>3</sup>	Код заказа
Нерж. сталь 1.4571	V27A	8	27	31	10	16	100	787	9679
	V44A	12	44	52	15	16	300	818	9681
Титан 3.7035	T44A	12	44	52	15	16	300	720	9744
Випа (NBR)	B20A	8	20	20	9	3	80	939	9719
	B23A	8	23	25	9	3	80	802	9721
	B25A	8	25	14	9	3	80	787	9720
	B30A	8	30	45	13	3	80	683	34047
	B40A	12	40	30	15	3	80	581	9728
	B40A/120	12	40	120	15	3	80	409	-
	B50A	18	50	45	19	3	80	498	9725
ПВХ	P44A	12	44	44	14	3	60	651	33790
	P55A	16	55	54	22	3	60	798	-
	P55A/26	20	55	80	26	3	60	919	-
	P55A/70	16	55	70	22	3	60	674	-
	P80A	20	80	79	25	3	60	573	33796
Полипропилен	27A	8	27	29	9	3	80	755	15516
	35A	8	35	33	9	3	80	675	100347
	44A	12	44	44	14	3	80	478	15514
	55A	16	55	54	22	3	80	582	33792
	55A/26	20	55	80	26	3	80	669	-
	80A	20	80	79	25	3	80	431	33795
ПВДФ	PF44A	12	44	55	14	3	100	782	33791
	PF55A	16	55	69	22	3	100	821	116235
	PF55A/26	20	55	80	26	3	100	1140	-
	PF80A	20	80	79	25	3	100	681	33797
Нерж. сталь 1.4571, покрытие E-CTFE	VEC45A	12	45	53	14	16	зависит от среды	782	-

Примечание: Оптимальный поплавок может быть выбран после выполнения испытаний на фирме WIKA.

## Меры по защите контактов

Герконы должны быть защищены от возможных бросков напряжения и тока.

В зависимости от нагрузки используются различные защитные контуры.



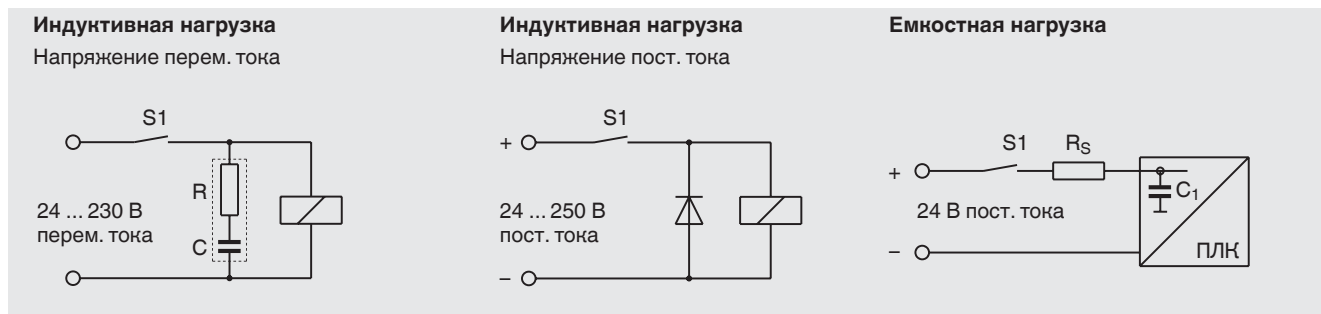
Модель KR 24



Модуль RC

Реле защиты контактов	Контакты	Вход	Напряжение питания	Номер сертификата	Код заказа
KR 24	1 переключающий 250 В перем. тока, 2 А	2 контакта	20 ... 30 В пост. тока	-	112941
KR 24-EX	2 переключающих 253 В перем. тока, 2 А	2 контакта	20 ... 30 В пост. тока	II 1 GD EEx ia IIC, PTB 02 ATEX 2073	112944
KR 230	1 переключающий 250 В перем. тока, 2 А	2 контакта	230 В перем. тока	-	112942
KR 230-EX	2 переключающих 253 В перем. тока, 2 А	2 контакта	230 В перем. тока	II 1 GD EEx ia IIC, PTB 02 ATEX 2073	112943

Модуль RC	Емкость	Сопротивление	Напряжение	Номер заказа
B3/115	0.33 мкФ	470 Ом	115 В перем. тока	110446
B3/230	0.33 мкФ	1000 Ом	230 В перем. тока	110460



### Информация для заказа

Для заказа описанного продукта достаточно указать номер заказа (если имеется).

Альтернативный вариант:

Модель / Версия / Электрические соединения / Технологическое присоединение / Диаметр направляющей трубки / Длина направляющей трубки L / Информация о контактах (функция переключения, число точек переключения, положение выключателя) / параметры процесса (рабочая температура и давление, предельная плотность) / дополнительное оборудование

© 05/2016 WIKA Alexander Wiegand SE & Co. KG, все права защищены.  
Технические характеристики, указанные в данном документе, были актуальны на момент его публикации.  
Компания оставляет за собой право вносить изменения в технические характеристики и материалы своей продукции



АО «ВИКА МЕРА»  
127015, Россия, г. Москва,  
ул. Вятская, д. 27, стр. 17  
Тел.: +7 (495) 648-01-80  
Факс: +7 (495) 648-01-81  
info@wika.ru · www.wika.ru