

Датчик уровня Магнестрикционный принцип измерения с высоким разрешением Для санитарных применений, модель FLM-H

WIKA типовой лист LM 20.03



Применение

- Пищевая промышленность и производство напитков
- Фармацевтическая промышленность
- Биотехнологии
- Измерение уровня в биореакторах

Особенности

- Полностью сварной, без мертвых зон
- Ограничения на условия эксплуатации:
 - Рабочая температура: $T = -40 \dots +250 \text{ }^\circ\text{C}$
 - Рабочее давление: $P = \text{от вакуума до } 10 \text{ бар}$
- Нечувствителен к пенообразованию, идеально подходит для измерения раздела фаз
- Высокоточное измерение уровня: погрешность $< 0.5 \text{ мм}$
- Большое разнообразие асептических технологических соединений

Описание

Магнестрикционный датчик модели FLM-H специально разработан для применения в пищевой промышленности, на предприятиях, производящих напитки, фармацевтической и биотехнологической отраслях промышленности. Датчик подходит для применения в специальных условиях процессов очистки и стерилизации (CIP/SIP), химически стоек к чистящим растворам, а также доступен в высокотемпературном исполнении.

Направляющая трубка приваривается непосредственно к технологическому присоединению, что гарантирует бесщелевое соединение, при этом дополнительное уплотнение не требуется.

Датчик питается от источника постоянного тока напряжением $10 \dots 30 \text{ В}$. Имеет выходные сигналы $4 \dots 20 \text{ мА}$ или $4 \dots 20 \text{ мА HART}^\circ$.



Датчик уровня для санитарных применений, модель FLM-H

Конструкция корпуса датчика, отвечающая санитарным требованиям с пылевлагозащитой до IP 68, обеспечивает надежную защиту при внешней очистке струей воды и позволяет использовать датчик в условиях высокой влажности.

Датчик модели FLM-H полностью отвечает высоким требованиям, предъявляемым к санитарным применениям. Он имеет маркировку 3-A и номер текущей версии, что подтверждает соответствие стандарту 3-A по результатам испытаний сторонней организацией.

Дополнительные преимущества

- Широкий диапазон применения благодаря использованию простого и хорошо зарекомендовавшего себя принципа действия
- Длительный срок службы даже в жестких условиях эксплуатации
- Непрерывное измерение значений уровня независимо от физических и химических изменений рабочей среды, таких как образование пены, изменение электропроводности, диэлектрической постоянной, давление, вакуум, температура, парение, конденсация, образование пузырьков, влияние процесса кипения, изменение плотности
- Передача сигналов на большие расстояния
- Простая процедура монтажа и ввода в эксплуатацию, только одноразовая калибровка, нет необходимости калибровать повторно
- Значение уровня отображается пропорционально объему или высоте

Дополнительные возможности

- Решения создаются в соответствии с конкретными требованиями пользователя

Компоненты датчика уровня, модель FLM-H

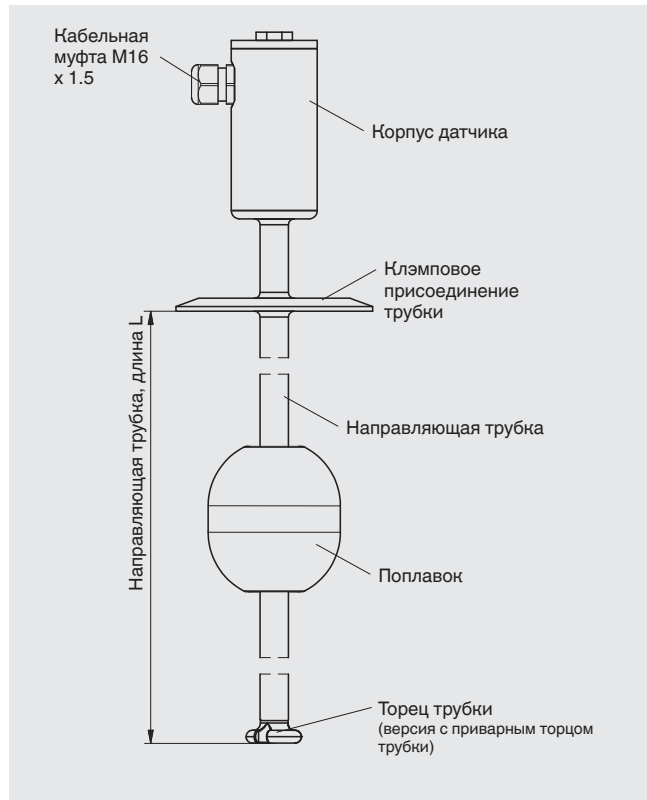
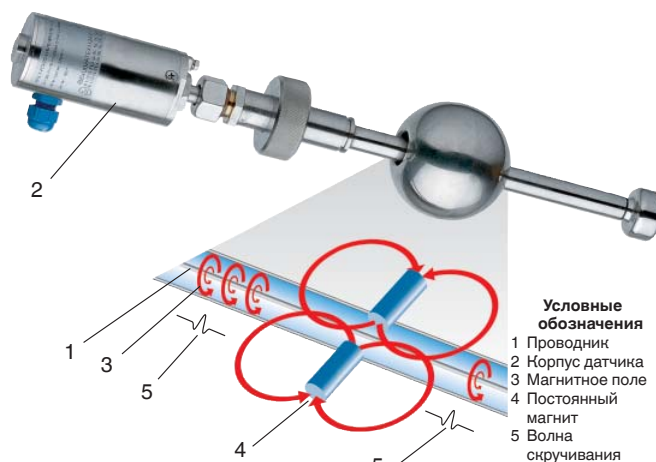


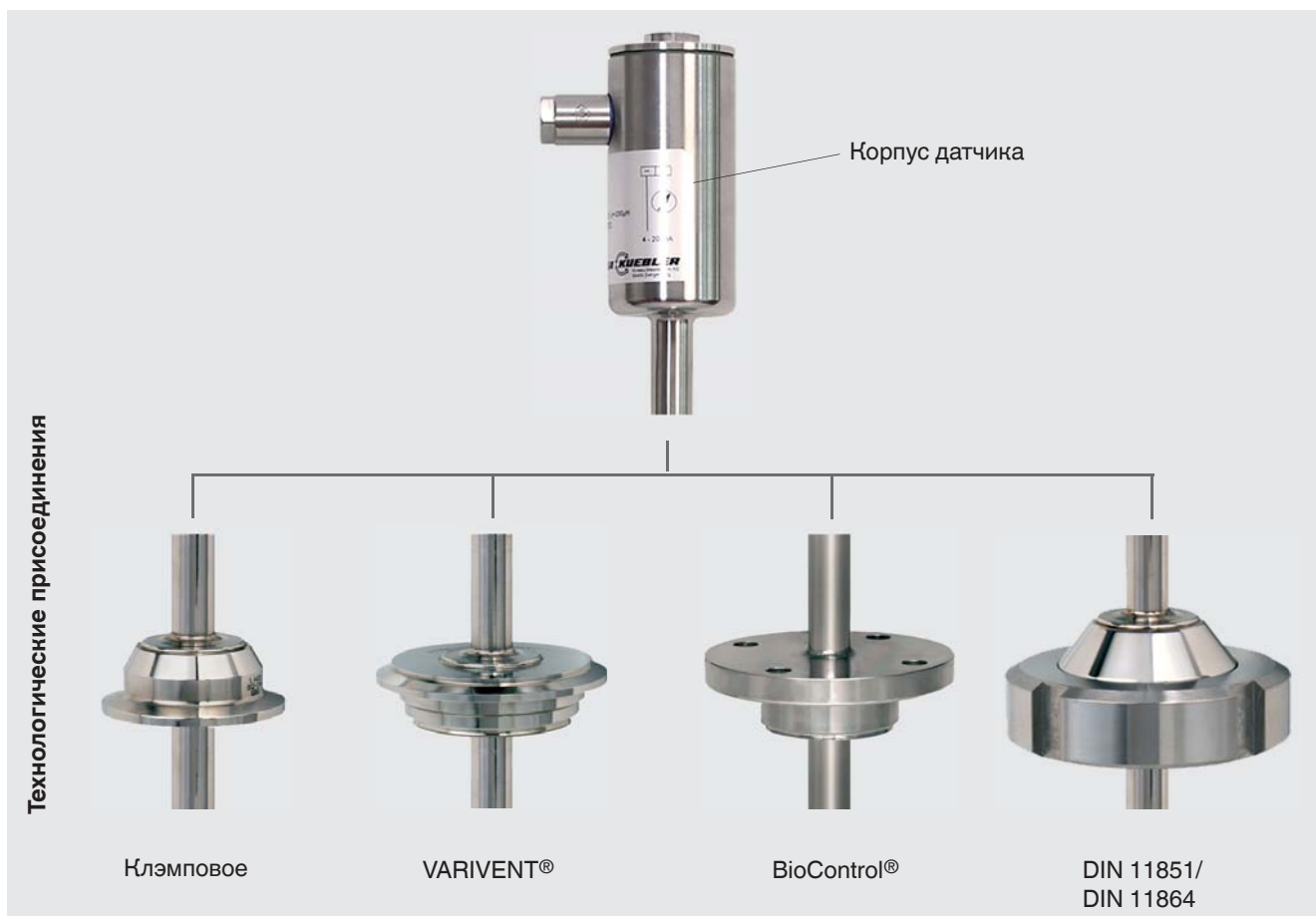
Иллюстрация принципа действия



Конструкция и принцип действия

- Процесс измерения инициируется импульсом тока. Этот ток создает круговое магнитное поле (3) вдоль проводника (1) из магнитострикционного материала, который закреплен внутри измерительной трубки.
- В точке измерения (уровень жидкости) находится поплавок с постоянными магнитами (4), работающий в качестве датчика положения.
- В результате взаимодействия этих двух магнитных полей в проводе возникает волна скручивания (5).
- В корпусе датчика (2) это механическое воздействие преобразуется в электрический сигнал пьезоэлектрическим чувствительным элементом, установленным на конце проводника.
- Путем измерения времени прохождения волны скручивания можно определить момент возникновения волны, а следовательно и положение поплавка с высокой точностью.

Виды технологических присоединений



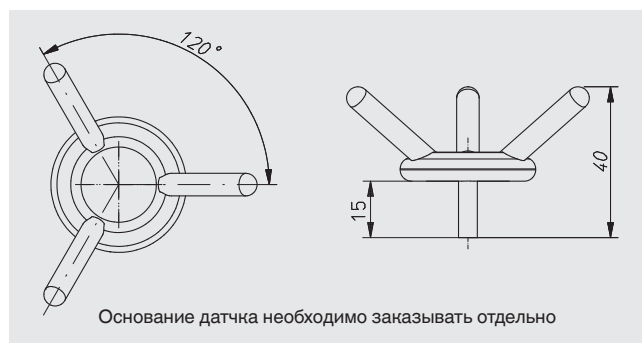
VARIVENT® является зарегистрированной торговой маркой компании GEA Tuchenhausen.
BioControl® является зарегистрированной торговой маркой компании NEUMO.

Торцы трубы

Версия с отдельной опорой основания датчика

Основание этого датчика приваривается отдельно ко дну резервуара. При монтаже датчика направляющая трубка с поплавком может устанавливаться в основание датчика внутри резервуара. Таким образом поплавок удерживается в нужном положении и работает в качестве датчика положения для измерения уровня. При волнообразных движениях внутри резервуара датчик остается закрепленным.

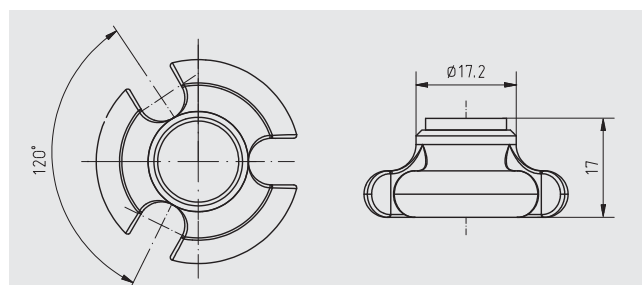
Дополнительное преимущество: если крышка технологического резервуара достаточно большая и поплавок можно поместить на датчик, то можно использовать небольшие технологические присоединения.



Версия с приваренным торцом трубы

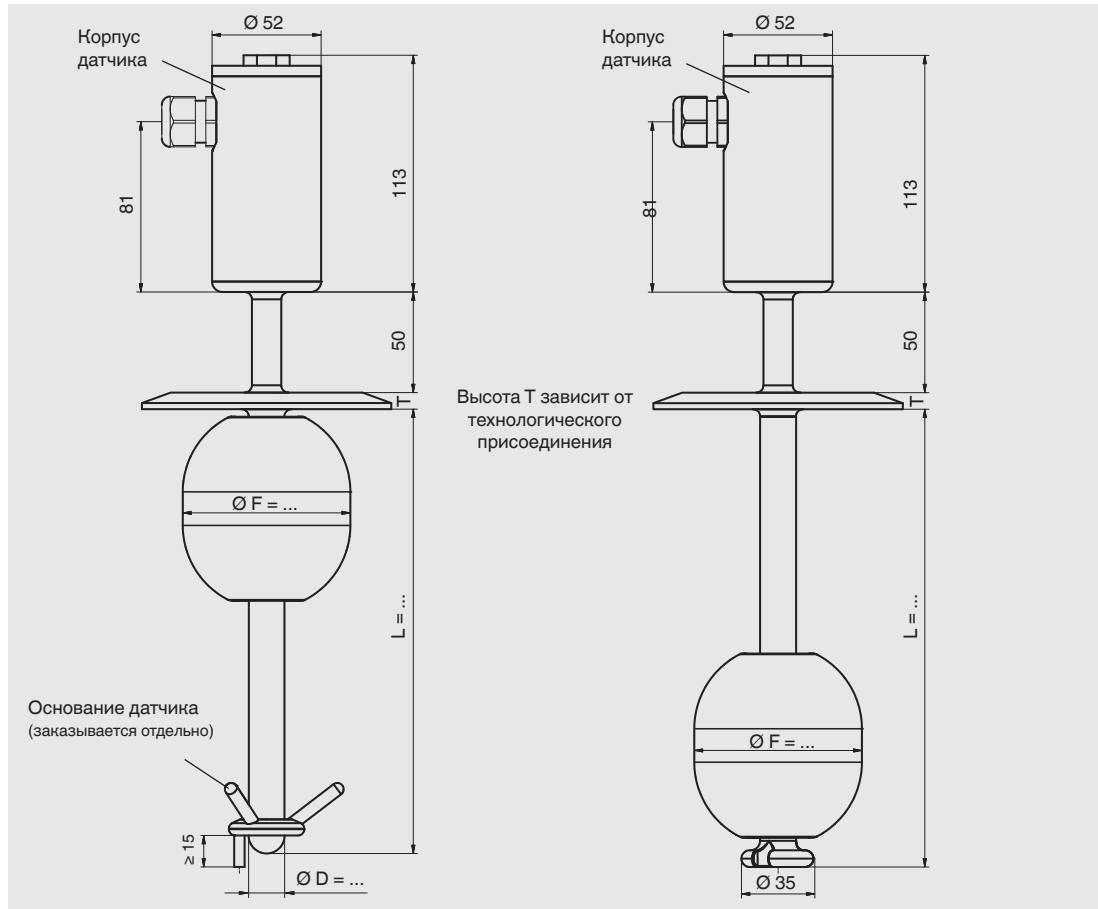
Этот торец трубы полностью приварен к концу направляющей трубки и обеспечивает полностью бесщелевое соединение с направляющей трубкой датчика.

Форма торца направляющей трубки позволяет проводить очистку/стерилизацию на месте (CIP/SIP). Такой вариант подходит, если датчик, включая поплавок (учитывая диаметр поплавка), можно монтировать через технологические присоединения.



Датчик, асептическое исполнение, модель FLM-N

Технологическое присоединение, направляющая трубка и поплавков из нержавеющей стали 1.4435 (316L) или 1.4404 (316L), поверхность шлифованная и полированная Ra < 0.8 мкм или Ra < 0.4 мкм, альтернативный вариант - электрохимическая полировка



Версия с отдельной опорой основания датчика Версия с приварным торцом трубы

Электрические соединения	Корпус датчика	Нержавеющая сталь 1.4305 с кабельной муфтой M16 x 1.5 полиамид или асептическая конструкция
Технологические присоединения	<ul style="list-style-type: none"> ■ Клемповое соединение ISO 2852 (DN 32 ... DN 100 или 1.5" ... 4") ■ Клемповое соединение DIN 32676 (DN 32 ... DN 100 или 1.5" ... 4") ■ Асептическая крепежная резьба направлена вниз DIN 11864-1 (DN 32 ... DN 100 или 1.5" ... 4") ■ Асептическая соединительная муфта DIN 11864-1 (DN 32 ... DN 100 или 1.5" ... 4") ■ Асептическое фланцевое соединение DIN 11864-2 (DN 32 ... DN 50 или 1.5" ... 2") ■ Асептическое клемповое соединение DIN 11864-3 (DN 32 ... DN 100 или 1.5" ... 4") ■ VARIVENT® (форма F, N и G) ■ BioConnect® резьбовое соединение (DN 32 ... DN 100 или 1.5" ... 2") ■ BioConnect® фланцевое соединение (DN 32 ... DN 100 или 1.5" ... 2") ■ BioConnect® клемповое соединение (DN 32 ... DN 100 или 1.5" ... 2") 	
Диаметр направляющей трубки	12, 14 или 17.2 мм (нержавеющая сталь 1.4435 или 1.4404, поверхность шлифованная и полированная, Ra ≤ 0.8 мкм или Ra ≤ 0.4 мкм)	
Длина направляющей трубки L _{макс.}	6000 мм	
Поплавок	Материал: нержавеющая сталь 1.4435 или 1.4404 Диаметр поплавка: 50 или 80 мм Выбор поплавка зависит от диаметра направляющей трубки	
Диапазон плотности	Диаметр поплавка 50 мм: 1100 кг/м ³ ... 1860 кг/м ³ Диаметр поплавка 80 мм: 770 кг/м ³ ... 1162 кг/м ³	
Макс. рабочее давление	10 бар	
Диапазон температур	<ul style="list-style-type: none"> ■ Измеряемой среды, стандартное исполнение: -40 ... +250 °C ■ Температура окружающей среды на корпусе датчика: -40 ... +85 °C ■ Температура хранения: -20 ... +60 °C 	
Выходной сигнал	4 ... 20 мА, HART®	
Питание	10 ... 30 В постоянного тока	
Ассигасы	< ±0.5 мм	
Разрешение	< 0.1 мм	
Нарузка	макс. 900 Ом при 30 В	
Монтажное положение	Вертикальное ±30°	
Пылевлагозащита	IP 68 в соответствии с EN 60529 / IEC 60529	

Сертификаты (дополнительно)

- Протокол испытаний 2.2
- Свидетельство о поверке 3.1
- Соответствие 3-A
- Уровень безопасности (SIL 2)

Информация для заказа

Модель / Версия / Кабельная муфта / Технологическое присоединение / Диаметр направляющей трубки /
Длина направляющей трубки (глубина погружения) L / 100 % отметка L1 / Диапазон измерения (шкала 0 -
100 %) / Характеристики измеряемой среды (рабочая температура и давление, ограничение по плотности) /
Дополнительные варианты

© 09/2014 WIKA Alexander Wiegand SE & Co. KG, все права защищены.
Технические характеристики, указанные в данном документе, были актуальны на момент его публикации.
Компания оставляет за собой право вносить изменения в технические характеристики и материалы своей продукции



АО «ВИКА МЕРА»
127015, Россия, г. Москва,
ул. Вятская, д. 27, стр. 17
Тел.: +7 (495) 648-01-80
Факс: +7 (495) 648-01-81
info@wika.ru · www.wika.ru