

# Манометр дифференциального давления Есо Модель А2G-05

WIKА типовой лист PM 07.42



## Применение

- Для контроля перепада давления воздуха и других негорючих и неагрессивных газов
- Мониторинг перепада давления в фильтрах и стерильных производственных помещениях

## Особенности

- Быстрый и простой монтаж
- Встроенный уплотняющий элемент для непосредственной установки в воздушный канал
- Фиксированное технологическое присоединение сзади углового типа под гибкие трубки диаметром 4 ... 6 мм
- Необслуживаемый
- Максимальное рабочее давление 20 кПа



Манометр дифференциального давления Есо,  
модель А2G-05

## Описание

Манометр дифференциального давления модели А2G-05 используется для контроля перепада давления в вентиляционных системах и системах кондиционирования воздуха. Имеет диапазоны измерения от 0 ... 50 Па до 0 ... 12500 Па. Дополнительные пределы диапазона могут изменяться пошагово от -25 ... +25 Па до -1500 ... +1500 Па.

Раздельная конструкция камеры измерения давления и индикации обеспечивает защиту от попадания и оседания загрязнений из воздуха на обратной стороне стекла. Благодаря конструкции, состоящей из двух частей (измерительный элемент и монтажное кольцо), манометр модели А2G-05 монтируется просто и быстро.

Манометр дифференциального давления поставляется в двух вариантах исполнения: с пылевлагозащитой IP54 или IP65.

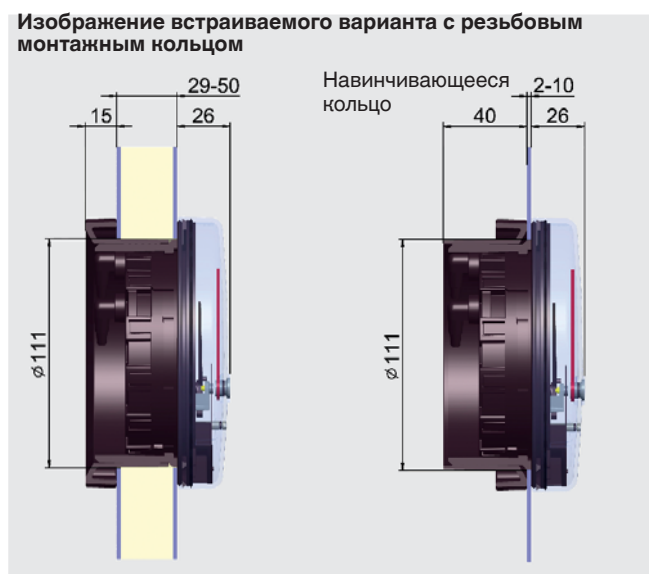
В специальном исполнении модель А2G-05 поставляется как изделие, не содержащее силикон.

## Технические характеристики

Манометр дифференциального давления Есо, модель А2G-05	
Номинальный диаметр	110 мм
Диапазоны измерения	от 0 ... 50 Па до 0 ... 12500 Па, от -25 ... +25 Па до -1500 ... +1500 Па другие ± диапазоны по запросу также возможна градуировка в кПа, дюймах вод. столба и мбарах
Погрешность	±3 % (±5 % с диапазоном шкалы ≤ 0 ... 125 Па)
Технологическое присоединение	Фиксированное угловое соединение под гибкие трубки с внутренним диаметром 4 или 6 мм
Мембранный чувствительный элемент	Силикон (ЭПДМ для исполнений, не содержащих силикон)
Механизм	Бесконтактная передача („швейцарский механизм“)
Циферблат	Алюминий
Стрелка	Пластмасса
Смотровое стекло	Поликарбонат (УФ-стабилизированный)
Основной корпус, корпус для внутреннего или внешнего монтажа	Пластмасса, армированная стекловолокном
Дополнительное оборудование	3 крепежных винта
Допустимые значения температуры	
■ Температура окружающей среды	-30 ... +80 °C
■ Температура технологической среды	-16 ... +50 °C
Пылевлагозащита	IP54
Масса	240 г

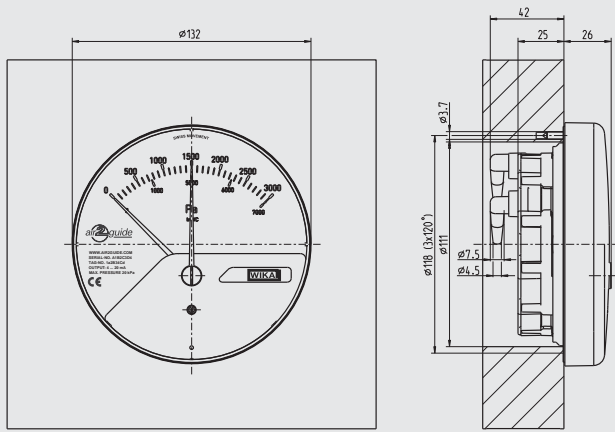
## Дополнительно

- Пылевлагозащита IP65
- Стрелка-указатель красного цвета
- Международный сертификат калибровки
- Встраиваемый вариант с резьбовым монтажным кольцом



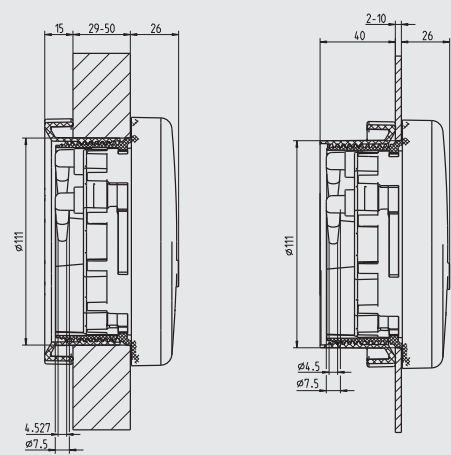
## Размеры в мм

Стандартное исполнение, присоединения сзади



40404848.01

Дополнительно, присоединения сзади



40404850.01

## Встраиваемый вариант монтажа



Стандартное исполнение






Дополнительно



## Дополнительное оборудование

Описание	Код заказа
Соединитель с воздухопроводом под трубку 4 и 6 мм 	40217507
Защитный козырек 	40241564

## Нормативные документы

Логотип	Описание	Страна
	ЕАС Импортный сертификат	Евразийский экономический союз
	ГОСТ Свидетельство об утверждении типа средств измерений	Россия
	УкрСЕПРО Свидетельство об утверждении типа средств измерений	Украина

При поставке в страны СНГ и на Украину требуется технический паспорт и заказная спецификация.

## Сертификаты (дополнительно)

- Протокол испытаний 2.2
- Сертификат 3.1

Нормативные документы и сертификаты приведены на веб-сайте

## Комплектность поставки

- Манометр дифференциального давления
- Монтажное кольцо

## Информация для заказа

Модель / Диапазон шкалы / Дополнительное оборудование

© 04/2012 WIKA Alexander Wiegand SE & Co. KG, все права защищены.  
Технические характеристики, указанные в данном документе, были актуальны на момент его публикации.  
Компания оставляет за собой право вносить изменения в технические характеристики и материалы своей продукции.



АО «ВИКА МЕРА»  
127015, Россия, г. Москва,  
ул. Вятская, д. 27, стр. 17  
Тел.: +7 (495) 648-01-80  
Факс: +7 (495) 648-01-81  
info@wika.ru · www.wika.ru