

# Манометр для измерения дифференциального давления, параллельные штуцеры

Модель 711.12, Измерительная система – Медный сплав  
Модель 731.12, Измерительная система – Нержавеющая сталь

WIKА Типовой лист PM 07.02

## Применение

- Для дифференциального давления или двух значений избыточного давления
- Для систем отопления, вентиляции и кондиционирования
- Для газообразных и жидких сред, с низкой вязкостью, не кристаллизующихся
- Модель 731.12 также подходит для агрессивных сред

## Особенности

- Диапазон шкалы от 0 ... 0,6 бар
- Дифференциальное давление с движущимся циферблатом
- Надежный и экономичный

## Описание

### Конструкция

Две независимые друг от друга измерительные системы, параллельно друг за другом расположенные штуцеры

### Номинальный размер в мм

100, 160

### Класс точности

1.6

### Диапазон измерения

0 ... 0,6 до 0 ... 1000 бар

Необходимая единица измерения давления выбирается исходя из максимального значения имеющегося общего избыточного давления!

В отопительных системах с использованием циркуляционного насоса величина общего избыточного давления, как правило, равна сумме гидростатического давления и напора насоса.

Для снятия точных показаний величина дифференциального давления не должна превышать 1/6 диапазона измерений.

При заказе следует указывать два давления:

а) максимальное общее избыточное давление,



## Дифференциальный манометр Модель 711.12

б) дифференциальное давление

### Предельное давление

Постоянное: ВПИ  
Переменное: 0,9 x ВПИ  
Кратковременное: 1,3 x ВПИ

### Рабочая температура

Окружающая среда: -20 ... +60 °С  
Измеряемая среда:

Модель 711.12: +60 °С максимум  
(пайка мягким припоем)  
+100 °С максимум (пайка  
твердым припоем)  
Модель 731.12: +200 °С максимум

### Влияние температуры

При отклонении температуры измерительной системы от эталонной температуры (+20 °С):  
макс. ±0,4 %/10 К от значения полной шкалы

### Пылевлагозащита

IP 33 согласно EN 60 529 / IEC 529

## Стандартное исполнение

### Технологическое присоединение

Модель 711.12: медный сплав

Модель 731.12: нержавеющая сталь

2 x G 1/2 B, наружная резьба, 22 мм,  
плюсовое соединение, распложенное сзади, минусовое  
– спереди (с нанесенными знаками j и i)

### Чувствительный элемент

Модель 711.12:

< 100 бар: медный сплав, круговая форма, мягкая пайка

≥ 100 бар: нержавеющая сталь, винтовая форма, твердая пайка

Модель 731.12:

Нержавеющая сталь, все диапазоны давления, сварка

### Механизм

Медный сплав, изнашиваемые элементы из аргентана

### Циферблат

Алюминий, белый, шкала черного цвета

### Стрелка

1 основная стрелка: Алюминий, черного цвета

1 индикация по шкале: Алюминий, белого цвета  
масштаб в ±50 % от основного  
диапазона шкалы

### Корпус

Сталь, черного цвета

### Стекло

Плоское инструментальное стекло

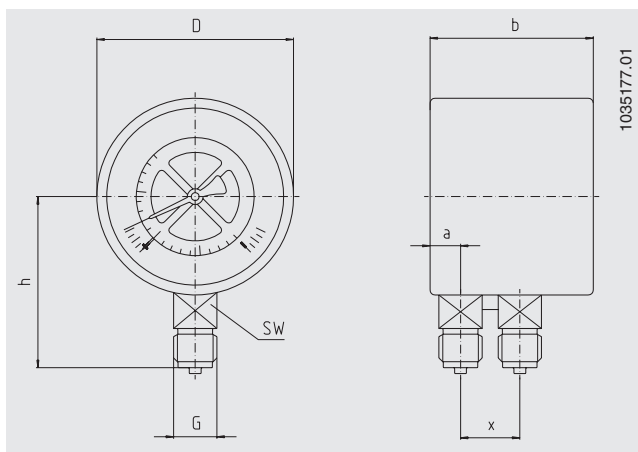
### Кольцо

Посадочное, сталь, черного цвета

## Варианты

- С другим технологическим соединением
- Корпус и кольцо из нержавеющей стали
- Исполнение с двойной шкалой («сдвоенный манометр»)
- Номинальный размер 100: гидрозаполнение (модель 713.12),
- Номинальный размер 100: измерительная система, корпус, кольцо из нержавеющей стали и гидрозаполнение (модель 733.02), стойкость к температуре измеряемой среды до 100 °C
- Вычитающий стрелочный механизм (стрелка для индикации дифференциального давления), расположение обратного присоединения: (+) – соединение спереди, (-) – соединение сзади, медный сплав или нержавеющая сталь
- Фланец для монтажа на панель или поверхность
- Контакт цепи сигнализации (типовой лист AC 08.01), вычитающий стрелочный механизм

## Размеры в мм



Номинальный размер	Размеры в мм			G	h ± 1	X	SW	Вес в кг
	a	b	D					
100	15.5	82	100	G 1/2 B	87	32	22	1.00
160	15.5	86.5	160	G 1/2 B	118	32	22	1.60

Технологическое соединение по стандарту EN 837-1 / 7.3

## Информация для заказа

Модель / Номинальный размер / Диапазон измерения / Дифференциальная или сдвоенная шкала / Размер соединения / Макс. давление / Диапазон дифференциального давления / Варианты

Компания оставляет за собой право на изменения и замену материалов для изготовления своей продукции.  
Технические характеристики, приведенные в данном типовом листе, отражают техническое состояние изделия на момент публикации документа.



АО «ВИКА МЕРА»  
127015, Россия, г. Москва,  
ул. Вятская, д. 27, стр. 17  
Тел.: +7 (495) 648-01-80  
Факс: +7 (495) 648-01-81  
info@wika.ru  
www.wika.ru