

Дифференциальный манометр Модель 712.15.100, медный сплав Модель 732.15.100, исполнение из нержавеющей стали

WIKA Типовой лист PM 07.29



Дополнительные разрешения
и сертификаты см. на стр. 3

Манометр Cryo

Применение

- Измерение уровня в закрытых резервуарах, в частности в криотехническом оборудовании
- Контроль фильтров
- Мониторинг и контроль насосов
- Для газообразных и жидких сред, с низкой вязкостью, не кристаллизующихся, не содержащих твердых частиц

Особенности

- Диапазон измерения дифференциального давления от 0 ... 40 мбар до 0 ... 1725 мбар
- Высокое рабочее (статическое) давление до 50 бар
- Защита от перегрузки до 50 бар, односторонняя, в обе камеры
- Компактная конструкция
- Опционально: небольшая конструкция вентильного блока для измерения рабочего давления

Описание

Данная модель высококачественных манометров характеризуется компактностью и надежностью конструкции и предназначена прежде всего для измерения уровня жидких газов в резервуарах.

Использование 11 различных измерительных ячеек позволяет применять данную модель манометра во всех криогенных резервуарах стандартных размеров. Благодаря широкому диапазонам измерения соответствующих чувствительных ячеек манометра, установленного на резервуар, он может быть настроен для измерения уровня широкого спектра газов, например Ar, O₂, N₂ или CO₂, с отклонением на всю шкалу 270°. Возможна настройка диапазона снаружи, не влияя на нулевую точку. Возможна простая одновременная калибровка механического дисплея и дополнительного выходного электрического сигнала.

Опциональный вентильный блок с фланцевым монтажом для измерения рабочего давления позволяет централизованно измерять как уровень, так и рабочее давление посредством одного измерительного прибора.

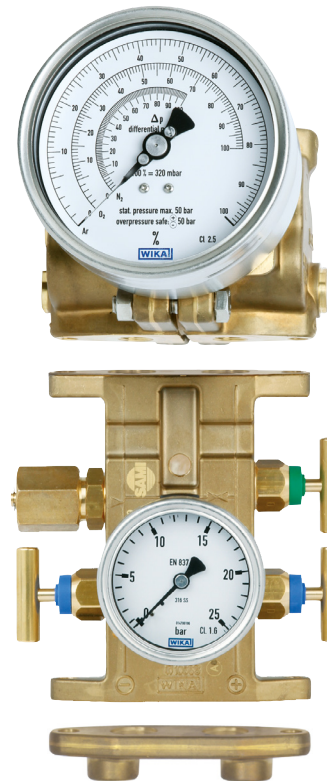


Рис. сверху: дифференциальный манометр, модель 712.15.100

Рис. в центре: опциональный вентильный блок для измерения рабочего давления

Рис. снизу: опциональный адаптер для фланцевого монтажа

Измерение уровня опционально может быть дополнено встроенным 2-проводным преобразователем с выходным сигналом 4 ... 20 мА. Переключающие контакты для измерения уровня и рабочего давления, а также преобразователь для рабочего давления могут монтироваться непосредственно на месте установки.

Стандартное межосевое расстояние в 37 мм между технологическими присоединениями может быть изменено в пределах от 31 мм до 54 мм с помощью адаптеров для фланцевого монтажа.

Конструкция и принцип действия

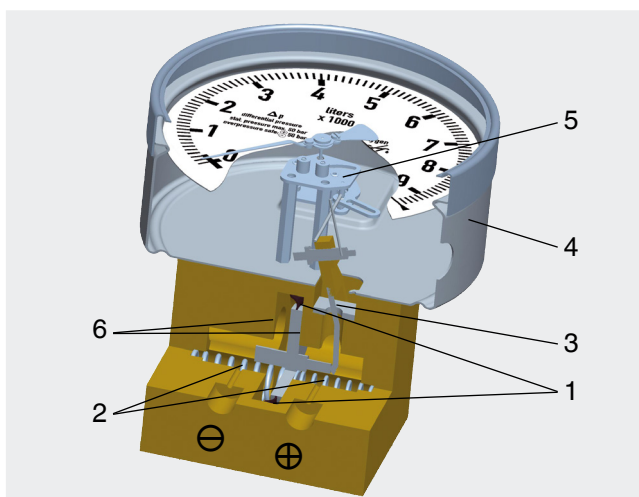
Давления p_1 и p_2 воздействуют на камеры давления Φ и Θ , разделенные подвижной мембраной (1).

Дифференциальное давление ($\Delta p = p_1 - p_2$) вызывает осевое отклонение мембраны относительно пружины измерительного диапазона (2).

Отклонение, пропорциональное дифференциальному давлению, передается на стрелочный механизм (5) и в индикаторный корпус (4) посредством герметичного рычажного механизма с низким коэффициентом трения (3).

Защита от перегрузки обеспечивается с помощью металлического основания (6), находящегося напротив мембраны.

Схематичное изображение



Монтаж по соответствующим символам:
 Φ высокое давление и Θ низкое давление

Стандартное исполнение

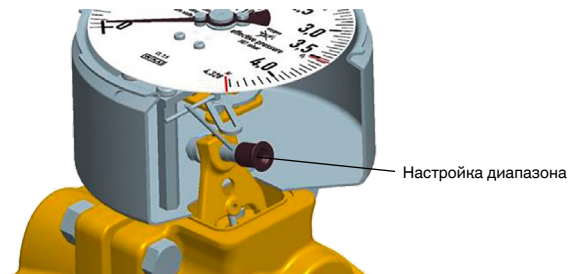
Дифференциальный манометр
 Модель 712.15.100
 Модель 732.15.100



Технические характеристики	
Номинальный размер	NS 100 (индикация уровня)
Класс точности	2.5 (опция: класс 1.6 или класс 1.0)
Диапазоны измерений (также см. настройку диапазона)	<ul style="list-style-type: none"> ■ Измерительная ячейка 60 мбар: диапазон настройки от 0 ... 40 мбар до 0 ... 60 мбар ■ Измерительная ячейка 90 мбар: диапазон настройки от 0 ... 60 мбар до 0 ... 90 мбар ■ Измерительная ячейка 120 мбар: диапазон настройки от 0 ... 80 мбар до 0 ... 120 мбар ■ Измерительная ячейка 165 мбар: диапазон настройки от 0 ... 110 мбар до 0 ... 165 мбар ■ Измерительная ячейка 240 мбар: диапазон настройки от 0 ... 160 мбар до 0 ... 240 мбар ■ Измерительная ячейка 330 мбар: диапазон настройки от 0 ... 220 мбар до 0 ... 330 мбар ■ Измерительная ячейка 480 мбар: диапазон настройки от 0 ... 320 мбар до 0 ... 480 мбар ■ Измерительная ячейка 660 мбар: диапазон настройки от 0 ... 440 мбар до 0 ... 660 мбар ■ Измерительная ячейка 975 мбар: диапазон настройки от 0 ... 650 мбар до 0 ... 975 мбар ■ Измерительная ячейка 1350 мбар: диапазон настройки от 0 ... 900 мбар до 0 ... 1350 мбар ■ Измерительная ячейка 1725 мбар: диапазон настройки от 0 ... 1,150 мбар до 0 ... 1725 мбар
Макс. рабочее давление (статическое давление)	50 бар
Допустимая перегрузка	На любой стороне до 50 бар
Допустимая окружающая температура	-40 ... +80 °C, -40 ... +60 °C с кислородом
Допустимая температура измеряемой среды	-40 ... +80 °C, -40 ... +60 °C с кислородом
Пылевлагозащита	IP65 согласно EN/IEC 60529
Присоединение к источнику давления (контакт с измер. средой)	2 x G 1/4 (опция: 2 x 1/4 NPT), внутренняя, нижнее присоединение, линейное, межосевое расстояние 37 мм
Вариант с адаптером	См. страницу 5
Фланцы измерительной ячейки (контактирующие с измеряемой средой)	Модель 712.15: медный сплав CW614N (CuZn39Pb3)
	Модель 732.15: нержавеющая сталь 316L
Чувствительный элемент (контакт с измеряемой средой)	Пружина сжатия, нержавеющая сталь 1.4310
	Разделительная мембрана, бутадиен-нитрильный каучук (NBR)
	Передаточные части, нержавеющая сталь 1.4301 и 1.4305
Механизм	Изнашиваемые детали из нержавеющей стали
Циферблат	Алюминий, белый (см. раздел «Примеры шкалы»)
Стрелка	Регулируемая стрелка, алюминий, черная
Подстройка нулевой точки	С помощью регулируемой стрелки
Корпус/посадочное кольцо	Нержавеющая сталь, с байонетным кольцом
Стекло	Поликарбонат

Настройка диапазона

В зависимости от типа используемой измерительной ячейки диапазон измерения манометра дифференциального давления может быть настроен в пределах диапазона измерения, указанных выше в таблице технических характеристик. Желательно, чтобы такая настройка проводилась на испытательном стенде, хотя настройку также можно выполнить в точке измерения, используя при этом ручной испытательный насос.



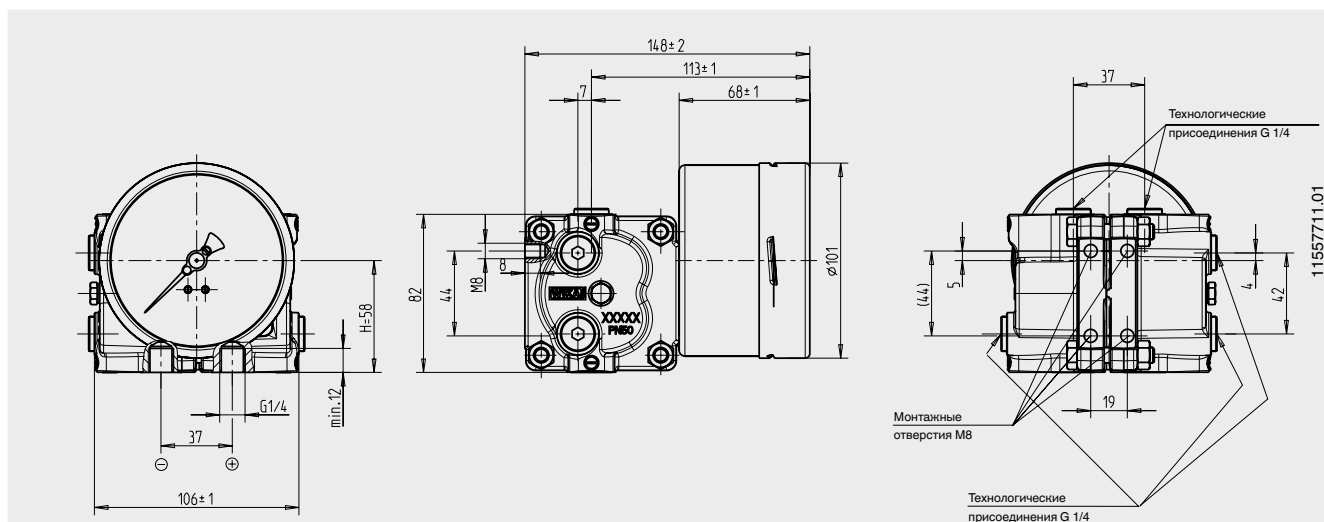
Регулировка диапазона в положении «4 часа» на циферблате возможна путем снятия защитной крышки. При подаче желаемого номинального давления в манометр вставьте шестигранную отвертку (SW 3 мм) в воронку и установите

указательную стрелку на конечное значение, повернув отвертку по часовой стрелке (для меньшего диапазона измерения) или против часовой стрелки (для большего диапазона измерения). Таким образом, на манометре будет полностью настроен требуемый диапазон измерения. Если манометр оборудован преобразователем модели 89х.44, то данная процедура также приведет к регулировке выходного сигнала согласно новому диапазону измерения. По завершении настройки прибор необходимо снова герметизировать, закрыв защитную крышку.

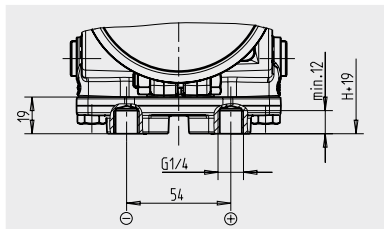
Примеры шкалы

Циферблаты могут быть выполнены согласно требованиям заказчика и иметь несколько шкал. Шкалы могут быть нанесены методом печати с любыми единицами измерения: кг, литры, м³, ммН₂О, дюймыН₂О, % и т. д. Также возможно нанесение красных отметок максимального уровня наполнения, логотипов заказчика и других индивидуальных обозначений. При желании мы можем выполнить расчет для уровня топлива в резервуаре по размерным чертежам резервуара и затем изготовить необходимый циферблат со шкалой.

Размеры, мм



Чертеж с установленным адаптером (межосевое расстояние 54 мм)



Соответствие стандартам ЕС

Директива по электромагнитной совместимости (EMC)
EN 61326 создание помех (группа 1, класс B)
и помехоустойчивость (промышленное применение)

Директива АTEX (дополнительная опция)
II 2 G Ex ia IIC

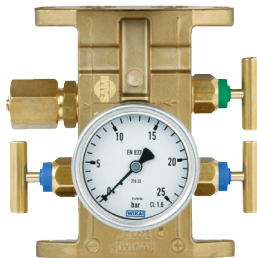
Сертификаты и разрешения

- **IECEx (опция)**, международная сертификация для зоны Ex
- **EAC-Ex (опция)**, сертификат на импорт, таможенный союз Россия/Белоруссия/Казахстан, опасные зоны
- **GOST**, свидетельство об утверждении типа средств измерений, Россия (только для моделей 712.15.100)
- **CRN**, сертификат безопасности (электробезопасность, устойчивость к скачкам давления и т. д.), Канада
- **CRA**, свидетельство об утверждении типа средств измерений, Китай
- **VAM**, кислородное применение

Разрешения и сертификаты см. на сайте

Опция

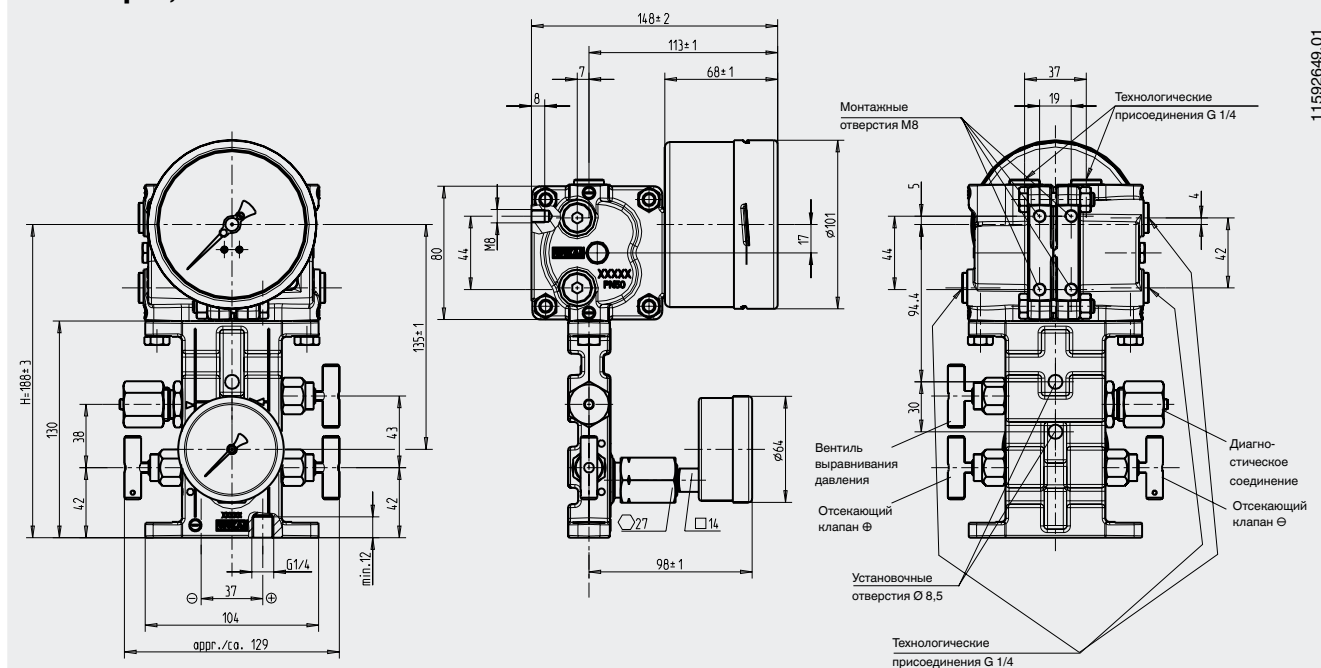
Вентильный блок (контактирующий с измеряемой средой) с установленным манометром рабочего давления



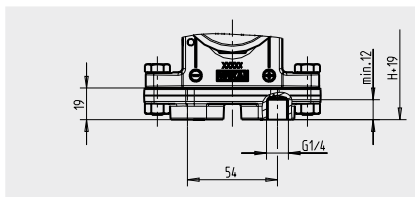
Технические характеристики	
Клапаны	2 х отсекающий клапан, 1 х клапан выравнивания давления
Диагностическое соединение	M20 x 1.5 с уплотнительной крышкой (DIN 16287-A)
Корпус клапана	Модель 712.15: медный сплав CW614N (CuZn39Pb3); модель 732.15: нержавеющая сталь 316L
Шпindel с конусным ниппелем	Модель 712.15: медный сплав; модель 732.15: нержавеющая сталь 316L
Уплотнение	БНК/ПТФЭ
	При полностью открытом клапане область шпинделя изолируется от технологического процесса с помощью металлического уплотнения; сальниковое уплотнение не подвергается давлению, таким образом, шпindelная резьба не контактирует с измеряемой средой.
Манометр рабочего давления	
Стандарт	Модель 232.50.63, контактирующие с измеряемой средой части из нержавеющей стали (технические характеристики и особенности конструкции см. в типовом листе PM 02.02)
Опция	Модель 212.20.100, контактирующие с измеряемой средой части из медного сплава (технические характеристики и особенности конструкции см. в типовом листе PM 02.01)

При заказе в комплект поставки входят все части, необходимые для монтажа манометра дифференциального давления: 4 х винт с шестигранной головкой M8 x 16, 2 х уплотнительное кольцо

Размеры, мм



Чертеж с установленным адаптером (межосевое расстояние 54 мм)



Опция

Адаптер для технологического присоединения



Адаптеры могут монтироваться при помощи фланца либо непосредственно на манометр дифференциального давления или вентильный блок.

Технические характеристики	
Материал	Модель 712.15: медный сплав CW614N (CuZn39Pb3); модель 732.15: нержавеющая сталь 316L
Присоединение к источнику давления (контакт с измер. средой)	2 x G 1/4, внутренняя, межосевое расстояние 31 мм или 54 мм либо 2 x 1/4 MPT, внутренняя, межосевое расстояние 31 мм или 54 мм

При заказе в комплект поставки входят все части, необходимые для монтажа манометра дифференциального давления или вентильного блока:

2 x винт с шестигранной головкой M8 x 16, 2 x винт с шестигранной головкой M8 x 28, 2 x гайка M8 и 2 x уплотнительное кольцо

Опция

Преобразователь для измерения уровня

Стандартное исполнение, модель 891.44
Взрывозащищенное исполнение, модель 892.44



Манометры WIKА для измерения дифференциального давления со встроенным преобразователем модели 89х.44 сочетают в себе все преимущества механического измерения давления на месте в соответствии с требованиями современной промышленности к передаче электрических сигналов для индикации измеренных значений.

Преобразователь встроен в корпус индикатора уровня. Диапазон измерения (электрический выходной сигнал) настраивается автоматически механическим индикатором, то есть шкала с углом отклонения 270 град. соответствует выходному сигналу 4 ... 20 мА. При нескольких шкалах (опция) выходной сигнал 4 ... 20 мА по каждой шкале может сохраняться в микропроцессоре. Выходной сигнал можно изменить согласно типу измеряемой жидкости, повернув при помощи отвертки поворотный кодирующий переключатель (опция), доступ к которому осуществляется через защитную крышку с левой стороны корпуса.

Технические характеристики	Модели 891.44 и 892.44 (взрывозащищенное исполнение)
Электроснабжение U_B	Пост. ток $12 < U_B \leq 30$ В (≥ 14 В для взрывозащищенного исполнения)
Влияние подачи питания	$\leq 0,1$ % от полной шкалы/10 В
Допустимая остаточная пульсация	≤ 10 % ss
Выходной сигнал	4 ... 20 мА, 2-проводной
Допустимая макс. нагрузка R_A	для невзрывозащищенных исполнений, модель 891.44: $R_A \leq (U_B - 12 \text{ В}) / 0,02 \text{ А}$ при R_A в Омах и U_B в вольтах для взрывозащищенных исполнений, модель 892.44: $R_A \leq (U_B - 14 \text{ В}) / 0,02 \text{ А}$ при R_A в Омах и U_B в вольтах
Эффект нагрузки	$\leq 0,1$ % от значения полной шкалы
Регулируемость	
Электрическая нулевая точка	Регулировка нулевой точки посредством кратковременного шунтирования клемм 5 и 6 или при помощи опции «переключатель шкал», выбираемой кнопкой ¹⁾
Выбор шкалы	4 шкалы, выбираемые поворотным кодирующим переключателем
Линейная погрешность	$\leq 1,0$ % от диапазона (метод граничных точек)
Допустимая температура окружающей среды	-40 ... +80 °С, -40 ... +60 °С с кислородом
Диапазон температурной компенсации	-40 ... +80 °С
Температурные коэффициенты в компенсированном температурном диапазоне	
Средний температурный коэффициент нулевой точки	$\leq 0,3$ % от диапазона/10 К
Средний температурный коэффициент диапазона	$\leq 0,3$ % от диапазона/10 К

1) Возможно только в течение 30 секунд подсоединения электроснабжения.

Другие технические характеристики		Модели 891.44 и 892.44 (взрывозащищенное исполнение)
Максимальные безопасные значения	Взрывозащищенное исполнение	
■ Питание U_i	14 ... 30 В пост. тока	
■ Ток короткого замыкания I_i	≤ 100 mA	
■ Мощность P_i	≤ 1 Вт	
■ Внутренняя емкость C_i	12 нФ	
■ Внутренняя индуктивность L_i	Пренебрежимо мала	
Температура измеряемой среды	-40 ... +80 °C, -40 ... +60 °C с кислородом	
Температура окружающей среды	-40 ... +60 °C (T6)	
Электрическое подключение	Через угловой разъем, вращающийся на 180°, защита проводов, кабельный ввод M20 x 1.5, вкл. разгрузку натяжения, соединительный кабель: внешний диаметр 7 ... 13 мм, поперечное сечение проводника 0,14 ... 1,5 мм ² , термостойкость до 60 °C	
Защита электроники	Защита от переплюсовки и перенапряжения	
Пылевлагозащита	IP65 согласно EN/IEC 60529	
Электрические соединения, 2-провод.		<p>Клеммы 3, 4, 5 и 6: только для внутреннего использования</p> <p>1) Данное подключение не используется при эквипотенциальном соединении. Прибор подключается к эквипотенциальному соединению через технологическое присоединение.</p>

Опция

Преобразователь рабочего давления

Стандартное исполнение, модель A-10, или взрывозащищенное исполнение, модель IS-3

Преобразователь для измерения рабочего давления



Преобразователи рабочего давления монтируются по бокам при помощи винтов с левой стороны измерительной камеры и при необходимости могут заменяться на месте.

Подключение давления к преобразователю: наружная резьба G 1/4

Технические характеристики	A-10	IS-3
Типовой лист	PE 81.60	PE 81.58
Исполнение	Стандарт	Искробезопасное исполнение
Диапазоны измерений	0 ... 2,5 бар до 0 ... 60 бар	0 ... 2,5 бар до 0 ... 60 бар
Выходы	4 ... 20 mA	4 ... 20 mA (изолированный прерыватель цепи)
Температура измеряемой среды	-30 ... +100 °C	-20 ... +60 °C
Температура окружающей среды	-30 ... +80 °C	-20 ... +60 °C
Компоненты, контактирующие с измеряемой средой	Нержавеющая сталь	Нержавеющая сталь
Электроснабжение U_B	Пост. ток $10 < U_B \leq 30$ В	Пост. ток $10 < U_B \leq 30$ В
Допустимая макс. нагрузка R_A	$R_A \leq (U_B - 8 \text{ В}) / 0,02 \text{ А}$	$R_A \leq (U_B - 10 \text{ В}) / 0,02 \text{ А}$
Точность, наилучшее расположение на прямой линии, BFSL	$\leq 0,5$ % от диапазона	$\leq 0,2$ % от диапазона
Диапазон температурной компенсации	0 ... +80 °C	0 ... +60 °C
Обозначение соединительных клемм, 2-провод.		

Опция

Модуль дистанционной передачи данных intelliMETRY® для исполнений с преобразователем

Стандартное исполнение, модель 908.01

Заменяемый модуль intelliMETRY® расширяет возможность регистрации измеренного значения благодаря современной технологии дистанционной передачи данных. Текущие измеренные значения уровня и рабочего давления передаются по сети GSM на онлайн-центр данных.



Онлайн-центр данных получает пакеты данных и предлагает широкие и определяемые пользователем возможности обработки данных. Электропитание модуля intelliMETRY® обеспечивается через доступную токовую петлю или от внешнего источника питания. В качестве опции доступен модуль батареи.

Назначение	Описание
Передача данных, измеренные значения	Радиосвязь стандарта GSM. Сообщения о состоянии пересылаются в режиме GPRS или SMS. По стандарту измеренные значения передаются в режиме GPRS каждый час, а в режиме SMS один или два раза в день (обычная передача сообщений).
Аварийные сигналы, определяемые пользователем	Аварийное сообщение, если значение выше или ниже предела, установленного пользователем Примеры: «Уровень < 30 %» или «Слишком высокое рабочее давление!»
Аварийные сообщения, относящиеся к потреблению	Аварийные сообщения, предупреждающие о чрезмерном потреблении в течение определенного временного интервала Пример: «Уровень упал более чем на 10 % в сравнении с последним сообщением о состоянии»
Частота выборки/интервал контроля	При электропитании во время работы контура все технологические параметры контролируются раз в минуту. При работе от батареи они контролируются с интервалом в 15 минут.
Регистраторы данных	При активированном регистраторе данных все измеренные значения сохраняются с интервалом в 15 минут и затем передаются в онлайн-центр данных спустя максимум 12 часов.


Онлайн-центр данных

Онлайн-центр данных доступен в любое время по адресу <https://www.global-datacenter.de>.

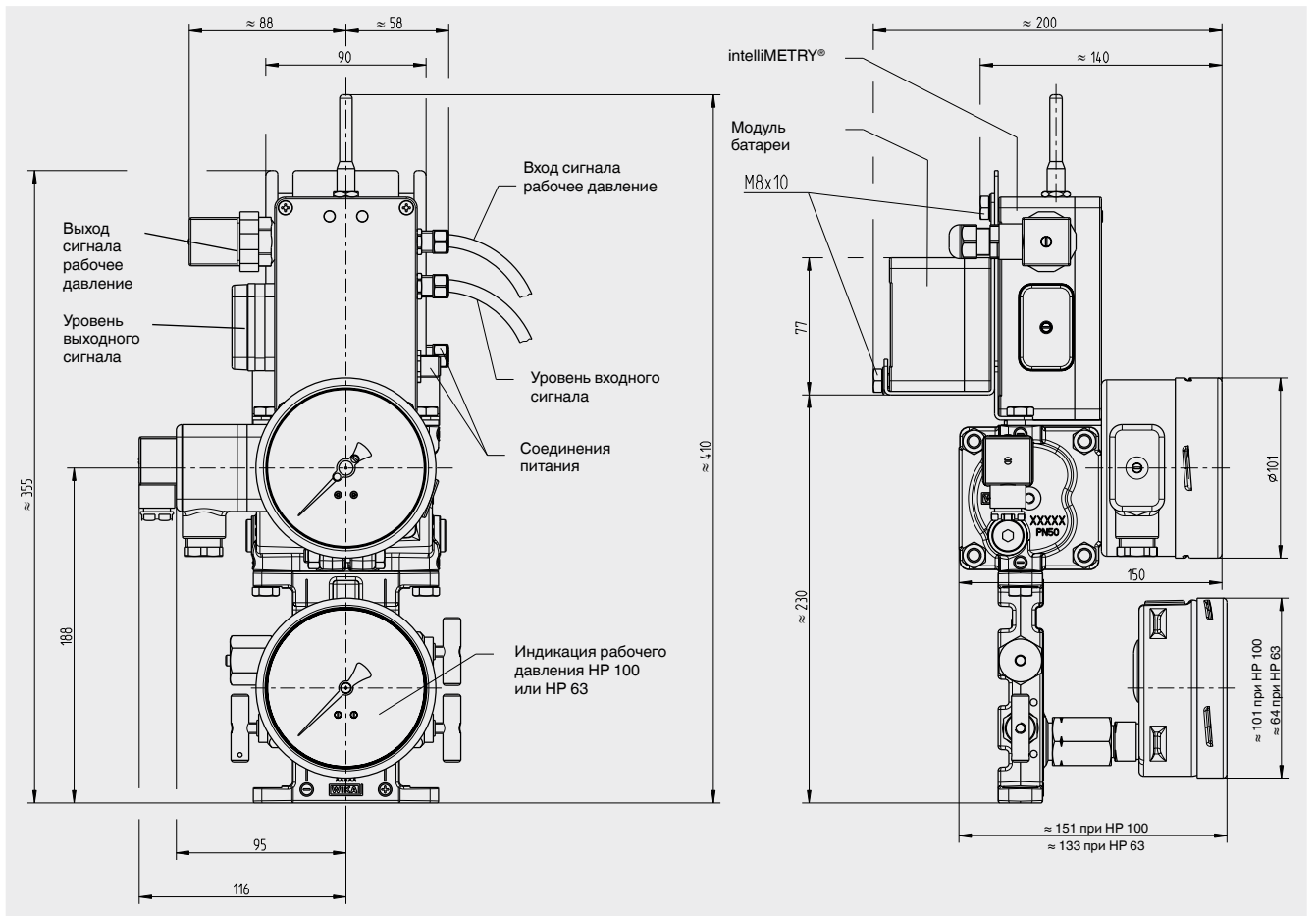
После ввода личных данных доступа можно контролировать и управлять модулями intelliMETRY®. Онлайн-центр данных позволяет осуществлять единую конфигурацию всех точек измерения. Таким образом, можно легко и последовательно изменить настройки.

Прочая подробная информация и инструкции для пользователя доступны в онлайн-центре данных.

Технические характеристики	Модуль intelliMETRY®
Частота GSM	900, 1800 МГц (модуляция)
Макс. мощность передачи	33 дБм (2 Вт)
Требуемый уровень GSM	≥ 30 %
Электропитание U_B	Пост. ток 24 В ±5 % Pmax: 5 Вт M12 x 1 соединитель, 5-штыревой, В-кодирование согласно IEC 61076-2-101  Контакт 1 U_B 2 Модуль батареи IN 5 Земля 3 ... 4 Не задокументировано
Допустимая остаточная пульсация	≤ 10 % ss
Вход сигнала, уровень	4 ... 20 мА, 2-проводной Кабель с 7-контактным угловым разъемом  Разъем гнезда PE Земля 1 Сигнал - 2 Сигнал + 3 ... 6 Не задокументировано
Вход сигнала, рабочее давление	4 ... 20 мА, 2-проводной Кабель с 4-контактным угловым разъемом  Разъем гнезда PE Земля 1 Сигнал + 2 Сигнал - 3 Не задокументировано
Выходной сигнал, уровень	4 ... 20 мА, 3-проводной 7-контактный соединитель на корпусе  Контакт PE Земля/0 В 1 Сигнал - 2 U_B / сигнал + 3 ... 6 Не задокументировано
Выход сигнала, рабочее давление	4 ... 20 мА, 3-проводной 4-контактный соединитель на корпусе  Контакт PE Земля/0 В 1 U_B / сигнал + 2 Сигнал - 3 Не задокументировано
Допустимые диапазоны температур	Температура хранения: от -40 до +70 °C Окружающая среда: -20 ... +60 °C
Допустимый уровень относительной влажности	0 ... 95 % отн. влажн. (без конденсации)
Пылевлагозащита	IP65 согласно EN/IEC 60529
Размеры	Ш x В x Г: около 80 x 125 x 57 мм (без антенны)
Вес	■ Около 0,9 кг
Декларация о соответствии стандартам ЕС	 0682 ■ EN 61326 создание помех (группа 1, класс В) и помехоустойчивость (промышленное применение) ■ Директива R&TTE 1999/005/ЕС (оконечное радио- и телекоммуникационное оборудование) EN 301 511

Технические характеристики	Модуль батареи
Выработка напряжения	Металлический литий согласно UN3090/UN3091
Выходное напряжение	3,6 В пост. тока
Емкость батареи	19 Ач
Электрическое подключение	M12 x 1 ответный разъем, 5-штыревой, В-кодирование согласно IEC 61076-2-101  Разъем гнезда 2 3,6 В пост. тока вых. сигнал. 5 Земля 1,3,4 Не подключен
Срок службы	≥ 1 год с 4 запросом датчика/ч и 2 SMS/день
Допустимые диапазоны температур	Температура хранения: от -40 до +70 °C Окружающая среда: -20 ... +70 °C
Допустимый уровень относительной влажности	0 ... 95 % отн. влажн. (без конденсации)
Пылевлагозащита	IP65 согласно EN/IEC 60529
Размеры	Ш x В x Г: около 80 x 75 x 57 мм
Вес	Около 0,5 кг

Размеры, мм



Опция

Переключающие контакты

для индикаторов уровня и/или рабочего давления

Модульная система электромеханических и электронных переключающих контактов с соединением вилки, также подходит для замены на месте, может монтироваться как на индикаторе уровня, так на индикаторе рабочего давления. Включают в себя автономные блоки, которые могут быть установлены на любой манометр за несколько минут. Соединение с указательной стрелкой прибора выполняется при помощи специальной скобы таким образом, что наличие опорного штифта на стрелке не требуется. Уставка переключающих контактов регулируется снаружи согласно значению, при котором осуществляется переключение, при помощи регулировочного стопора с отдельным или встроенным ключом. Переходник, М3 x 20 центрирующий винт и уплотнение включены в комплект поставки.

Можно выбрать следующие модели с одним и двумя контактами, встроенные в автономный блок

- Модель 828 ¹⁾, контакт с магнитным поджатием
- Модель 838 ¹⁾, индуктивный контакт

Функции переключения

Следующие условия применимы, как правило, к функциям контакта модели 828 ¹⁾ относительно наших стандартных настроек:

Указатель 1 согласно номеру типа контакта означает:

Контакт замыкает цепь в случае превышения уставки

Указатель 2 согласно номеру типа контакта означает:

Контакт размыкает цепь в случае превышения уставки

Указатель 3 согласно номеру типа контакта означает:

При превышении заданного значения одна цепь замыкается, а другая цепь замыкается **в одно и то же время** (перекидной контакт)

Следующие условия применимы, как правило, к функциям контакта модели 838 ¹⁾ индуктивные контакты относительно наших стандартных настроек:

Указатель 1 согласно номеру типа контакта означает:

Контакт замыкает цепь управления при превышении уставки (флажок отсоединяется **от контрольной головки**)

Указатель 2 согласно номеру типа контакта означает:

Контакт размыкает цепь управления при превышении уставки (флажок зацепляется **с контрольной головкой**)

Функции переключения основаны на вращательном движении указательной стрелки прибора по часовой стрелке.



Условные обозначения

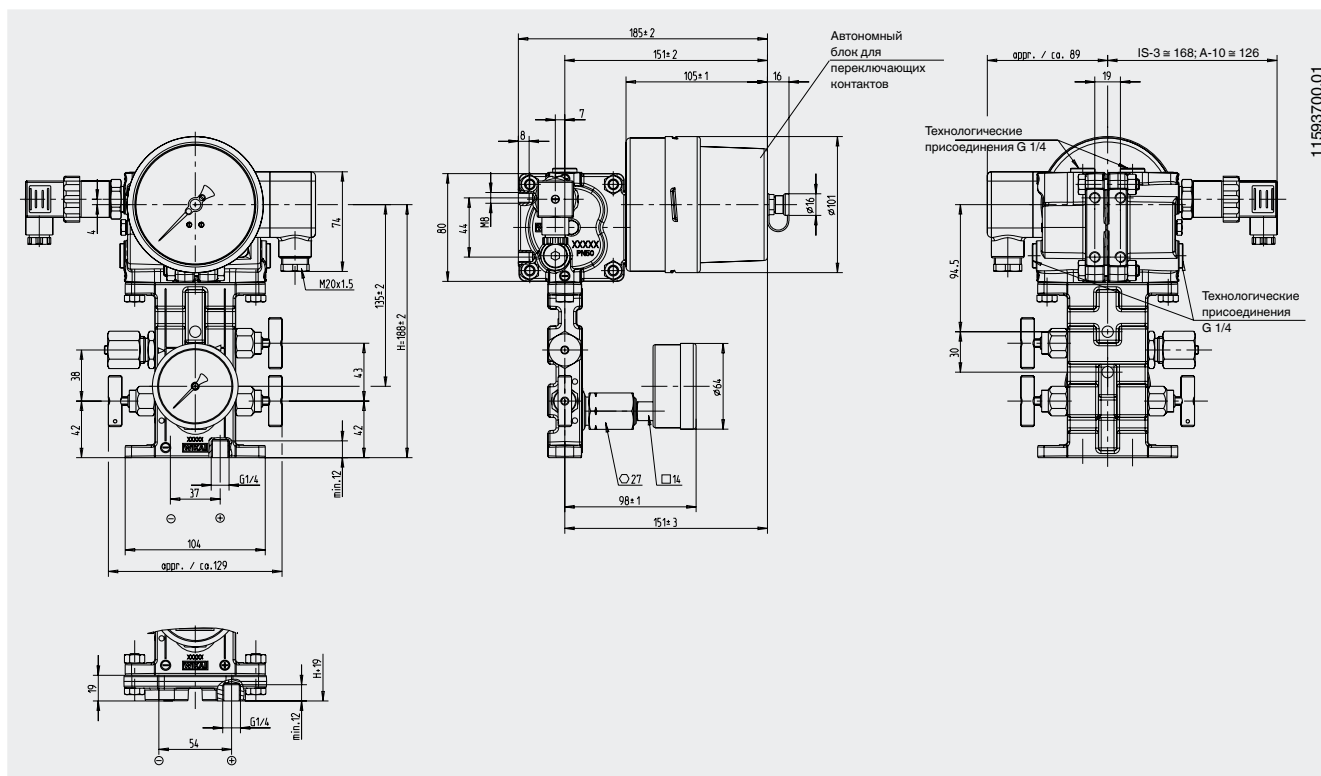
- ① Автономный блок с переключающим контактом для и индикации уровня
- ② Переходник

Адресация клемм и данные о допустимых нагрузках приведены на этикетке изделия, расположенной на своде корпуса.

Прочие технические характеристики и особенности конструкции см. в типовом листе AC 08.01 ¹⁾

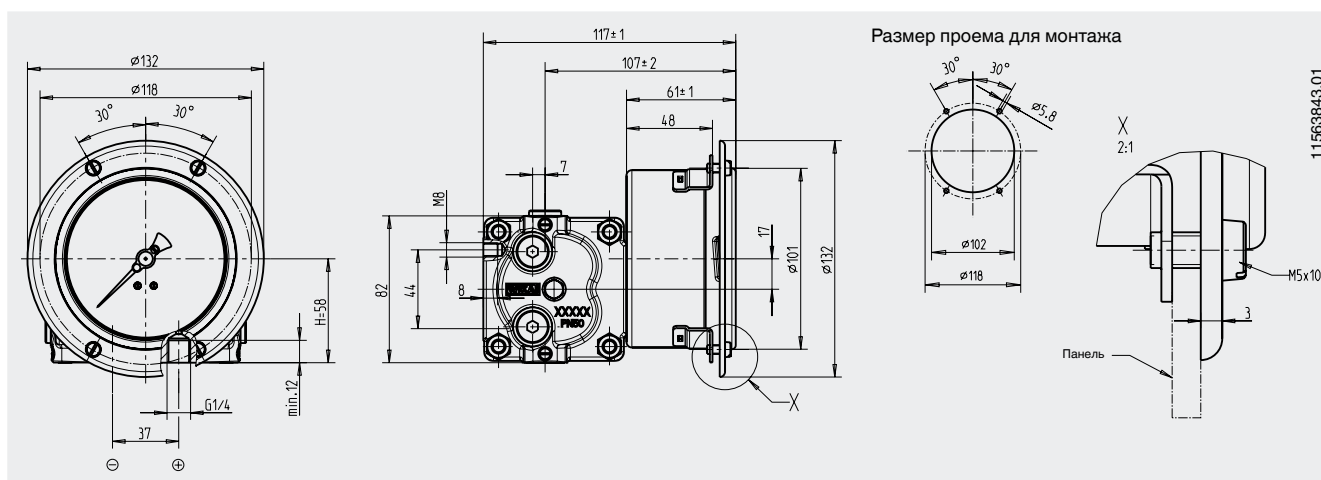
¹⁾ Технические характеристики, приведенные в типовом листе AC 08.01 на модель 821, соответствуют модели 828 (встроена в автономный блок)
Модель 831 соответствует модели 838 (встроена в автономный блок)

Размеры, мм



Опция

Монтаж на панель



Информация для заказа

Модель / Диапазон шкалы (измерительная ячейка) / Исполнение шкалы / Технологические присоединения с межцентровым расстоянием / Опции

© 07/2010 АО «ВИКА МЕРА», все права защищены.

Технические характеристики, указанные в данном документе, были актуальны на момент его публикации.

Компания оставляет за собой право вносить изменения в технические характеристики и материалы своей продукции.

