

# Манометр со встроенной функцией контроля мембраны Для санитарных применений Модель PG43SA-D

WIKA типовой лист PM 04.17



другие сертификаты  
приведены на стр. 4

## Применение

- Асептическое технологическое присоединение для измерения давления в фармацевтической и биопромышленности
- Механический индикатор давления на трубопроводах, ферментерах, биореакторах и резервуарах
- Индикация давления в процессе производства и транспортировки высококачественной и критичной среды
- Подходит для производства активных фармацевтических ингредиентов (API)
- Для газов, паров, жидкостей, паст, пудры и кристаллизующихся сред

## Особенности

- Встроенная функция контроля с индикатором состояния мембраны
- Два барьера для разделения измеряемой среды от атмосферы
- Механическая передача давления без заполняющей жидкости
- Допускает стерилизацию в автоклаве, совместим с CIP и SIP процессами
- Имеются патенты в разных странах, например, DE 10 2015 006524

## Описание

Манометр модели PG43SA-D специально разработан в соответствии с самыми высокими требованиями к безопасности, предъявляемыми фармацевтической и биопромышленностью. Благодаря патентованной функции контроля состояния мембраны с немедленным отображением красной индикаторной точки на циферблате риск ее внезапного разрушения исключается. Пока данная точка на циферблате белая, чувствительный элемент находится в норме и дорогостоящее техническое обслуживание прибора не требуется.

В случае разрыва мембраны второй защитный барьер обеспечивает надежное разделение измеряемой и окружающей сред.

Мембранный манометр передает давление измеряемой среды к чувствительному элементу только механически, без использования заполняющей жидкости. Благодаря своей толщине элементы диафрагмы очень прочные и имеют высокую перегрузочную способность, обеспечивая безопасность измерений без риска отложений.



Манометр со встроенной функцией контроля мембраны, модель PG43SA-D

Приварная заподлицо мембрана в сочетании с асептическим технологическим присоединением обеспечивает соединение с процессом без мертвых зон. Независимый индикатор давления, для работы которого не требуется электропитание, применяется в производстве и транспортировке высококачественных и критичных сред, например, в небольших резервуарах.

Модель PG43SA-D в санитарном исполнении может применяться для CIP (очистка в месте установки) и SIP (стерилизация в месте установки) процессов, а также в зонах промывки или может подвергаться стерилизации в автоклаве. Таким образом измерительный прибор может надежно и быстро очищаться. Модель PG43SA-D соответствует санитарному стандарту 3-A и сертифицирована по EHEDG.

Имеется комплект сертификатов 3.1 и 2.2 для GMP документации, например, сертификат на материалы или список отдельных измеряемых параметров.

## Технические характеристики

### Конструкция

В соответствии с EN 837-3 и ASME B40.100

### Номинальный диаметр в мм

100

### Класс точности

1,6 по EN 837-3

Дополнительно: Класс A по ASME B40.100

Диапазон шкалы		Перегрузочная способность <sup>1)</sup>
бары	0 ... 2,5	4
	0 ... 4	8
	0 ... 6	18
	0 ... 10	40
	0 ... 16	40
	-1 ... +1,5	4
	-1 ... +3	8
	-1 ... +5	18
	-1 ... +9	40
	-1 ... +15	40
ф/кв. дюйм	0 ... 36	58
	0 ... 60	120
	0 ... 100	300
	0 ... 160	580
	0 ... 200	580
	-30 дюймов рт. ст. ... +30	58
	-30 дюймов рт. ст. ... +60	120
	-30 дюймов рт. ст. ... +100	300
	-30 дюймов рт. ст. ... +150	580

1) Необходимо учитывать макс. допустимое давление (PN) для технологического присоединения, см. страницу 4 далее

Дополнительно: Двойная шкала

Также возможна градуировка шкалы в кПа и МПа.

### Безопасность при работе с вакуумом

Все диапазоны шкалы подходят для типовой вакуумной очистки CIP или SIP. Положительные диапазоны шкалы < 6 бар (< 100 ф/кв. дюйм) дополнительно имеются в версии для вакуума (до -1 бара).

### Ограничения по давлению

Постоянное давление: Значение полной шкалы

Переменное давление: 2/3 x значение полной шкалы

Допустимая температура	
Окружающей среды	-20 ... +60 °C
Измеряемой среды	-30 ... +150 °C
CIP, SIP	150 °C непрерывно для деталей, контактирующих с измеряемой средой
Автолабирование	≤ 134 °C, ≤ 20 минут
Хранения, транспортировки	-30 ... +70 °C

### Влияние температуры

При отклонении температуры измерительной системы от эталонной (+20 °C): макс. ±0,5 %/10 К от полной шкалы.

### Пылевлагозащита

IP54 по EN/IEC 60529

### Технологические присоединения

Нержавеющая сталь 1.4435 (316L), UNS S31603, присоединение снизу

- Клэмповое присоединение по DIN 32676 / ISO 2852 / BS4825 часть 3
- Асептическое присоединение по DIN 11864-1 /-2 /-3
- Молочная гайка по DIN 11851
- VARIVENT®
- NEUMO BioControl®
- Резьбовое присоединение SMS
- другие по запросу

Более подробная информация о конструкциях и номинальных диаметрах приведена в таблицах на странице 4.

### Чувствительный элемент

Мембранный элемент, приваренный к технологическому присоединению, сплав NiCr 2.4668 (Inconel® 718), UNS N07718.

### Чистота обработки поверхности деталей, контактирующих с измеряемой средой

$R_a \leq 0,38$  мкм (15 мкд), сварного шва:  $R_a \leq 0,76$  мкм (30 мкд)

Дополнительно: электрохимическая полировка

### Уровень загрязнения деталей, контактирующих с измеряемой средой

ASTM G93 уровень C / ISO 15001 (остаточные наслоения для нелетучих углеводородов  $\leq 66$  мг/м<sup>2</sup>)

### Механизм

Нержавеющая сталь

### Циферблат

Алюминий, белый цвет, черная градуировка

### Стрелка

Алюминий, черный цвет

### Корпус

Нержавеющая сталь 1.4301 (304), с электрохимической полировкой

Чистота обработки поверхности:  $R_a \leq 0,76$  мкм (30 мкд), (кроме сварного шва)

### Смотровое стекло

Полисульфон

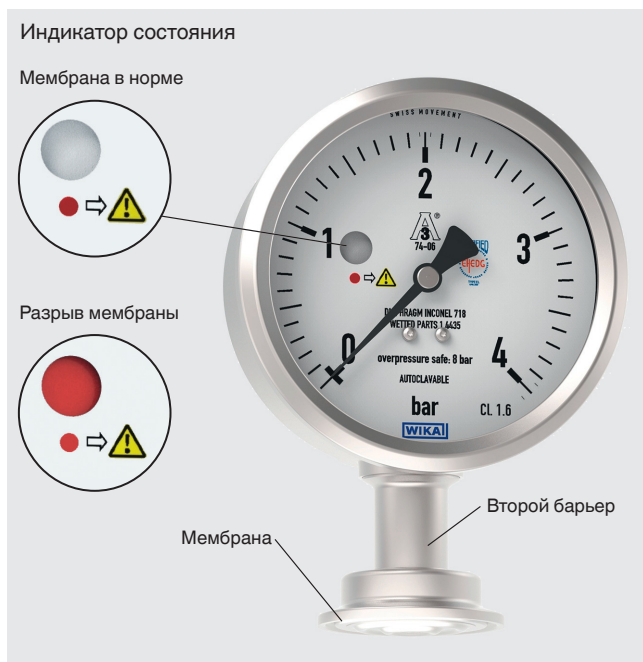
### Кольцо

Фиксирующее кольцо, нержавеющая сталь 1.4301 (304)

VARIVENT® является зарегистрированной торговой маркой компании GEA Tuchenhausen.  
BioControl® является зарегистрированной торговой маркой компании NEUMO.

## Контроль состояния мембраны

Непрерывный контроль чувствительного элемента



## Принцип действия

Непрерывный контроль мембраны показывает текущее состояние чувствительного элемента. Неисправность мембраны немедленно отображается как красная точка на циферблате (см. рисунок). Благодаря индикатору состояния целостность чувствительного элемента может проверяться как перед монтажом, так и в процессе работы.

## Второй барьер

Мембрана служит первым барьером между процессом и атмосферой. Второй барьер, расположенный на ней, гарантирует надежное разделение процесса от окружающей среды даже в случае разрыва мембраны. Риск попадания измеряемой среды в окружающую среду исключается благодаря второму барьеру.

## В случае повреждения мембраны

- Цвет индикатора состояния меняется на красный
- Измерительный прибор является неисправным и не может более служить средством измерения давления
- Демонтаж и замену измерительного прибора можно выполнять только после сброса давления из системы
- Несмотря на поврежденный чувствительный элемент благодаря наличию второго барьера измеряемая среда не может попасть в окружающую среду




## Подстройка нуля

Внешняя подстройка нуля, диапазон регулировки  $\pm 15^\circ$



Подстройка нуля может выполняться отверткой после снятия заглушки, расположенной сверху корпуса. С помощью подстройки нуля компенсируются отклонения показаний индикатора из-за естественных колебаний атмосферного давления и изменения высоты над уровнем моря.

## Сертификаты

Логотип	Описание	Страна
	<b>ЕАС (дополнительно)</b> Директива по оборудованию, работающему под давлением	Евразийское экономическое сообщество
	<b>3-A</b> Санитарный стандарт  Данный прибор имеет маркировку 3-A, что свидетельствует о проведении испытаний третьей компанией на соответствие требованиям стандарта 3-A номер 74.	США
	<b>ENEDG</b> Конструирование санитарного оборудования	Европейский союз

## Информация о производителе и сертификаты

Декларация производителя (ЕС) № 1935/2004

### Сертификаты (дополнительно)

- Протокол 2.2 согласно EN 10204  
(например, качество обработки поверхностей деталей, контактирующих с измеряемой средой)
- Сертификат 3.1 согласно EN 10204  
(например, сертификат качества на материалы, сертификаты поставщиков на металлические детали, контактирующие с измеряемой средой (анализ плавки), погрешность измерения: перечень отдельных измеренных значений)
- Другие по запросу

### Патенты, права собственности

- Манометр с функцией контроля состояния мембраны, регистрационный номер DE 102015006524

Утверждения и сертификаты приведены на веб-сайте

## Размеры в мм

Тип технологического присоединения: Клемповое присоединение по DIN 32676

Стандарт на трубы: трубы согласно DIN 11866 строка C или ASME BPE

DN	Для трубы с внеш. Ø x тол- щина стенки	PN <sup>1)</sup>	Размеры в мм				
			NS	h	Ø P1f	d	k
1 ½"	38,1 x 1,65	40	100	92	35	50,5	15
2"	50,8 x 1,65	40	100	92	35	64	15

Тип технологического присоединения: Клемповое присоединение по DIN 32676

Стандарт на трубы: трубы согласно DIN 11866 строка B или ISO 1127 строка 1

DN	Для трубы с внеш. Ø x тол- щина стенки	PN <sup>1)</sup>	Размеры в мм				
			NS	h	Ø P1f	d	k
42,4 (DN 32)	42,4 x 2	40	100	92	35	64	15
48,3 (DN 40)	48,3 x 2	40	100	92	35	64	15

Тип технологического присоединения: Клемповое присоединение по BS4825 part 3

Стандарт на трубы: трубы согласно BS4825 часть 1 и внешнего диаметра

DN	Для трубы с внеш. Ø x тол- щина стенки	PN <sup>1)</sup>	Размеры в мм				
			NS	h	Ø P1f	d	k
1 ½"	38,1 x 1,6	40	100	92	35	50,5	15
2"	50,8 x 1,6	40	100	92	35	64	15

Тип технологического присоединения: Клемповое присоединение по DIN 32676

Стандарт на трубы: трубы согласно DIN 11866 строка A или DIN 11850 строка 2

DN	Для трубы с внеш. Ø x тол- щина стенки	PN <sup>1)</sup>	Размеры в мм				
			NS	h	Ø P1f	d	k
40	41 x 1,5	40	100	92	35	50,5	15
50	53 x 1,5	40	100	92	35	64	15

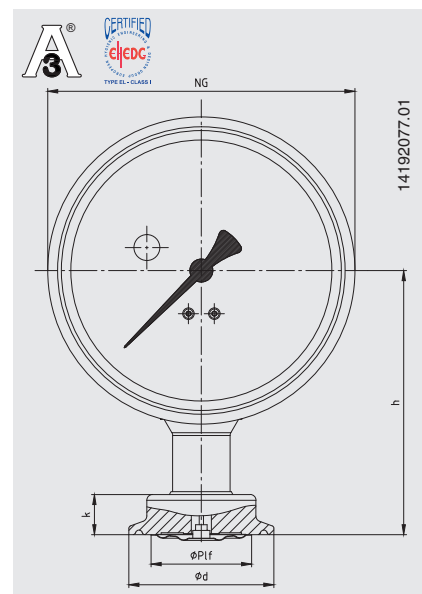
Тип технологического присоединения: Клемповое присоединение по ISO 2852

Стандарт на трубы: трубы согласно ISO 2037 и BS 4825 часть 1

DN	Для трубы с внеш. Ø x тол- щина стенки	PN <sup>1)</sup>	Размеры в мм				
			NS	h	Ø P1f	d	k
38	38 x 1,2	25	100	92	35	50,5	15
40	40 x 1,2	25	100	92	35	64	15
51	51 x 1,2	25	100	92	35	64	15

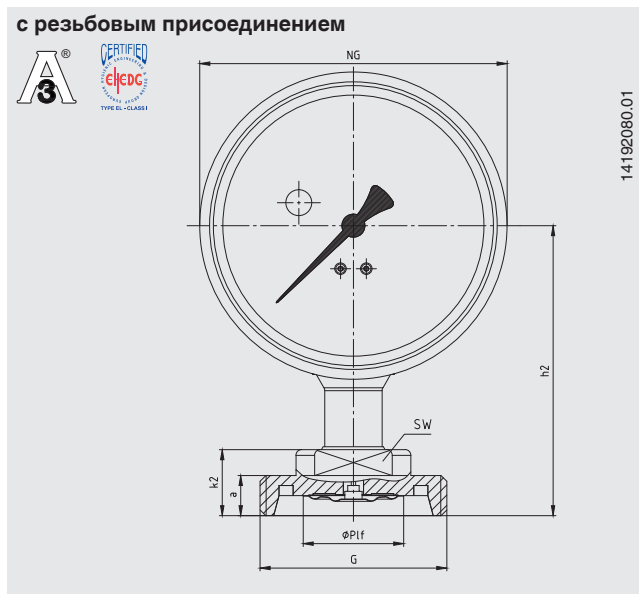
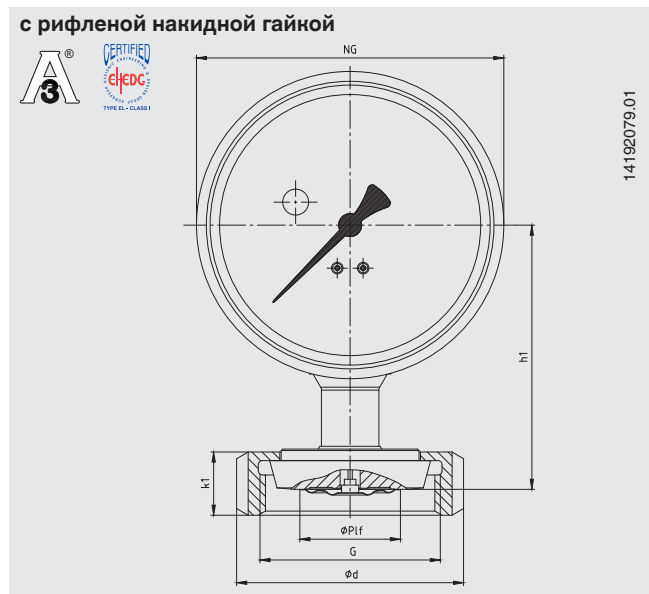
1) При расчете максимального диапазона давления необходимо учитывать максимальное давление для клемпа.

Соответствие требованиям EHEDG только в сочетании с уплотнением Tri-clamp фирмы Combifit International B.V.



**Тип технологического присоединения: Резьбовое присоединение согласно DIN 11851**

Стандарт на трубы: трубы согласно DIN 11850 строка 2



DN	Для трубы с внеш. Ø x тол- щина стенки	PN	Размеры в мм									
			NS	h1	h2	Ø Plf	G	d	k1	k2	a	SW
40	41 x 1,5	40	100	92	101	35	Rd 65 x 1/6	78	22	23	14	27
50	53 x 1,5	25	100	92	101	35	Rd 78 x 1/6	92	22	23	14	27

Для обеспечения соответствия требованиям стандарта 3-A, предъявляемым к присоединениям с молочной гайкой по DIN 11851, необходимо использовать профилированные уплотнения фирмы SKS Komponenten BV или фирмы Kieselmann GmbH.

Соответствие требованиям EHEDG обеспечивается только в сочетании с уплотнением ASEPTO-STAR k-flex фирмы Kieselmann GmbH.

## Асептическое резьбовое присоединение по DIN 11864-1 форма А



Тип технологического присоединения: Асептическое резьбовое присоединение по DIN 11864-1 форма А  
Стандарт на трубы: трубы согласно DIN 11866 строка А или DIN 11850 строка 2

DN	Для трубы с внеш. Ø x толщина стенки	PN <sup>1)</sup>	Размеры в мм											
			NS	h1	h2	Ø P1f	G	d1	d2	D	k1	k2	a	SW
40	41 x 1,5	40	100	96	99	35	Rd 65 x 1/6	54,9	55	78	22	23	14	27
50	53 x 1,5	25	100	96	97	35	Rd 78 x 1/6	66,9	67	92	22	23	14	27

Тип технологического присоединения: Асептическое резьбовое присоединение по DIN 11864-1 форма А  
Стандарт на трубы: трубы согласно DIN 11866 строка В или DIN ISO 1127 строка 1

DN	Для трубы с внеш. Ø x толщина стенки	PN <sup>1)</sup>	Размеры в мм											
			NS	h1	h2	Ø P1f	G	d1	d2	D	k1	k2	a	SW
42.4	42,4 x 2,0	25	100	96	99	35	Rd 65 x 1/6	54,9	55	78	22	23	14	27
48.3	48,3 x 2,0	25	100	96	97	35	Rd 78 x 1/6	66,9	67	92	22	23	14	27

Тип технологического присоединения: Асептическое резьбовое присоединение по DIN 11864-1 форма А  
Стандарт на трубы: трубы согласно DIN 11866 строка С или ASME BPE

DN	Для трубы с внеш. Ø x толщина стенки	PN <sup>1)</sup>	Размеры в мм											
			NS	h1	h2	Ø P1f	G	d1	d2	D	k1	k2	a	SW
1 ½"	38,1 x 1,65	40	100	96	99	35	Rd 58 x 1/6	54,9	55	78	22	23	14	27
2"	50,8 x 1,65	25	100	96	97	35	Rd 65 x 1/6	66,9	67	92	22	23	14	27

1) Допустимое давление в барах; данные значения давления применимы только при использовании подходящих материалов при температуре от -10 до +140 °C.

## Асептическое фланцевое присоединение согласно DIN 11864-2 форма А



Тип технологического присоединения: Асептическое фланцевое присоединение согласно DIN 11864-2 форма А

Стандарт на трубы: трубы согласно DIN 11866 строка А или DIN 11850 строка 2

DN	Для трубы с внеш. Ø х толщина стенки	PN <sup>1)</sup>	Размеры в мм												
			NS	h1	h2	Ø Plf	d1	d2	d3	d4	D	k1	k2	a1	a2
40	41 x 1,5	25	100	95	93	35	65	4 x Ø 9	53,6	53,7	82	17,5	15	11,5	10
50	53 x 1,5	16	100	95	93	35	77	4 x Ø 9	65,6	65,7	94	17,5	15	11,5	10

Тип технологического присоединения: Асептическое фланцевое присоединение согласно DIN 11864-2 форма А

Стандарт на трубы: трубы согласно DIN 11866 строка В или DIN ISO 1127 строка 1

DN	Для трубы с внеш. Ø х толщина стенки	PN <sup>1)</sup>	Размеры в мм												
			NS	h1	h2	Ø Plf	d1	d2	d3	d4	D	k1	k2	a1	a2
42.4	42,4 x 2,0	16	100	95	93	35	65	4 x Ø 9	54	54,1	82	17,5	15	11,5	10
48.3	48,3 x 2,0	16	100	95	93	35	77	4 x Ø 9	59.9	60	94	17,5	15	11,5	10

Тип технологического присоединения: Асептическое фланцевое присоединение согласно DIN 11864-2 форма А

Стандарт на трубы: трубы согласно DIN 11866 строка С или ASME BPE

DN	Для трубы с внеш. Ø х толщина стенки	PN <sup>1)</sup>	Размеры в мм												
			NS	h1	h2	Ø Plf	d1	d2	d3	d4	D	k1	k2	a1	a2
1 ½"	38,1 x 1,65	25	100	95	93	35	65	4 x Ø 9	50,4	50,4	79	17,5	15	11,5	10
2"	50,8 x 1,65	16	100	95	93	35	65	4 x Ø 9	63,4	63,5	82	17,5	15	11,5	10

1) Допустимое давление в барах; данные значения давления применимы только при использовании подходящих материалов при температуре от -10 до +140 °С..



## Асептическое клэмповое присоединение согласно DIN 11864-3 форма А

с клэмпом с уплотнительной поверхностью типа шип



с клэмпом с уплотнительной поверхностью типа выступ



**Тип технологического присоединения: Асептическое клэмповое присоединение согласно DIN 11864-3 форма А**  
 Стандарт на трубы: трубы согласно DIN 11866 строка А или DIN 11850 строка 2

DN	Для трубы с внеш. Ø х тол- щина стенки	PN <sup>1)</sup>	Размеры в мм							
			NS	h	Ø P1f	d1	d2	D	k1	k2
40	41 x 1,5	40	100	93	35	53,6	53,7	64	17,5	15
50	53 x 1,5	25	100	93	35	65,6	65,7	77,5	17,5	15

**Тип технологического присоединения: Асептическое клэмповое присоединение согласно DIN 11864-3 форма А**  
 Стандарт на трубы: трубы согласно DIN 11866 строка В или DIN ISO 1127 строка 1

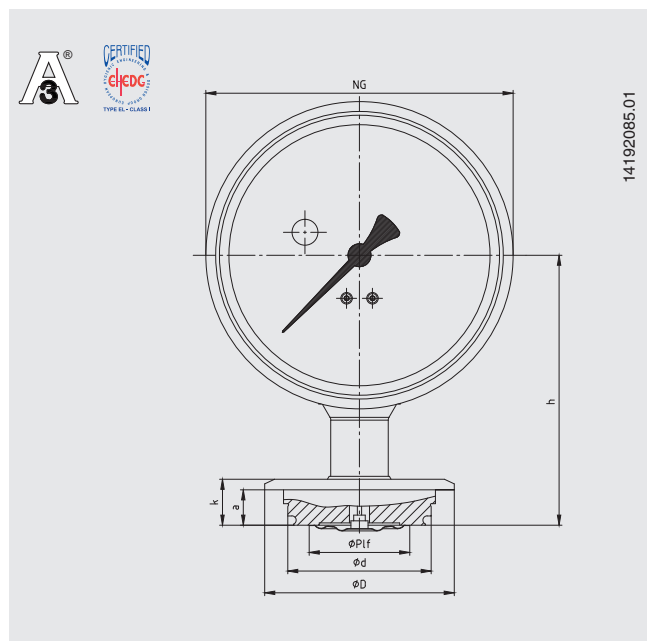
DN	Для трубы с внеш. Ø х тол- щина стенки	PN <sup>1)</sup>	Размеры в мм							
			NS	h	Ø P1f	d1	d2	D	k1	k2
42,4	42,4 x 2,0	25	100	93	35	53,6	53,7	64	17,5	15
48,3	48,3 x 2,0	25	100	93	35	65,6	65,7	77,5	17,5	15

**Тип технологического присоединения: Асептическое клэмповое присоединение согласно DIN 11864-3 форма А**  
 Стандарт на трубы: трубы согласно DIN 11866 строка С или ASME BPE

DN	Для трубы с внеш. Ø х тол- щина стенки	PN <sup>1)</sup>	Размеры в мм							
			NS	h	Ø P1f	d1	d2	D	k1	k2
1 ½"	38,1 x 1,65	40	100	93	35	50,4	50,5	64	31	28
2"	50,8 x 1,65	25	100	93	35	63,4	63,5	77,5	31	28

1) Допустимое давление в барах; данные значения давления применимы только при использовании подходящих материалов при температуре от -10 до +140 °C.

## Тип технологического присоединения: VARIVENT®



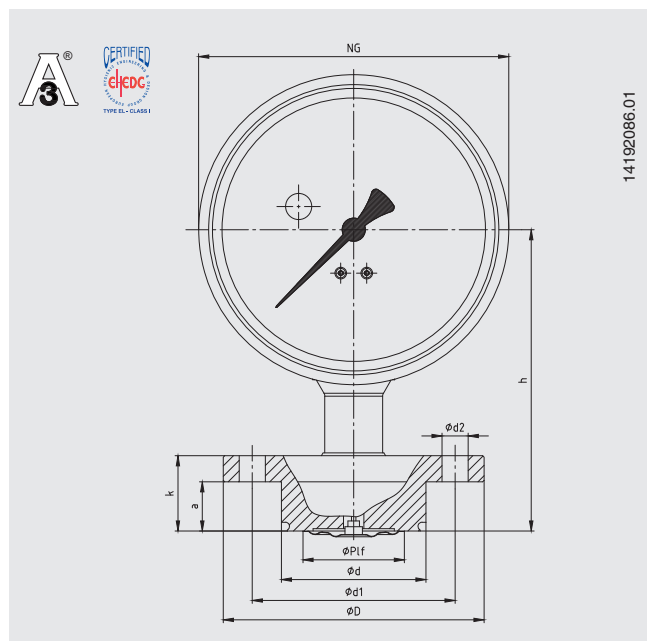
Присоединение Access Unit	PN <sup>1)</sup>	Размеры в мм						
		NS	h	Ø Plf	d	D	k	a
Форма F	25	100	94	35	49,95	66	17	12,3
Форма N	25	100	94	35	68	84	17	12,3

Примечание:  
Подходит для установки в присоединение Access Unit VARINLINE® фирмы GEA Tuchenhausen.

VARIVENT® и VARINLINE® являются зарегистрированными торговыми марками фирмы GEA Tuchenhausen GmbH.

1) Необходимо учитывать максимальное давление для присоединения VARINLINE®

## Тип технологического присоединения: NEUMO BioControl®



Присоединение BioControl®	PN <sup>2)</sup>	Размеры в мм								
		NS	h	Ø Plf	d	d1	d2	D	k	a
Диаметр 50	16	100	104	35	49,9	70	4 x Ø 9	90	26	17
Диаметр 65	16	100	104	35	6,9	95	4 x Ø 9	120	26	17

Соответствие требованиям EHEHG выполняется только в сочетании с уплотнительным кольцом из каучука EPDM фирмы GEA Tuchenhausen GmbH.

2) Необходимо учитывать максимальное давление для присоединения NEUMO BioControl®

## Информация для заказа

Диапазон шкалы / Тип технологического присоединения, стандарт трубы, размер / Предел перегрузки по давлению / Сертификаты / Утверждения / Дополнительно

© 03/2016 WIKA Alexander Wiegand SE & Co. KG, все права защищены.  
Технические характеристики, указанные в данном документе, были актуальны на момент его публикации.  
Компания оставляет за собой право вносить изменения в технические характеристики и материалы своей продукции.



**АО «ВИКА МЕРА»**  
127015, Россия, г. Москва,  
ул. Вятская, д. 27, стр. 17  
Тел.: +7 (495) 648-01-80  
Факс: +7 (495) 648-01-81 in-  
fo@wika.ru · www.wika.ru